

Automatische Schmierstoffgeber perma® (Gehäuse aus Stahlblech)

Funktion

Durch Eindrehen der Aktivierungsschraube fällt der Gaserzeuger in die Elektrolytflüssigkeit. Die chemische Reaktion bewirkt einen Druckaufbau, der den Trennkolben vorwärts bewegt. Der Schmierstoff wird kontinuierlich in die Schmierstelle eingepresst. Der Ablauf der Spendezeit mit Verbrauch des Schmierstoffs wird durch das Erscheinen des farbigen Kolbens angezeigt. Die Zeitspanne zwischen Aktivierung und der ersten Schmierstoffabgabe beträgt ca. 24 Stunden. Schmierstoff-Nutzraum 120 cm³.

Die Aktivierungsschraube und der Schmierstoffspender müssen separat bestellt werden.

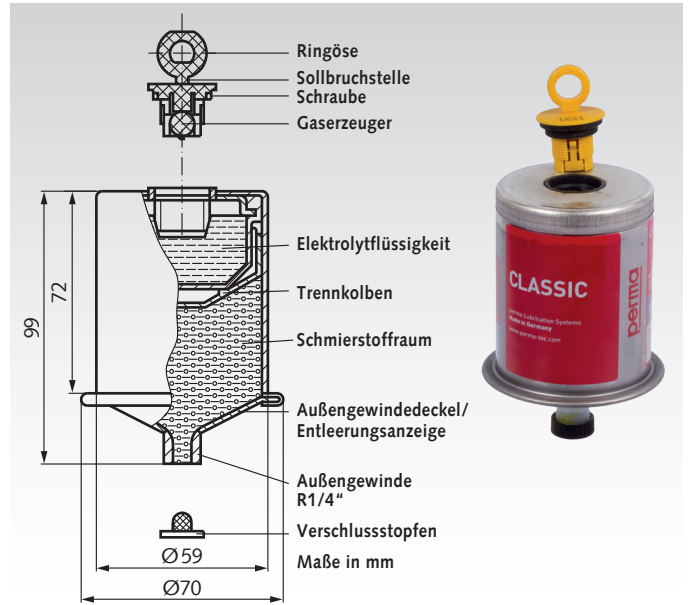
perma® Aktivierungsschrauben

Werkstoff: Schraubkörper aus Kunststoff.

Die verschiedenfarbigen Aktivierungsschrauben ermöglichen unterschiedlich lange Schmierstoffabgaben. Der Schmierstoffspender muss separat bestellt werden.

Bestellangaben: z.B.: Art.-Nr. 680 510 01, Perma Aktivierungsschraube Typ 1

Artikel-Nr.	Typ	Schmierstoff-abgabezeit	Farbe
680 510 01	1	1 Monat	gelb
680 510 03	3	3 Monate	grün
680 510 06	6	6 Monate	rot
680 510 12	12	12 Monate	grau



 **Sicherheitsdatenblätter auf**
www.maedler.de im Bereich Downloads

perma® Schmierstoffspender

Werkstoff: Gehäuse aus Stahlblech.

Der abgefüllte Schmierstoff ist auf dem Gehäuseboden mittels eines Codes (z.B. SF 01 = Universalfett) eingepreßt. Die Aktivierungsschraube muss separat bestellt werden. Gewicht 265 g.

Bestellangaben: z.B.: Art.-Nr. 680 500 01, Perma Schmierstoffgeber SF 01

Artikel-Nr.	Typ	Schmierstoff Art	DIN 51 502	NLGI-Klasse	Verdicker	Basis Grundöl	Temperatur-Bereich	Viskosität bei +40°C	Empfohlene Anwendung					
									Wälzlager	Gleitlager	Linearfürungen	Zahnradtriebe	Spindeltriebe	Wellendichtungen
680 500 01	SF01	Universalfett	KP2K-30	2	Li / Ca	Mineralisch	-30° / +130°C	220	X	X	X	X	X	X
680 500 02	SF02	Hochdruckfett	KPF2K-30	2	Li + MoS ₂	Mineralisch	-30° / +120°C	105		X		X		
680 500 04	SF04	Hochleistungsfett	K1S-20	0/1	PHS	Mineralisch + PAO	-20° / +160°C	500	X	X	X		X	
680 500 05	SF05	Hochtemp./Hochdruckfett	KPF1S-20	0/1	PHS + MoS ₂	Mineralisch + PAO	-20° / +160°C	500	X	X		X		
680 500 06	SF06	Fließfett	K0G-20	0	Al.-Kom.	Mineralisch	-20° / +130°C	220	X	X	X			X
680 500 10	SF10	Lebensmittelfett	K1K-40	1	Al.-Kom.	PAO	-20° / +220°C	150	X	X	X	X		
680 500 14	SO14	Hochleistungsöl	CLPE320	Öl	-	PAO + Ester	-20° / +250°C	320						X

Zubehör

Artikel-Nr.	Bild	Bezeichnung Zubehör	Gewicht g
680 540 00	1	Halterung	66
680 547 00	2	Öldrossel G 1/4	26
680 543 00	3	Verlängerung G 1/4, 30 mm lang	25
680 545 00	4	Schmierpinsel Ø 20 mm, R 1/4 Innengewinde	36
680 546 00	5	Schmierbürste mit Rosshaarbesatz, Breite 30 x 40 mm lang, R 1/4 Innengewinde	38



Verlängerungsstutzen Seite 857.



Auf Anfrage auch mit durchsichtigem Kunststoff-Gehäuse.