

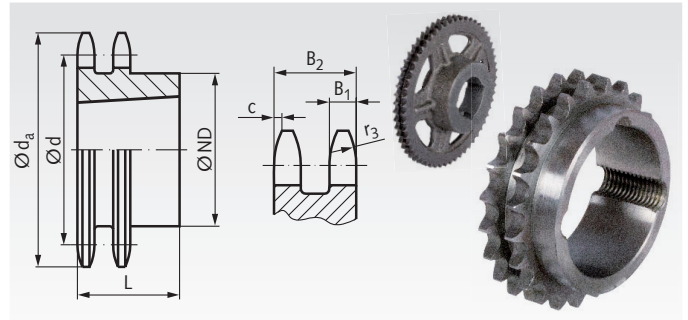
## Double Sprockets ZRT for Taper Bushes

**Material:** Steel C45, not hardened or grey cast iron.

Sprockets for taper bushes, for easy and fast mounting.  
The taper bush has to be ordered separately, see page 340.

Product numbers ending with G are made from grey cast iron GG25.

Ordering Details: e.g.: Product No. 121 771 17, ZRT, ISO 06 B-2, 17 Teeth,  
Dimension bore with Reference to Taper Bush Type, see page 340.



### ISO 06 B-2, Pitch 3/8 x 7/32"

$B_1 = 5.3$  mm,  $B_2 = 15.4$  mm,  $c = 1.0$  mm,  $r_3 = 10$  mm

Product No. ZRT	Number of teeth	$d_a$ mm	$d$ mm	ND mm	L mm	Weight kg	Taper bush
121 771 17	17	55,3	51,83	42	22	0,11	1008
121 771 18	18	58,3	54,85	43	22	0,15	1008
121 771 19	19	61,3	57,87	46	22	0,18	1008
121 771 20	20	64,3	60,89	48	22	0,22	1008
121 771 21	21	68,0	63,91	49	22	0,16	1008
121 771 22	22	71,0	66,93	52	22	0,28	1108
121 771 23	23	73,5	69,95	59	25	0,27	1210
121 771 24	24	77,0	72,97	61	25	0,32	1210
121 771 25	25	80,0	76,00	64	25	0,37	1210
121 771 26	26	83,0	79,02	65	25	0,44	1210
121 771 27	27	86,0	82,05	70	25	0,50	1210
121 771 28	28	89,0	85,07	70	25	0,57	1210
121 771 30	30	94,7	91,12	75	25	0,68	1210
121 771 38	38	119,5	115,35	80	25	1,03	1610
121 771 45	45	140,7	136,55	80	25	1,50	1610
121 771 57G	57	176,9	172,91	90	25	1,80	1610
121 771 76G	76	234,9	230,49	90	25	2,42	1610
121 771 83G	95	292,5	288,08	90	25	3,00	1610
121 771 88G	114	349,5	345,68	90	38	6,00	1615

### ISO 08 B-2, Pitch 1/2 x 5/16"

$B_1 = 7.2$  mm,  $B_2 = 21$  mm,  $c = 1.3$  mm,  $r_3 = 13$  mm

Product No. ZRT	Number of teeth	$d_a$ mm	$d$ mm	ND mm	L mm	Weight kg	Taper bush
125 771 15	15	65,0	61,09	46	22	0,22	1008
125 771 16	16	69,5	65,10	50	22	0,22	1108
125 771 17	17	73,6	69,11	56	25	0,23	1210
125 771 18	18	77,8	73,14	60	25	0,30	1210
125 771 19	19	81,7	77,16	62	25	0,38	1210
125 771 20	20	85,8	81,19	66	25	0,45	1610
125 771 21	21	89,7	85,22	70	25	0,50	1610
125 771 22	22	93,8	89,24	76	25	0,55	1610
125 771 23	23	98,2	93,27	79	25	0,62	1610
125 771 24	24	101,8	97,29	84	32	0,68	2012
125 771 25	25	105,8	101,33	87	32	0,72	2012
125 771 26	26	110,0	105,36	87	32	0,82	2012
125 771 27	27	114,0	109,40	87	32	0,92	2012
125 771 28	28	118,0	113,42	87	32	1,10	2012
125 771 30	30	126,1	121,50	87	32	1,24	2012
125 771 38	38	158,6	153,80	100	32	2,50	2012
125 771 45	45	188,0	182,07	111	32	3,81	2012
125 771 45G	45	188,0	182,07	100	32	2,30	2012
125 771 57G	57	236,4	230,54	111	32	3,64	2012
125 771 76G	76	313,3	307,33	111	32	5,50	2012
125 771 83G	95	390,1	384,11	111	32	6,80	2012
125 771 88	114	466,9	460,90	110	45	26,30	2517
125 771 88G	114	466,9	460,90	124	45	13,30	2517

### ISO 10 B-2, Pitch 5/8 x 3/8"

$B_1 = 9.1$  mm,  $B_2 = 25.5$  mm,  $c = 1.6$  mm,  $r_3 = 16$  mm

Product No. ZRT	Number of teeth	$d_a$ mm	$d$ mm	ND mm	L mm	Weight kg	Taper bush
126 771 15	15	83,0	76,36	-	25,5	0,38	1210
126 771 16	16	88,0	81,37	-	25,5	0,42	1610
126 771 17	17	93,0	86,39	-	25,5	0,47	1610
126 771 18	18	98,3	91,42	-	25,5	0,60	1610
126 771 19	19	103,3	96,45	-	25,5	0,72	1610
126 771 20	20	108,4	101,49	-	25,5	0,87	1610
126 771 21	21	113,4	106,52	-	25,5	1,01	1610
126 771 22	22	118,0	111,55	-	25,5	1,18	1610
126 771 23	23	123,4	116,58	-	25,5	1,35	1610
126 771 24	24	128,3	121,62	90	32	1,45	2012
126 771 25	25	134,0	126,66	90	32	1,55	2012
126 771 27	27	144,0	136,75	90	32	1,98	2012
126 771 28	28	148,7	141,78	90	32	2,30	2012
126 771 30	30	158,8	151,87	90	32	2,63	2012
126 771 38	38	199,2	192,24	108	45	4,80	2517
126 771 45G	45	235,0	227,58	110	45	3,61	2517
126 771 57G	57	296,0	288,18	124	45	5,30	2517
126 771 76G	76	392,1	384,16	160	51	9,80	3020
126 771 83G	95	488,5	480,14	160	51	14,0	3020

### ISO 12 B-2, Pitch 3/4 x 7/16"

$B_1 = 11.1$  mm,  $B_2 = 30.3$  mm,  $c = 2.0$  mm,  $r_3 = 19$  mm

Product No. ZRT	Number of teeth	$d_a$ mm	$d$ mm	ND mm	L mm	Weight kg	Taper bush
127 771 14	14	93,6	85,61	-	30,3	0,51	1610
127 771 15	15	99,8	91,63	-	30,3	0,68	1610
127 771 16	16	105,5	97,65	-	30,3	0,89	1610
127 771 17	17	111,5	103,67	-	30,3	1,14	1610
127 771 18	18	118,0	109,71	90	32	1,18	2012
127 771 19	19	124,2	115,75	90	32	1,24	2012
127 771 20	20	129,7	121,78	108	45	1,40	2517
127 771 21	21	136,0	127,82	108	45	1,68	2517
127 771 22	22	141,8	133,86	108	45	1,99	2517
127 771 23	23	149,0	139,90	108	45	2,24	2517
127 771 24	24	153,9	145,94	108	45	2,54	2517
127 771 25	25	160,0	152,00	108	45	2,87	2517
127 771 26	26	165,9	158,04	108	45	3,17	2517
127 771 27	27	172,3	164,09	108	45	3,55	2517
127 771 28	28	178,0	170,13	108	45	4,10	2517
127 771 30	30	190,5	182,24	108	45	4,62	2517
127 771 38	38	239,0	230,69	140	51	8,11	3020
127 771 45	45	282,5	273,10	140	51	11,9	3020
127 771 45G	45	282,5	273,10	154	51	7,0	3020
127 771 57	57	354,0	345,81	140	51	20,0	3020
127 771 57G	57	354,0	345,81	160	51	10,3	3020
127 771 76G	76	469,9	460,99	160	51	15,0	3020
127 771 83G	95	585,1	576,17	160	51	18,6	3020
127 771 88G	114	700,6	691,36	160	76	30,6	3030