

Kettenspanner SPANN-BOX® Größe 1, für Rollenketten nach DIN ISO 606 (ex DIN 8187)

Werkstoff: Gehäuse aus Stahl, verzinkt, schwarz lackiert.
Kettengleiter aus ultrahochmolekularem Polyethylen PE-UHMW.
Werkstoff Ausführung rostfrei: Gehäuse aus Edelstahl.

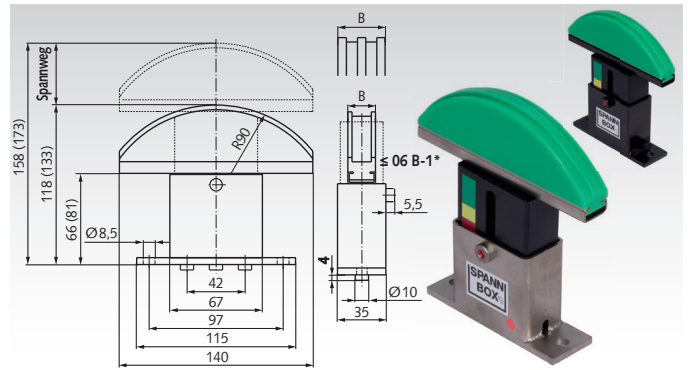


Diese einbaufertigen Kettenspanner ermöglichen einen leisen, verschleißarmen Lauf von Rollenketten.

- Mit drei Federn. Zwei Spannkraftversionen zur Auswahl.
Bei jeder Version können drei Spannkraften eingestellt werden.
- Mit farbiger Verschleißanzeige: Grün: o.k. Gelb: noch o.k.
Rot: Federkraft unzureichend.
- Nutzbarer Federweg bis zum Ende des gelben Bereichs
ca. 32 mm. Gesamtfederweg ca. 40 mm.
- Austauschbar mit baugleichen Spannern anderer Anbieter.

Temperaturbereich: -20°C bis +60°C (kurzzeitig bis +80°C).

Bestellangaben: z.B.: Art.-Nr. 140 403 01 Spann-Box Größe 1, kurz, niedrige Spannkraft, 06 B-1



SPANN-BOX® Größe 1, kurz, niedrige Spannkraft

Artikel-Nr.	DIN ISO	Teilung Zoll	B mm	H mm	Gewicht g
140 403 01*	≤06 B-1	3/8 x 7/32"	20	118	670
140 403 05	08 B-1	1/2 x 5/16"	20	118	670
140 403 06	10 B-1	5/8 x 3/8"	20	118	670
140 403 07	12 B-1	3/4 x 7/16"	20	118	670
140 403 08	16 B-1	1" x 17,02	20	118	670
140 403 09	20 B-1	1 1/4 x 3/4"	20	118	670
140 403 21	06 B-2	3/8 x 7/32"	20	118	670
140 403 25	08 B-2	1/2 x 5/16"	20	118	670
140 403 26	10 B-2	5/8 x 3/8"	25	118	750
140 403 27	12 B-2	3/4 x 7/16"	30	118	750
140 403 28	16 B-2	1" x 17,02	45	118	820
140 403 31	06 B-3	3/8 x 7/32"	25	118	740
140 403 35	08 B-3	1/2 x 5/16"	30	118	750
140 403 36	10 B-3	5/8 x 3/8"	40	118	790
140 403 37	12 B-3	3/4 x 7/16"	45	118	810

SPANN-BOX® Größe 1, kurz, hohe Spannkraft

Artikel-Nr.	DIN ISO	Teilung Zoll	B mm	H mm	Gewicht g
140 404 01*	≤06 B-1	3/8 x 7/32"	20	118	670
140 404 05	08 B-1	1/2 x 5/16"	20	118	670
140 404 06	10 B-1	5/8 x 3/8"	20	118	670
140 404 07	12 B-1	3/4 x 7/16"	20	118	670
140 404 08	16 B-1	1" x 17,02	20	118	670
140 404 09	20 B-1	1 1/4 x 3/4"	20	118	670
140 404 21	06 B-2	3/8 x 7/32"	20	118	670
140 404 25	08 B-2	1/2 x 5/16"	20	118	670
140 404 26	10 B-2	5/8 x 3/8"	25	118	750
140 404 27	12 B-2	3/4 x 7/16"	30	118	750
140 404 28	16 B-2	1" x 17,02	45	118	820
140 404 31	06 B-3	3/8 x 7/32"	25	118	740
140 404 35	08 B-3	1/2 x 5/16"	30	118	750
140 404 36	10 B-3	5/8 x 3/8"	40	118	790
140 404 37	12 B-3	3/4 x 7/16"	45	118	810

SPANN-BOX® Größe 1, kurz, hohe Spannkraft, Edelstahl

Artikel-Nr. Edelstahl	DIN ISO	Teilung Zoll	B mm	H mm	Gewicht g
140 405 01*	≤06 B-1	3/8 x 7/32"	20	118	670
140 405 05	08 B-1	1/2 x 5/16"	20	118	670
140 405 06	10 B-1	5/8 x 3/8"	20	118	670
140 405 07	12 B-1	3/4 x 7/16"	20	118	670
140 405 08	16 B-1	1" x 17,02	20	118	670
140 405 09	20 B-1	1 1/4 x 3/4"	20	118	670
140 405 21	06 B-2	3/8 x 7/32"	20	118	670
140 405 25	08 B-2	1/2 x 5/16"	20	118	670
140 405 26	10 B-2	5/8 x 3/8"	25	118	750
140 405 27	12 B-2	3/4 x 7/16"	30	118	750
140 405 28	16 B-2	1" x 17,02	45	118	820
140 405 31	06 B-3	3/8 x 7/32"	25	118	740
140 405 35	08 B-3	1/2 x 5/16"	30	118	750
140 405 36	10 B-3	5/8 x 3/8"	40	118	790
140 405 37	12 B-3	3/4 x 7/16"	45	118	810

SPANN-BOX® Größe 1, lang, hohe Spannkraft

Artikel-Nr.	DIN ISO	Teilung Zoll	B mm	H mm	Gewicht g
140 406 01*	≤06 B-1	3/8 x 7/32"	20	133	740
140 406 05	08 B-1	1/2 x 5/16"	20	133	740
140 406 06	10 B-1	5/8 x 3/8"	20	133	740
140 406 07	12 B-1	3/4 x 7/16"	20	133	740
140 406 08	16 B-1	1" x 17,02	20	133	740
140 406 09	20 B-1	1 1/4 x 3/4"	20	133	740
140 406 21	06 B-2	3/8 x 7/32"	20	133	810
140 406 25	08 B-2	1/2 x 5/16"	20	133	810
140 406 26	10 B-2	5/8 x 3/8"	25	133	810
140 406 27	12 B-2	3/4 x 7/16"	30	133	810
140 406 28	16 B-2	1" x 17,02	45	133	890
140 406 31	06 B-3	3/8 x 7/32"	25	133	820
140 406 35	08 B-3	1/2 x 5/16"	30	133	820
140 406 36	10 B-3	5/8 x 3/8"	40	133	820
140 406 37	12 B-3	3/4 x 7/16"	45	133	890

SPANN-BOX® Größe 1, lang, hohe Spannkraft, Edelstahl

Artikel-Nr. Edelstahl	DIN ISO	Teilung Zoll	B mm	H mm	Gewicht g
140 407 01*	≤06 B-1	3/8 x 7/32"	20	133	740
140 407 05	08 B-1	1/2 x 5/16"	20	133	740
140 407 06	10 B-1	5/8 x 3/8"	20	133	740
140 407 07	12 B-1	3/4 x 7/16"	20	133	740
140 407 08	16 B-1	1" x 17,02	20	133	740
140 407 09	20 B-1	1 1/4 x 3/4"	20	133	740
140 407 21	06 B-2	3/8 x 7/32"	20	133	810
140 407 25	08 B-2	1/2 x 5/16"	20	133	810
140 407 26	10 B-2	5/8 x 3/8"	25	133	810
140 407 27	12 B-2	3/4 x 7/16"	30	133	810
140 407 28	16 B-2	1" x 17,02	45	133	890
140 407 31	06 B-3	3/8 x 7/32"	25	133	820
140 407 35	08 B-3	1/2 x 5/16"	30	133	820
140 407 36	10 B-3	5/8 x 3/8"	40	133	820
140 407 37	12 B-3	3/4 x 7/16"	45	133	890

* U-Profil.

Spannkraften einstellbar:

Zur Auswahl stehen zwei Versionen, mit niedriger Spannkraft oder mit hoher Spannkraft. Beide Versionen haben jeweils drei Federn, die unabhängig voneinander aktiviert (gelöst) werden können, um drei unterschiedliche Spannkraften zu erreichen:

Ausführung mit niedriger Spannkraft:

- 1 Feder gelöst: 58 - 32 N.
- 2 Federn gelöst: 116 - 64 N.
- 3 Federn gelöst: 174 - 96 N.

Ausführung mit hoher Spannkraft:

- 1 Feder gelöst: 132 - 60 N.
- 2 Federn gelöst: 264 - 120 N.
- 3 Federn gelöst: 396 - 180 N.

Betriebsanleitung auf www.maedler.de im Bereich Downloads