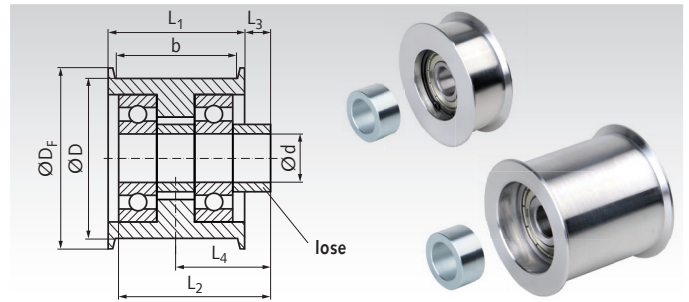


Spann- und Umlenkrollen TS für Riementriebe

Werkstoff: Aluminium ähnlich EN AW2017A, einteilig mit gedrehten Spurkränzen. Distanzbuchsen und Kugellager aus Stahl.

Spannrollen / Umlenkrollen zur Montage auf der Riemen-Außenseite (Riemenrücken). Die Spannrolle wird, montiert auf dem entsprechenden Spannelement, zum einbaufertigen Riemenspanner oder ohne Spannelement als Umlenkrolle eingesetzt. Sie läuft auf dauergeschmierten 2Z-Kugellagern. Im Lieferumfang ist eine lose, verzinkte Distanzbuchse enthalten (in der Zeichnung rechts). Montagewinkel, Schraubensätze und Spannelemente sind separat zu bestellen.



Bestellangaben: z.B.: Art.-Nr. 140 882 01, Spannrolle TS 20-8

| Artikel-Nr. | Bezeichnung | D mm | b mm | d mm | D _F mm | L ₁ mm | L ₂ mm | L ₃ mm | L ₄ mm | Kugel- lager | Gewicht g | Artikel-Nr. zusätzliche Buchse | d _B x D _B x L _B mm | Gewicht g |
|-------------|-------------|---------|---------|---------|----------------------|----------------------|----------------------|----------------------|----------------------|-----------------|--------------|--------------------------------------|--|--------------|
| 140 882 01 | TS 20-8 | 20 | 8 | 5 | 25 | 11 | 10 | 2 | 7,5 | 1 x 625-2Z | 12 | 140 805 05 | 5x10x5 | 2,3 |
| 140 882 02 | TS 20-13 | 20 | 13 | 5 | 25 | 16 | 20 | 4,5 | 12,5 | 2 x 625-2Z | 22 | 140 805 05 | 5x10x5 | 2,3 |
| 140 883 01 | TS 30-13 | 30 | 13 | 8 | 35 | 16 | 14 | 2,5 | 10,5 | 1 x 608-2Z | 32 | 140 808 07 | 8x13x7 | 4,5 |
| 140 883 02 | TS 30-19 | 30 | 19 | 8 | 35 | 22 | 28 | 6,5 | 17,5 | 2 x 608-2Z | 58 | 140 808 07 | 8x13x7 | 4,5 |
| 140 883 03 | TS 30-28 | 30 | 28 | 8 | 35 | 32 | 28 | 1,5 | 17,5 | 2 x 608-2Z | 64 | 140 808 07 | 8x13x7 | 4,5 |
| 140 884 01 | TS 40-14 | 40 | 14 | 10 | 45 | 17 | 18 | 5 | 13,5 | 1 x 6200-2Z | 74 | 140 810 09 | 10x17x9 | 10,5 |
| 140 884 02 | TS 40-23 | 40 | 23 | 10 | 45 | 27 | 36 | 9 | 22,5 | 2 x 6200-2Z | 138 | 140 810 09 | 10x17x9 | 10,5 |
| 140 884 03 | TS 40-28 | 40 | 28 | 10 | 45 | 32 | 36 | 6,5 | 22,5 | 2 x 6200-2Z | 146 | 140 810 09 | 10x17x9 | 10,5 |
| 140 884 04 | TS 40-38 | 40 | 38 | 10 | 45 | 42 | 36 | 1,5 | 22,5 | 2 x 6200-2Z | 162 | 140 810 09 | 10x17x9 | 10,5 |
| 140 886 01 | TS 60-19 | 60 | 19 | 12 | 68 | 23 | 24 | 6,5 | 18 | 1 x 6301-2Z | 206 | 140 812 12 | 12x20x12 | 18,9 |
| 140 886 02 | TS 60-31 | 60 | 31 | 12 | 68 | 36 | 48 | 12 | 30 | 2 x 6301-2Z | 366 | 140 812 12 | 12x20x12 | 18,9 |
| 140 886 03 | TS 60-38 | 60 | 38 | 12 | 68 | 43 | 48 | 8,5 | 30 | 2 x 6301-2Z | 402 | 140 812 12 | 12x20x12 | 18,9 |
| 140 886 04 | TS 60-54 | 60 | 54 | 12 | 68 | 60 | 60 | 6 | 36 | 2 x 6301-2Z | 530 | 140 812 12 | 12x20x12 | 18,9 |
| 140 888 01 | TS 80-28 | 80 | 28 | 20 | 90 | 33 | 30 | 6 | 22,5 | 1 x 6304-2Z | 500 | 140 820 15 | 20x30x15 | 46,2 |
| 140 888 02 | TS 80-40 | 80 | 40 | 20 | 90 | 45 | 60 | 15 | 37,5 | 2 x 6304-2Z | 820 | 140 820 15 | 20x30x15 | 46,2 |
| 140 888 03 | TS 80-54 | 80 | 54 | 20 | 90 | 60 | 60 | 7,5 | 37,5 | 2 x 6304-2Z | 940 | 140 820 15 | 20x30x15 | 46,2 |
| 140 889 01 | TS 120-28 | 120 | 28 | 20 | 130 | 34 | 39,5 | 5,5 | 22,5 | 1 x 6304-2Z | 1110 | 140 820 15 | 20x30x15 | 46,2 |
| 140 889 02 | TS 120-36 | 120 | 36 | 20 | 130 | 42 | 50 | 9 | 30,0 | 2 x 6304-2Z | 1490 | 140 820 10 | 20x30x10 | 30,8 |
| 140 889 03 | TS 120-44 | 120 | 44 | 20 | 130 | 50 | 60 | 12,5 | 37,5 | 2 x 6304-2Z | 1740 | 140 820 15 | 20x30x15 | 46,2 |
| 140 889 04 | TS 120-54 | 120 | 54 | 20 | 130 | 62 | 60 | 6,5 | 37,5 | 2 x 6304-2Z | 2060 | 140 820 15 | 20x30x15 | 46,2 |

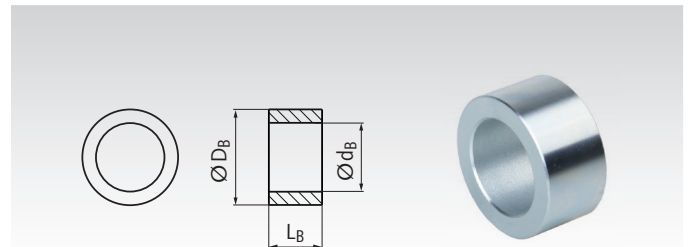
Distanzbuchsen für Spannrollen / Umlenkrollen TS

Werkstoff: Stahl, verzinkt.

Als Ersatzbuchse oder als zusätzliche Distanzbuchse für eine beidseitige Befestigung oder zur anderweitigen Verwendung.

Bestellangaben: z.B.: Art.-Nr. 140 805 05, Distanzbuchse 5 x 10 x 5 mm

| Artikel-Nr. | d _B mm | D _B mm | L _B mm | Gewicht g |
|-------------|----------------------|----------------------|----------------------|--------------|
| 140 805 05 | 5 | 10 | 5 | 2,3 |
| 140 808 07 | 8 | 13 | 7 | 4,5 |
| 140 810 09 | 10 | 17 | 9 | 10,5 |
| 140 812 12 | 12 | 20 | 12 | 18,9 |
| 140 812 24 | 12 | 20 | 24 | 37,9 |
| 140 820 10 | 20 | 30 | 10 | 30,8 |
| 140 820 15 | 20 | 30 | 15 | 46,2 |

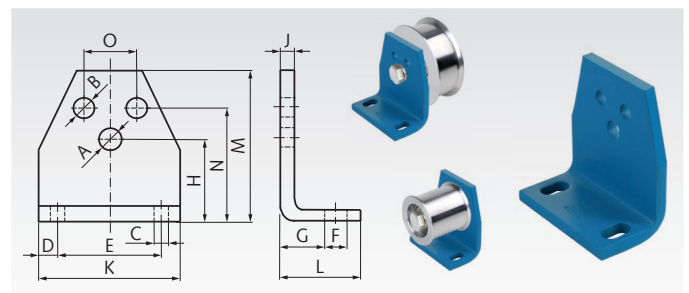


Montagewinkel für Spannrollen / Umlenkrollen und für Spannelemente

Werkstoff: Stahl, blau lackiert.

Der Montagewinkel ermöglicht eine einfache Montage einer Spannrolle / Umlenkrolle oder eines Spannelements an einer Maschine. Die Bohrung A dient zur Befestigung mit der zentralen Schraube des Spannelements. Die Montage kann wahlweise an der Vorderseite oder Rückseite des Winkels erfolgen. Die beiden Bohrungen B können bei einer anderweitigen Verwendung des Winkels genutzt werden.

Bestellangaben: z.B.: 140 800 01, Montagewinkel Größe 0



| Artikel-Nr. | Größe | A mm | B mm | C mm | D mm | E mm | F mm | G mm | H mm | J mm | K mm | L mm | M mm | N mm | O mm | Gewicht kg |
|-------------|-------|---------|---------|---------|---------|---------|---------|---------|---------|---------|---------|---------|---------|---------|---------|---------------|
| 140 800 01 | 0 | 6,5 | 5,5 | 7 | 7,5 | 30 | 13 | 11,5 | 27 | 4 | 45 | 30 | 46 | 35 | 10 | 0,08 |
| 140 801 01 | 1 | 8,5 | 6,5 | 7 | 7,5 | 40 | 13 | 13,5 | 34 | 5 | 55 | 32 | 58 | 44 | 12 | 0,15 |
| 140 802 01 | 2 | 10,5 | 8,5 | 9,5 | 10 | 50 | 15,5 | 16,5 | 43 | 6 | 70 | 38 | 74 | 55 | 20 | 0,30 |
| 140 803 01 | 3 | 12,5 | 10,5 | 11,5 | 12,5 | 65 | 21,5 | 21 | 57 | 8 | 90 | 52 | 98 | 75 | 25 | 0,66 |
| 140 804 01 | 4 | 16,5 | 12,5 | 14 | 15 | 80 | 24 | 21 | 66 | 8 | 110 | 55 | 116 | 85 | 35 | 0,94 |
| 140 804 02 | 4 | 20,5 | 12,5 | 14 | 15 | 80 | 24 | 21 | 66 | 8 | 110 | 55 | 116 | 85 | 35 | 0,94 |

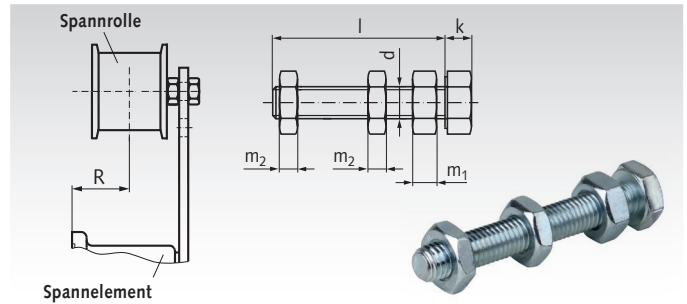
Schraubensätze für Spannrollen / Umlenkrollen TS

Werkstoff: Stahl, verzinkt. Schraube Festigkeit 8.8, Muttern Festigkeit 8.

Der Schraubensatz besteht aus Schraube ISO 4017 / DIN 933, einer Mutter DIN 934 und zwei niedrigen Muttern DIN 936.

Zur Montage der Spannrollen / Umlenkrollen TS auf Spannelementen, auf Montagewinkeln oder an kundenseitigen Befestigungsflächen. Die Spur kann eingestellt werden (auf unseren Spannelementen Maß R). Spannrolle TS, Schraubensatz und Spannelement sind separat zu bestellen.

Bestellangaben: z.B.: Art.-Nr. 140 905 035, Schraubensatz M5 x 35



| Für Spannrolle | Artikel-Nr. Schraubensatz | Artikel-Nr. Spannrolle | mit Artikel-Nr. Spannelement | Größe | d mm | l mm | k mm | m ₁ mm | m ₂ mm | R _{min} mm | R _{max} mm | Gewicht g |
|----------------|-----------------------------|------------------------|------------------------------|-------|------|------|------|-------------------|-------------------|---------------------|---------------------|-----------|
| TS 20-8 | 140 905 035 ¹⁾ | 140 882 01 | - | - | M5 | 35 | 3,5 | 4 | 4 | - | - | 8,0 |
| TS 20-13 | 140 905 040 ¹⁾²⁾ | 140 882 02 | - | - | M5 | 40 | 3,5 | 4 | 4 | - | - | 8,5 |
| TS 30-13 | 140 908 045 | 140 883 01 | 140 800 00 | 0 | M8 | 45 | 5,3 | 6,5 | 5 | 14,5 | 24,0 | 30 |
| TS 30-19 | 140 908 045 ²⁾ | 140 883 02 | 140 800 00 | 0 | M8 | 45 | 5,3 | 6,5 | 5 | 21,5 ²⁾ | 24,0 ²⁾ | 30 |
| TS 30-28 | 140 908 045 ²⁾ | 140 883 03 | 140 800 00 | 0 | M8 | 45 | 5,3 | 6,5 | 5 | 21,5 ²⁾ | 24,0 ²⁾ | 30 |
| TS 40-14 | 140 910 055 | 140 884 01 | 140 801 00 | 1 | M10 | 55 | 6,4 | 8 | 6 | 19,5 | 31,5 | 62 |
| TS 40-23 | 140 910 070 ²⁾ | 140 884 02 | 140 802 00 | 2 | M10 | 70 | 6,4 | 8 | 6 | 28,5 | 44,5 ²⁾ | 70 |
| TS 40-28 | 140 910 070 | 140 884 03 | 140 802 00 | 2 | M10 | 70 | 6,4 | 8 | 6 | 28,5 | 35,5 | 70 |
| TS 40-38 | 140 910 070 | 140 884 04 | 140 802 00 | 2 | M10 | 70 | 6,4 | 8 | 6 | 28,5 | 35,5 | 70 |
| TS 60-19 | 140 912 070 | 140 886 01 | 140 802 12 | 2 | M12 | 70 | 7,5 | 10 | 7 | 22,0 | 37,0 | 102 |
| TS 60-31 | 140 912 090 ²⁾ | 140 886 02 | 140 803 00 | 3 | M12 | 90 | 7,5 | 10 | 7 | 43,0 | 65,0 ²⁾ | 116 |
| TS 60-38 | 140 912 090 | 140 886 03 | 140 803 00 | 3 | M12 | 90 | 7,5 | 10 | 7 | 43,0 | 53,0 | 116 |
| TS 60-54 | 140 912 090 ²⁾ | 140 886 04 | 140 803 00 | 3 | M12 | 90 | 7,5 | 10 | 7 | 49,0 | 59,0 ²⁾ | 116 |
| TS 80-28 | 140 920 100 | 140 888 01 | 140 804 00 | 4 | M20 | 100 | 12,5 | 16 | 9 | 56,5 | 82,5 | 390 |
| TS 80-40 | 140 920 120 ²⁾ | 140 888 02 | 140 804 00 | 4 | M20 | 120 | 12,5 | 16 | 9 | 51,5 | 82,5 ²⁾ | 430 |
| TS 80-54 | 140 920 120 | 140 888 03 | 140 804 00 | 4 | M20 | 120 | 12,5 | 16 | 9 | 51,5 | 67,5 | 430 |
| TS 120-28 | 140 920 100 | 140 889 01 | 140 804 00 | 4 | M20 | 100 | 12,5 | 16 | 9 | 56,5 | 82,5 | 390 |
| TS 120-36 | 140 920 120 ²⁾ | 140 889 02 | 140 804 00 | 4 | M20 | 120 | 12,5 | 16 | 9 | 49,0 | 85,0 ²⁾ | 430 |
| TS 120-44 | 140 920 120 ²⁾ | 140 889 03 | 140 804 00 | 4 | M20 | 120 | 12,5 | 16 | 9 | 51,5 | 82,5 ²⁾ | 430 |
| TS 120-54 | 140 920 120 | 140 889 04 | 140 804 00 | 4 | M20 | 120 | 12,5 | 16 | 9 | 51,5 | 82,5 | 430 |

¹⁾ Schraube M5 mit 3 Muttern DIN 934, für Montagewinkel Größe 0 Art. 14080001, Verstellweg 9mm.

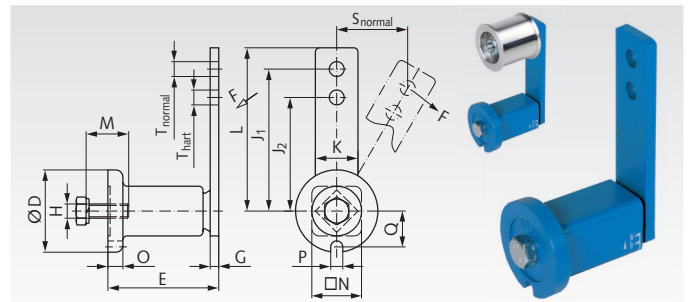
²⁾ Montage ohne die lose Distanzbuchse, die bei der Spannrolle im Lieferumfang enthalten ist.

Spannelemente

Werkstoff: Hebelarm aus St52, Gehäuse bis Ø 78 mm aus Sinterstahl, über Ø 78 mm aus Grauguss. Die Spannelemente sind blau lackiert und werden mit einer verzinkten Schraube und Federling geliefert.

Diese Spannelemente eignen sich für die Spannung herkömmlicher Riemen- und Kettentriebe. Die Federkörper basieren auf hochelastischem, formbeständigem Naturgummi und sind für Umgebungstemperaturen von -40°C bis +80°C geeignet. Für beide Spannrichtungen verwendbar.

Bestellangaben: z.B.: Art.-Nr. 140 800 00, Spannelement Größe 0



| Artikel-Nr. | Größe | F max. | | s max. | | D mm | E mm | G mm | H mm | J ₁ mm | J ₂ mm | K mm | L mm | M mm | N mm | O mm | P mm | Q mm | T mm | M _A Nm | Gewicht kg |
|-------------|-------|----------|--------|-----------|---------|------|-------------------------------------|------|------|-------------------|-------------------|------|-------|------|------|------|------|------|------|-------------------|------------|
| | | normal N | hart N | normal mm | hart mm | | | | | | | | | | | | | | | | |
| 140 800 00 | 0 | 96 | 128 | 40 | 30 | 35 | 51 ^{+1,0} _{-0,5} | 5 | M6 | 80 | 60 | 20 | 90 | 20 | 22 | 6 | 8 | 16,5 | 8,5 | 10 | 0,18 |
| 140 801 00 | 1 | 135 | 170 | 50 | 40 | 45 | 64 ^{+1,0} _{-0,5} | 5 | M8 | 100 | 80 | 25 | 112,5 | 25 | 30 | 8 | 8,5 | 20,8 | 10,5 | 25 | 0,37 |
| 140 802 00 | 2 | 350 | 440 | 50 | 40 | 58 | 79 ^{+1,0} _{-0,5} | 7 | M10 | 100 | 80 | 30 | 115 | 30 | 35 | 10,5 | 8,5 | 25,3 | 10,5 | 49 | 0,66 |
| 140 802 12 | 2 | 350 | 440 | 50 | 40 | 58 | 79 ^{+1,0} _{-0,5} | 7 | M10 | 100 | 80 | 30 | 115 | 30 | 35 | 10,5 | 8,5 | 25,3 | 12,5 | 49 | 0,65 |
| 140 803 00 | 3 | 810 | 1050 | 65 | 50 | 78 | 108 ^{+1,0} _{-0,5} | 8 | M12 | 130 | 100 | 50 | 155 | 40 | 52 | 15 | 10,5 | 34,3 | 12,5 | 86 | 1,81 |
| 140 804 00 | 4 | 1500 | 1875 | 87,5 | 70 | 95 | 140 ⁺² _{-0,5} | 10 | M16 | 175 | 140 | 60 | 205 | 40 | 66 | 15 | 12,5 | 42 | 20,5 | 210 | 3,55 |

Weitere Spannelemente-Ausführungen (rostfrei, verzinkt usw.) siehe Seite 135.