

Elastische Kupplungen RNG

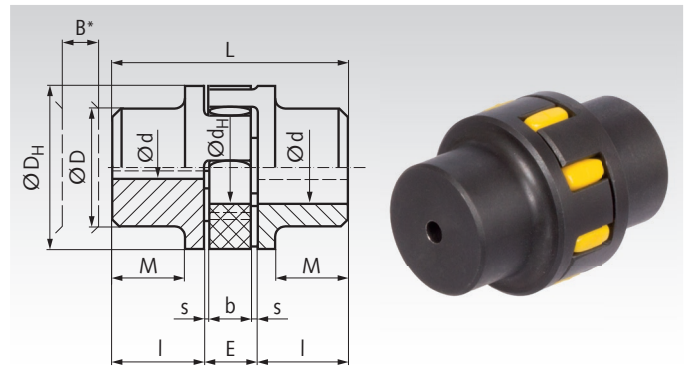
Werkstoff: Kupplungsnaben: Grauguss GG25 (GJL-250), Zahnkranz: Polyurethan, Shorehärte 92°A (gelb).

Ersatz-Zahnkranz wahlweise mit Shorehärte 92°A (gelb), 98°A (rot) oder 64°D (grün).

Die Kupplungen werden mit Vorbohrung bevorratet.

Fertigbohrungen und Passfedernuten gegen Mehrpreis.

Temperaturbereich: -40°C bis +90°C.



Bestellangaben: z.B.: Art.-Nr. 60530000, Kupplung RNG

Artikel-Nr.	Bau-Größe	Drehmoment Nenn. Nm	Drehmoment max. Nm	Bohrungen d vorgeb. mm	max. mm	max. Drehz. bei 30m/s min ⁻¹	Verdrehwinkel bei max. Nm	B* mm	l mm	E mm	s mm	b mm	L mm	M mm	D _H mm	D mm	d _H mm	Gewicht ¹⁾ kg
605 300 00	19	10	20	5	19	14000	5	13	25	16	2,0	12	66	20	40	32	18	0,41
605 301 00	24	35	70	7	24	10600	5	15	30	18	2,0	14	78	24	55	40	27	0,73
605 302 00	28	95	190	9	28	8500	5	16	35	20	2,5	15	90	28	65	48	30	1,24
605 303 00	38	190	380	13	38	7100	5	19	45	24	3,0	18	114	37	80	66	38	2,1
605 304 00	42	265	530	13	42	6000	5	21	50	26	3,0	20	126	40	95	75	46	3,2
605 305 00	48	310	620	16	48	5600	5	22	56	28	3,5	21	140	45	105	85	51	4,4
605 307 00	55	410	820	16	55	4750	5	23	65	30	4,0	22	160	52	120	98	60	6,6
605 308 00	65	625	1250	18	70	4250	5	27	75	35	4,5	26	185	61	135	115	68	10,1
605 309 00	75	1280	2560	25	80	3550	5	32	85	40	5,0	30	210	69	160	135	80	16,0
605 310 00	90	2400	4800	29	97	2800	5	36	100	45	5,5	34	245	81	200	160	100	27,5
605 311 00	100	3300	6600	29	115	2500	5	40	110	50	6,0	38	270	89	225	180	113	34,5

* B ist das Maß, um welches ein Maschinenteil verschoben werden muss, um eines der gekuppelten Aggregate in radialer Richtung ausbauen zu können.

¹⁾ Gewichte beziehen sich auf die max. Fertigbohrung ohne Nuten.

Ersatz-Zahnkränze Seite 423

Elastische Kupplungen RNI, Edelstahl

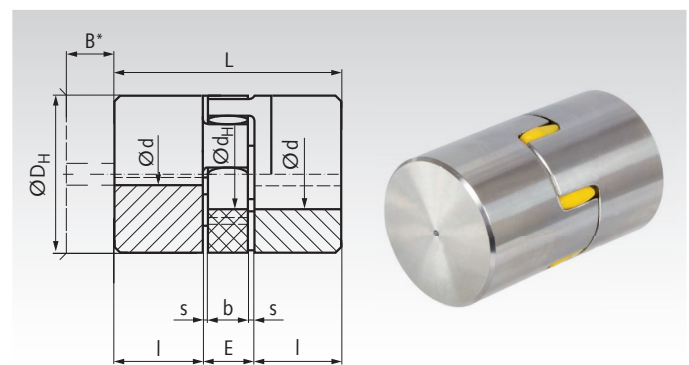
Werkstoff: Kupplungshälften: 1.4305 (V2A). Zahnkranz: Polyurethan, Shorehärte 92°A (gelb).

Ersatz-Zahnkranz wahlweise mit Shorehärte 92°A (gelb), 98°A (rot) oder 64°D (grün).

Die Kupplungen werden ungebohrt bevorratet.

Fertigbohrungen und Passfedernuten gegen Mehrpreis.

Temperaturbereich: -20°C bis +80°C.



Bestellangaben: z.B.: Art.-Nr. 60599200, Kupplung RNI, ungebohrt

Artikel-Nr.	Bau-Größe	Drehmoment Nenn. Nm	Drehmoment max. Nm	d mm	max. d mm	max. Drehzahl bei 30 m/s min ⁻¹	Verdrehwinkel bei max. Nm Grad	B* mm	l mm	E mm	s mm	b mm	L mm	D _H mm	d _H mm	Gewicht ¹⁾ kg
605 992 00	19	10	20	-	25	14000	5	13	25	16	2,0	12	66	40	18	0,44
605 992 01	24	35	70	-	35	10600	5	15	30	18	2,0	14	78	55	27	0,78
605 992 02	28	95	190	-	40	8500	5	16	35	20	2,5	15	90	65	30	1,33
605 992 03	38	190	380	-	48	7100	5	19	45	24	3,0	18	114	80	38	2,84
605 992 04	42	265	530	-	55	6000	5	21	50	26	3,0	20	126	95	46	3,34
605 992 05	48	310	620	-	62	5600	5	22	56	28	3,5	21	140	105	51	5,66

* B ist das Maß, um welches ein Maschinenteil verschoben werden muss, um eines der gekuppelten Aggregate in radialer Richtung ausbauen zu können.

¹⁾ Gewichte beziehen sich auf die max. Fertigbohrung ohne Nuten.

Ersatz-Zahnkränze Seite 423



Betriebsanleitung im Internet, Bereich Downloads:

D www.maedler.de **A** www.maedler.at **CH** www.maedler.ch