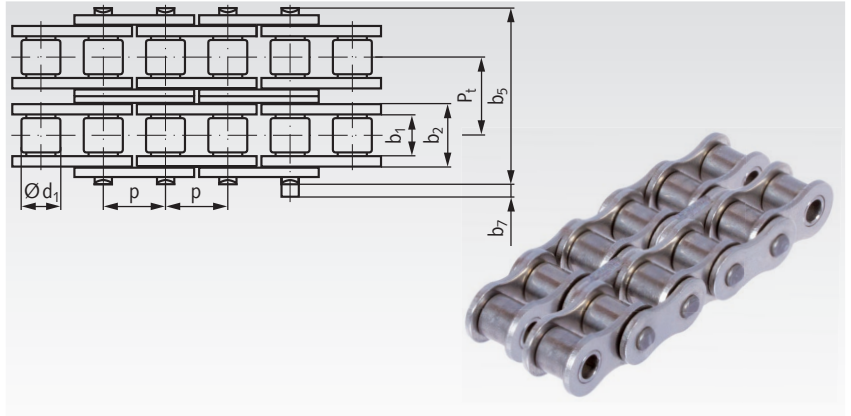


Zweifach-Rollenketten nach DIN ISO 606 (ex DIN 8187), Edelstahl

Werkstoff: Edelstahl 1.4301 (V2A).



Zweifach-Rollenketten mit guter chemischer Beständigkeit. Hauptabmessungen nach DIN ISO 606. Werkstoffbedingt liegen Leistung und Bruchkraft unter den Standard-Ketten. Die angegebene Bruchkraft sollte nur zu max. einem Sechstel genutzt werden. Vorgereckt. Nicht geschmiert. Die Ketten müssen je nach Einsatzgebiet geschmiert werden. Geschweißte Laschen (Größe 06 mit geraden Laschen). Lieferlängen mit ungerader Gliederzahl, beidseitig mit Innenglied endend. Verschlussglieder müssen separat bestellt werden.



Bestellangaben: z.B.: Artikel-Nr. 120 990 00,
Zweif.-Rollenkette, rostfrei, 05 B-2

| DIN ISO-Nr. | Artikel-Nr. Rostfrei | Teilung x innere Breite $p \times b_{1min}$ | | Innere Breite b_2 mm | Rollen- Ø d_1 mm | über Niet b_5 mm | Mitten- abstand P_t mm | Über- stand $b_7^{2)}$ mm | Bruchkraft min. kN | Gewicht kg/m | |
|----------------------|--------------------------|--|---------|---------------------------------|-----------------------------|-----------------------------|-----------------------------------|------------------------------------|--------------------------|-----------------|------|
| | | mm | Zoll | | | | | | | | |
| 05 B-2 | 120 990 00 | 8,0 | x 3,0 | - | 4,77 | 5,00 | 14,3 | 5,64 | 3,1 | 6,2 | 0,36 |
| 06 B-2 ¹⁾ | 121 990 00 ¹⁾ | 9,525 | x 5,72 | 3/8 x 7/32 | 8,53 | 6,35 | 23,8 | 10,24 | 3,3 | 11,8 | 0,78 |
| 08 B-2 | 125 990 00 | 12,7 | x 7,75 | 1/2 x 5/16 | 11,30 | 8,51 | 31,0 | 13,92 | 3,9 | 21,0 | 1,36 |
| 10 B-2 | 126 990 00 | 15,875 | x 9,65 | 5/8 x 3/8 | 13,28 | 10,16 | 36,2 | 16,59 | 4,1 | 29,0 | 1,82 |
| 12 B-2 | 127 990 00 | 19,05 | x 11,68 | 3/4 x 7/16 | 15,62 | 12,07 | 42,2 | 19,46 | 4,6 | 37,0 | 2,38 |
| 16 B-2 | 128 990 00 | 25,4 | x 17,02 | 1" x 17,02mm | 25,45 | 15,88 | 68,0 | 31,88 | 5,4 | 70,6 | 5,40 |

¹⁾ Mit geraden Laschen.

²⁾ Maximal-Wert am Verschlussglied.

Bitte beachten: Verpackungseinheit 5 m.
Falls Sonderlängen gewünscht werden, ist die Länge
und die Gliederzahl (ungerade Zahl!) anzugeben.
Verschlussglieder sind immer separat zu bestellen.

Verschlussglieder für Zweifach-Rollenketten nach DIN ISO 606 (ex DIN 8187), Edelstahl

Werkstoff: Edelstahl 1.4301 (V2A).

Bestellangaben: z.B.: Artikel-Nr. 120 990 03, Verschluss Nr. 11/E, 05 B-2 rostfrei



Nr. 11/E: Steckglied mit
Federverschluss



Nr. 12/L: gekröpftes Glied mit
Splintverschluss



Nr. 15/C: gekröpftes
Doppelglied



Nr. 4/B: Innenglied
(2 Stück erforderlich)

| DIN ISO-Nr. | Artikel-Nr. Steckglied Nr. 11/E | Gewicht g | Artikel-Nr. gekr. Glied Nr. 12/L ¹⁾ | Gewicht g | Artikel-Nr. gekr. Doppel. Nr. 15/C ¹⁾ | Gewicht g | Artikel-Nr. Innenglied Nr. 4/B ²⁾ | Gewicht g |
|-------------|---------------------------------------|--------------|--|--------------|--|--------------|--|--------------|
| 05 B-2 | 120 990 03 | 2 | - | - | 120 990 05 | 6 | 100 998 01 | 1,4 |
| 06 B-2 | 121 990 03 | 7 | 121 990 04 | 7 | 121 990 05 | 15 | 101 990 01 | 4 |
| 08 B-2 | 125 990 03 | 17 | 125 990 04 | 18 | 125 990 05 | 38 | 105 990 01 | 9 |
| 10 B-2 | 126 990 03 | 24 | 126 990 04 | 30 | 126 990 05 | 62 | 106 990 01 | 16 |
| 12 B-2 | 127 990 03 | 39 | 127 990 04 | 47 | 127 990 05 | 99 | 107 990 01 | 25 |
| 16 B-2 | 128 990 03 ³⁾ | 122 | 128 990 04 | 137 | 128 990 05 | 183 | 108 990 01 | 79 |

¹⁾ Bei Kröpfgliedern reduziert sich die Belastbarkeit um 20%.

²⁾ 2 Stück erforderlich.

³⁾ Mit Splintverschluss.