

## Kardanadapter KARA

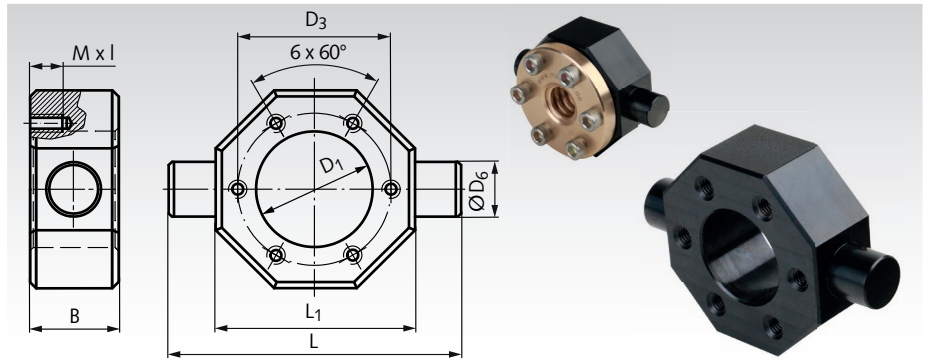
**Werkstoff:** Stahl, brüniert.

Festigkeit min. 350 N/mm<sup>2</sup>.

Kardanadapter zur kardanischen Aufnahme von Trapezgewinde-Flanschnuttern.

Die Flanschnutter ist mit dem Adapter zu verschrauben.

Flanschnuttern von **MÄDLER**® können einfach anhand des Durchmessers D<sub>1</sub> zugeordnet werden. Bei Flanschnuttern anderer Hersteller müssen die Maße D<sub>1</sub> und D<sub>3</sub> zur Auswahl des richtigen Adapters verglichen werden.



Bestellangaben: z.B.: Art.-Nr. 644 701 25, Kardanadapter KARA-25

Artikel-Nr.	Typ	D <sub>1</sub> <sup>G7</sup> mm	D <sub>3</sub> ±0,1 mm	D <sub>6</sub> <sup>f8</sup> mm	L mm	L <sub>1</sub> mm	B mm	M x l mm	Gewicht kg
644 701 25	KARA-25	25	35	12	70	50	20	M5 x 10	0,26
644 701 26	KARA-26	26	38	12	70	50	20	M5 x 10	0,25
644 701 28	KARA-28	28	38	12	70	50	20	M5 x 10	0,24
644 701 30	KARA-30	30	45	16	87	60	25	M6 x 12	0,48
644 701 32	KARA-32	32	45	16	85	58	25	M6 x 12	0,42
644 701 38	KARA-38	38	50	18	95	65	25	M6 x 12	0,51
644 701 40	KARA-40	40	58	18	105	75	25	M6 x 12	0,72
644 701 45*	KARA-45	45	58/65	20	115	80	30	M6 x 12	0,94
644 701 50**	KARA-50	50	68/65	25	125	85	30	M6/M8 x 12	1,07
644 701 55	KARA-55	55	85	25	165	115	30	M6 x 12	2,21
644 701 60	KARA-60	60	95	30	175	135	40	M8 x 15	4,06
644 701 63	KARA-63	63	78	30	140	100	40	M8 x 15	1,83
644 701 72	KARA-72	72	90	40	165	115	50	M10 x 16	3,17
644 701 80	KARA-80	80	120	40	215	165	50	M10 x 16	7,36
644 701 85	KARA-85	85	105	40	180	130	50	M10 x 16	3,74
644 701 95***	KARA-95	95	130/140	45	245	185	50	M12/M16 x 20	8,89

\* Mit 2 unterschiedlichen Bohrbildern auf Vor- und Rückseite. \*\* Mit 2 unterschiedlichen Bohrbildern auf Vor- und Rückseite. D<sub>3</sub>=65mm mit M8 x 12.

\*\*\* Mit 2 unterschiedlichen Bohrbildern auf Vor- und Rückseite. D<sub>3</sub>=140mm mit M16 x 20. Die rückseitigen Bohrbilder sind um 30° versetzt.

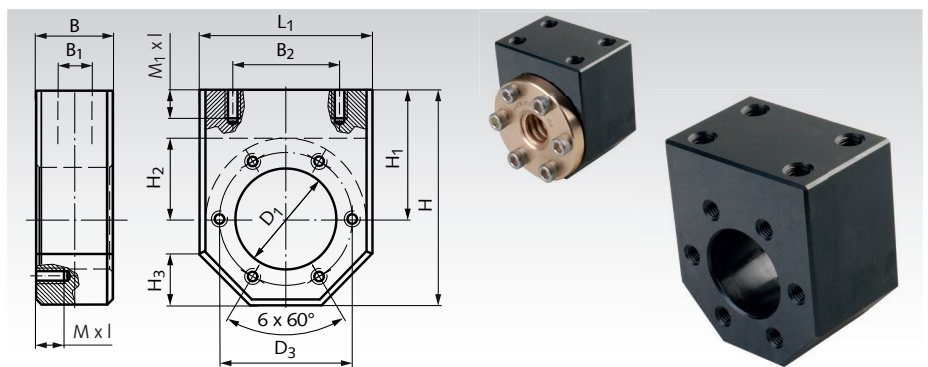
## Adapterkonsole KONA

**Werkstoff:** Stahl, brüniert.

Festigkeit min. 350 N/mm<sup>2</sup>.

Adapterkonsole KONA zur Aufnahme und radialen Befestigung von Trapezgewinde-Flanschnuttern. Die Flanschnutter ist mit dem Adapter zu verschrauben.

Flanschnuttern von **MÄDLER**® können einfach anhand des Durchmessers D<sub>1</sub> zugeordnet werden. Bei Flanschnuttern anderer Hersteller müssen die Maße D<sub>1</sub> und D<sub>3</sub> zur Auswahl des richtigen Adapters verglichen werden.



Bestellangaben: z.B.: Art.-Nr. 644 702 25, Kardanadapter KONA-25

Artikel-Nr.	Typ	D <sub>1</sub> <sup>G7</sup> mm	D <sub>3</sub> ±0,1 mm	L <sub>1</sub> mm	B mm	B <sub>1</sub> mm	B <sub>2</sub> mm	H mm	H <sub>1</sub> mm	H <sub>2</sub> mm	H <sub>3</sub> mm	M x l mm	M <sub>1</sub> x l mm	Gewicht kg
644 702 25	KONA-25	25	35	50	40	24	34	60	35	22,5	15	M5 x 10	M8 x 15	0,70
644 702 26	KONA-26	26	38	50	40	24	34	60	35	24	15	M5 x 10	M8 x 15	0,68
644 702 28	KONA-28	28	38	50	40	24	34	60	35	24	15	M5 x 10	M8 x 15	0,66
644 702 30	KONA-30	30	45	60	40	24	40	69	39	29	17	M6 x 12	M8 x 15	0,96
644 702 32	KONA-32	32	45	58	40	24	39	68	37,5	27,5	19	M6 x 12	M8 x 15	0,85
644 702 38	KONA-38	38	50	65	40	24	49	75	42,5	31	19	M6 x 12	M10 x 15	1,03
644 702 40	KONA-40	40	58	75	40	24	54	85	47,5	36	22	M6 x 12	M10 x 15	1,42
644 702 45*	KONA-45	45	58/65	80	50	30	54	89	49	39	23	M6 x 12	M10 x 15	1,92
644 702 50**	KONA-50	50	68/65	85	50	30	60	92	50	41	24	M6/M8 x 15	M12 x 15	2,01
644 702 55	KONA-55	55	85	115	50	30	60	125	67,5	55	33	M6 x 12	M12 x 15	4,25
644 702 60	KONA-60	60	95	135	65	41	100	155	87,5	65	39	M8 x 15	M14 x 25	8,38
644 702 63	KONA-63	63	78	100	65	41	76	120	70	47,5	29	M8 x 15	M14 x 25	4,02
644 702 72	KONA-72	72	90	115	88	64	91	135	77,5	55	34	M10 x 16	M16 x 25	7,00
644 702 80	KONA-80	80	120	165	88	64	130	187,5	105	80	47	M10 x 16	M16 x 30	16,27
644 702 85	KONA-85	85	105	130	88	64	101	152	87,5	62,5	39	M10 x 16	M16 x 30	8,56
644 702 95***	KONA-95	95	130/140	185	88	64	135	207,5	115	90	53	M12/M16 x 25	M16 x 30	19,38

\* Mit 2 unterschiedlichen Bohrbildern auf Vor- und Rückseite. \*\* Mit 2 unterschiedlichen Bohrbildern auf Vor- und Rückseite. D<sub>3</sub>=65mm mit M8 x 15.

\*\*\* Mit 2 unterschiedlichen Bohrbildern auf Vor- und Rückseite. D<sub>3</sub>=140mm mit M16 x 25.

Die rückseitigen Bohrbilder sind um 30° versetzt.