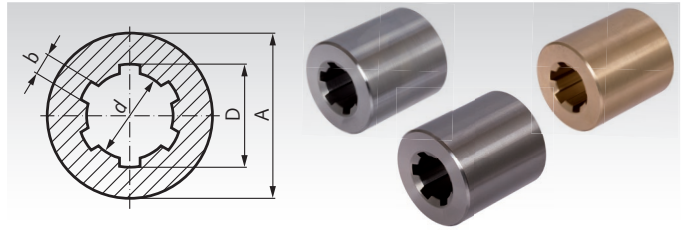


Keilnaben - DIN ISO 14

Werkstoff: Stahl C45Pb, ab Ø 80 C45.
Rotguss Rg7 (CuSn7Zn4Pb7-C).
Edelstahl rostfrei 1.4305 (V2A).

A/d bis Größe 18 x 22 = 0,15mm, darüber 0,2mm.

ROSTFREI



Bestellangaben: z.B.: Art.-Nr. 648 302 00, Keilnabe DIN 14, KN 11 x 14

| Artikel-Nr. C45 | Artikel-Nr. Rg7 | Artikel-Nr. Edelstahl rostfrei | Profil-Bezeichnung mm | Anzahl Nuten | Ø DH11 mm | Ø dh7 mm | bD9 mm | DIN ISO 2768 m Ø A mm | Länge mm | Gewicht Stahl kg | Gewicht Rg7 kg |
|-----------------|-----------------|--------------------------------|-----------------------|--------------|-----------|----------|--------|-----------------------|----------|------------------|----------------|
| 648 302 00 | 648 352 00 | 648 993 02 | KN 11 x 14 | 6 | 14 | 11 | 3 | 20 | 40 | 0,06 | 0,08 |
| 648 304 00 | 648 354 00 | 648 993 04 | KN 13 x 16 | 6 | 16 | 13 | 3,5 | 28 | 45 | 0,16 | 0,18 |
| 648 305 00 | 648 355 00 | 648 993 05 | KN 16 x 20 | 6 | 20 | 16 | 4 | 32 | 45 | 0,20 | 0,22 |
| 648 301 00 | 648 351 00 | 648 993 01 | KN 18 x 22 | 6 | 22 | 18 | 5 | 40 | 50 | 0,27 | 0,3 |
| 648 306 00 | 648 356 00 | 648 993 06 | KN 21 x 25 | 6 | 25 | 21 | 5 | 40 | 55 | 0,36 | 0,42 |
| 648 303 00 | 648 353 00 | 648 993 03 | KN 23 x 28 | 6 | 28 | 23 | 6 | 50 | 55 | 0,47 | 0,54 |
| 648 307 00 | 648 357 00 | 648 993 07 | KN 26 x 32 | 6 | 32 | 26 | 6 | 52 | 60 | 0,70 | 0,78 |
| 648 309 00 | 648 359 00 | 648 993 09 | KN 28 x 34 | 6 | 34 | 28 | 7 | 60 | 60 | 0,76 | 0,87 |
| 648 308 00 | 648 358 00 | 648 993 08 | KN 32 x 38 | 8 | 38 | 32 | 6 | 60 | 60 | 0,88 | 1,00 |
| 648 312 00 | 648 362 00 | 648 993 12 | KN 36 x 42 | 8 | 42 | 36 | 7 | 70 | 65 | 1,08 | 1,23 |
| 648 310 00 | 648 360 00 | 648 993 10 | KN 42 x 48 | 8 | 48 | 42 | 8 | 65 | 70 | 0,94 | 1,10 |
| 648 311 00 | 648 361 00 | 648 993 11 | KN 42 x 48 | 8 | 48 | 42 | 8 | 80 | 70 | 1,88 | 2,16 |
| 648 314 00 | 648 364 00 | 648 993 14 | KN 46 x 54 | 8 | 54 | 46 | 9 | 80 | 90 | 2,25 | 2,49 |

Klemmringe für Keilwellen - DIN ISO 14

Werkstoff: Stahl C45, Schraube Festigkeit 12.9, verzinkt.
Aluminium, Schraube Edelstahl A2-70.

Geschlitzte Klemmringe, als Wegbegrenzung auf Keilwellen.

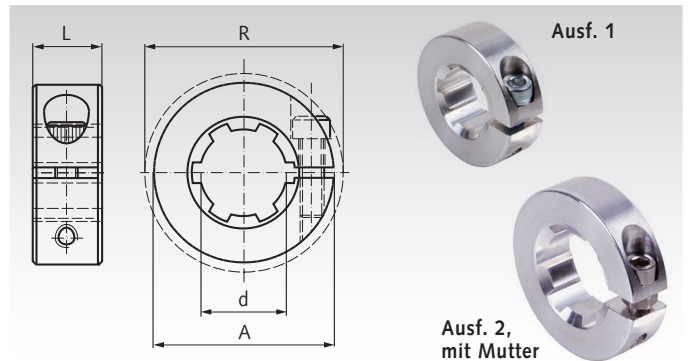
Durch diese Ringe wird die Keilwelle nicht beschädigt. Sie ermöglichen wesentlich größere Haltekräfte als Stellringe und eine einfache Neujustierung.

Ausführung 1: Das Gewinde der Schraube DIN 912 ist mit einer Polyamidschicht überzogen.

Ausführung 2: mit zusätzlicher Mutter, zur Einstellung des Innendurchmessers und als Sicherungsmutter.

Breitentoleranz L: +0,08 mm
-0,25 mm

Temperaturbereich: -40°C bis +175°C.



Bestellangaben: z.B.: Art.-Nr. 648 672 00, Geschlitzter Klemmring, Stahl, KN 11 x 14

| Artikel-Nr. Stahl C45 | Artikel-Nr. Aluminium | Profil mm | Ausführung Stahl | Ausführung Aluminium | A mm | d mm | L mm | R _{max.} mm | Schraube DIN912 | Mutter sw* mm | Gewicht Stahl g | Gewicht Alu g |
|-----------------------|-----------------------|------------|------------------|----------------------|------|------|------|----------------------|-----------------|---------------|-----------------|---------------|
| 648 672 00 | 648 622 00 | KN 11 x 14 | 1 | 1 | 30 | 11 | 11 | 34,7 | M4 x 12 | - | 46 | 17 |
| 648 674 00 | 648 624 00 | KN 13 x 16 | 1 | 1 | 34 | 13 | 13 | 39,9 | M5 x 14 | - | 70 | 25 |
| 648 675 00 | 648 625 00 | KN 16 x 20 | 1 | 1 | 40 | 16 | 15 | 47,6 | M6 x 16 | - | 110 | 42 |
| 648 671 00 | 648 621 00 | KN 18 x 22 | 1 | 1 | 42 | 18 | 15 | 49,3 | M6 x 16 | - | 118 | 43 |
| 648 676 00 | 648 626 00 | KN 21 x 25 | 1 | 1 | 45 | 21 | 15 | 51,8 | M6 x 16 | - | 124 | 46 |
| 648 673 00 | 648 623 00 | KN 23 x 28 | 1 | 1 | 48 | 23 | 15 | 54,4 | M6 x 18 | - | 144 | 51 |
| 648 677 00 | 648 627 00 | KN 26 x 32 | 2 | 1 | 54 | 26 | 15 | 59,7 | M6 x 18 | 10 /- | 180 | 66 |
| 648 679 00 | 648 629 00 | KN 28 x 34 | 2 | 2 | 57 | 28 | 15 | 62,3 | M6 x 18 | 10 | 196 | 72 |
| 648 678 00 | 648 628 00 | KN 32 x 38 | 2 | 2 | 60 | 32 | 15 | 66,0 | M6 x 18 | 10 | 204 | 76 |
| 648 682 00 | 648 632 00 | KN 36 x 42 | 2 | 2 | 73 | 36 | 19 | 80,4 | M8 x 25 | 13 | 416 | 155 |
| 648 680 00 | 648 630 00 | KN 42 x 48 | 2 | 2 | 78 | 42 | 19 | 85,7 | M8 x 25 | 13 | 450 | 166 |

* Schlüsselweite, nur bei Ausführung 2.

Auswahl des Werkstoffs

Die Aluminium-Ausführung erzeugt eine hohe Klemmkraft. Aber die einseitige Stahlschraube erzeugt eine Unwucht. Daher ist diese Ausführung für langsam laufende Wellen gut geeignet. Bei der Stahlausführung ist die Unwucht viel geringer und die Klemmkräfte sind höher. Diese Ausführung ist besser geeignet für höhere Belastungen, höhere Drehzahlen und hohe Temperaturen. Wenn hochbelastete Befestigungsgewinde für Anbauteile eingebracht werden sollen, ist die Stahlausführung vorzuziehen.

Hinweis zu Ausführung 2

Aufgrund von Spannungen im Material ist es erforderlich, die großen Ringe für die Montage auf den richtigen Innendurchmesser einzustellen. Dazu wird die Schraube gelöst, eine weitere halbe Umdrehung herausgedreht und festgehalten. Dann wird die Mutter in Richtung Schraubenkopf gedreht, um den Ring etwas aufzuspreizen. Nachdem der Ring auf die gewünschte Position geschoben wurde, wird die Mutter wieder gelöst, die Schraube festgezogen und mit der Mutter gekontert.