

Linearführungen DA 0115 RC mit Kugelumlaufwagen

Werkstoff: Schiene aus Aluminium.

Wagen mit Edelstahlgehäuse und Kunststoff-Abdichtung.

Wahlweise mit Edelstahl-Kugeln (gefettet) oder Kunststoff-Kugeln (fettfrei).

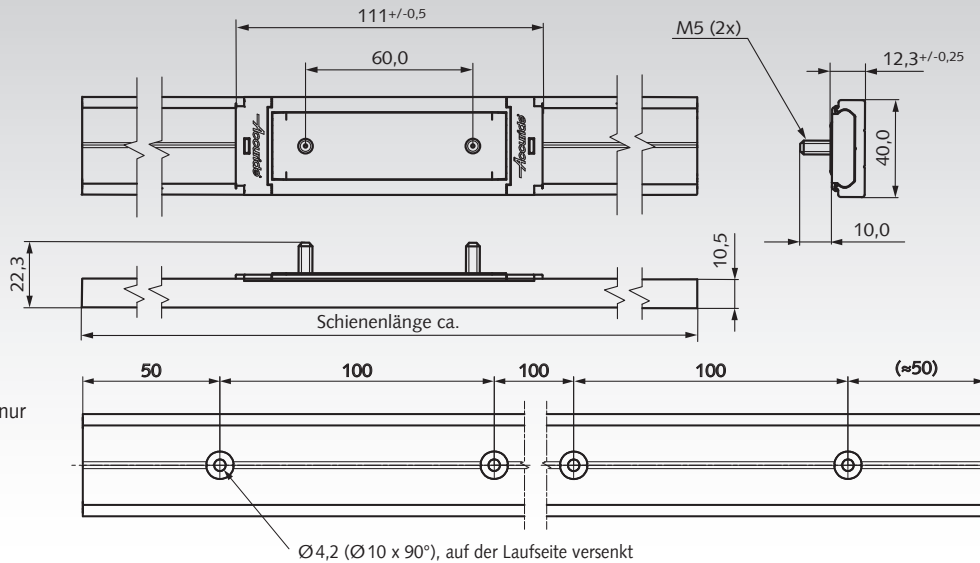
Universell einsetzbare Linearführung.

- Vier Schienenlängen zur Auswahl zum kundenseitigen Ablängen.
- Schienen wahlweise ungebohrt oder mit Befestigungsbohrungen.
- Pro Schiene können mehrere Wagen eingesetzt werden.
- Korrosionsbeständig und staubgeschützt.
- Alle Teile sind separat zu bestellen.
- Hohe Nutzungsdauer, getestet auf 80.000 Meter Wegstrecke.
- Temperaturbereich: -20°C bis +70°C.

Bestellangaben: z.B.: 1x Art.-Nr. 649 705 01, Laufwagen,
1x Art.-Nr. 649 705 06H, Schiene 600mm mit Bohrungen,
2x Art.-Nr. 649 705 03, Endanschlag



Accuride



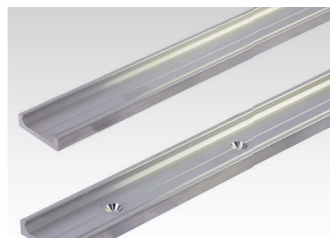
Befestigungsbohrungen nur bei Art. 649 705 06H, Art. 649 705 12H, Art. 649 705 18H, und Art. 649 705 24H

Artikel-Nr.	Beschreibung	Lastwert in kg abhängig von Einbaulage und Anzahl der Wagen									Gewicht g
		Einbaulage hochkant			Einbaulage liegend			Einbaulage hängend**			
		1 Wagen	2 Wagen	3 Wagen	1 Wagen	2 Wagen	3 Wagen	1 Wagen	2 Wagen	3 Wagen	
649 705 01	Laufwagen mit Edelstahl-Kugeln	50	90	130	30	54	70	30	54	70	120
649 705 02	Laufwagen mit Kunststoff-Kugeln	30	54	75	18	32	41	18	32	41	85
649 705 06	Schiene 600mm										320
649 705 06H	Schiene 600mm mit Bohrungen										320
649 705 12	Schiene 1200mm										635
649 705 12H	Schiene 1200mm mit Bohrungen										635
649 705 18	Schiene 1800mm										950
649 705 18H	Schiene 1800mm mit Bohrungen										950
649 705 24	Schiene 2400mm										1270
649 705 24H	Schiene 2400mm mit Bohrungen										1270
649 705 03*	Endanschlag (1 Stück)*										15

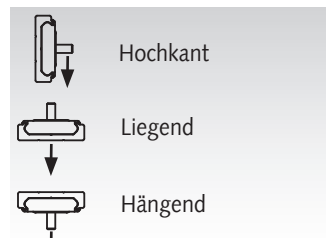
* Je nach Anwendung 2 Stück erforderlich, Lieferung inkl. Schrauben. ** Bei Schienenlänge ab 1200mm und Laufwagen-Abstand min. 400mm.



Laufwagen (mit Montagehilfe) und Endstücke sind separat zu bestellen.



Schiene wahlweise ungebohrt oder mit Befestigungsbohrungen.



Die Einbaulage beeinflusst den Lastwert (siehe Tabelle).



Auf Anfrage: Bohrschablone zum stirnseitigen Versteifen zwecks Aneinanderreihen.

Hinweis

In der Anwendung sind hohe Drehmomente zu vermeiden. Die Montagefläche für die Schiene muss eben und fest sein. Empfohlene Befestigung: Senkkopfschraube M4 oder Senkkopf-Holzschraube 4mm. Wagen mit Montagehilfe auf Schienende stecken und vorsichtig aufschieben.

Wenn mehrere Wagen verwendet werden, sollte die Last gleichmäßig verteilt werden. Es können beliebig viele Schienen aneinander gereiht werden. Dazu können die Schienenenden miteinander verstiftet werden. Fertigbearbeitung oder Bohrschablone für Passstifte Größe Ø 3mm auf Anfrage.