

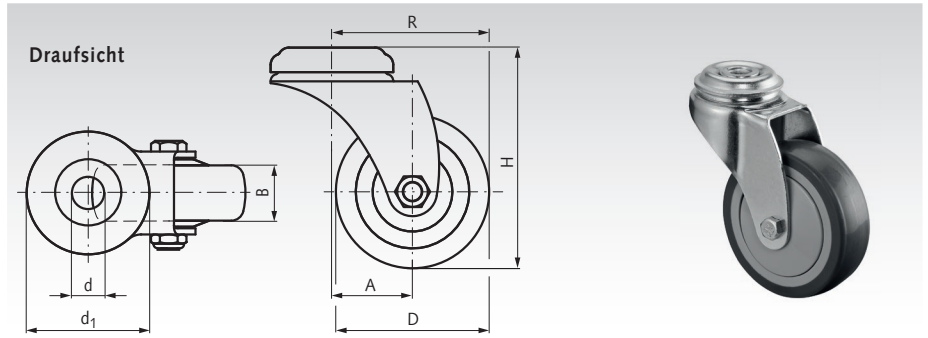
## Apparaterollen mit Rückenloch, Gummibandage TPE, leichte Ausführung

### Lenkrollen

**Werkstoff:** Gabel: Stahlblech, verzinkt.  
 Lauffläche: Thermoplastischer Gummi, grau.  
 Radkörper: Kunststoff, verschraubt.  
 Radlagerung: Kugellager.  
 Schwenklagerung: Zweifacher Kugelkranz.  
 Für den Innenbereich. Geräuscharmer Lauf bei geringem Roll- und Schwenkwiderstand. Spurlos. Der Laufbelag ist leicht ölhaltig und kann bei empfindlichem Untergrund zu Kontaktverfärbungen führen.

**Temperaturbereich:** -20°C bis +60°C.

**Bestellangaben:** z.B.: Art.-Nr. 777 130 50,  
 Lenkrolle, TPE leicht, D 50 mm



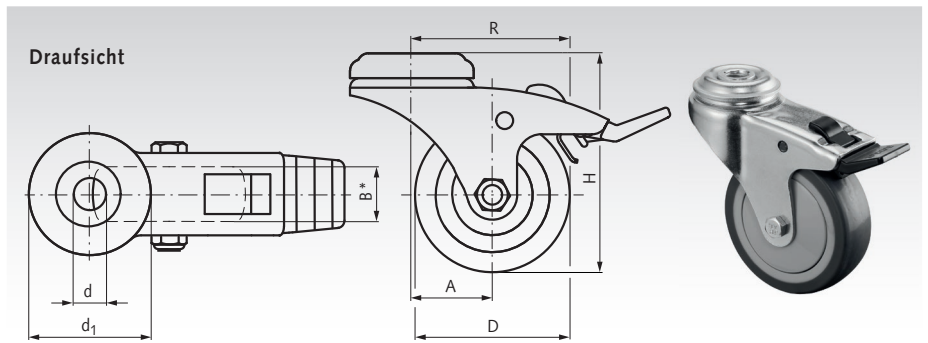
Artikel-Nr.	D mm	B mm	H mm	A mm	R mm	d mm	d <sub>1</sub> mm	Tragkraft kg	Gewicht kg
777 130 50	50	20	73	26	51	10,2	38,1	50	0,14
777 130 75	75	25	103	38	75,5	10,2	43,2	60	0,26

### Lenkrollen mit Feststeller

**Werkstoff:** Gabel: Stahlblech, verzinkt.  
 Lauffläche: Thermoplastischer Gummi, grau.  
 Radkörper: Kunststoff, verschraubt.  
 Radlagerung: Kugellager.  
 Schwenklagerung: Zweifacher Kugelkranz.  
 Für den Innenbereich. Geräuscharmer Lauf bei geringem Roll- und Schwenkwiderstand. Spurlos. Der Laufbelag ist leicht ölhaltig und kann bei empfindlichem Untergrund zu Kontaktverfärbungen führen.

**Temperaturbereich:** -20°C bis +60°C.

**Bestellangaben:** z.B.: Art.-Nr. 777 140 50,  
 Lenkrolle mit Feststeller, TPE leicht, D 50 mm



Artikel-Nr.	D mm	B mm	H mm	A mm	R mm	d mm	d <sub>1</sub> mm	Tragkraft kg	Gewicht kg
777 140 50	50	20	73	26	51	10,2	38,1	50	0,26
777 140 75	75	25	103	38	75,5	10,2	43,2	60	0,30

\* Radbreite