

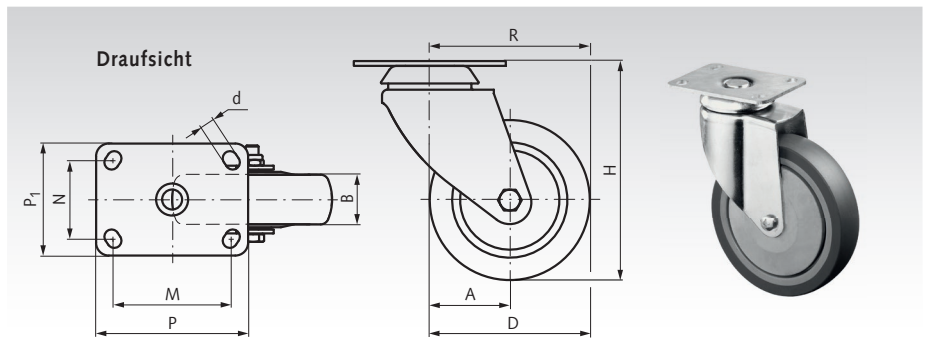
Apparaterollen mit Lochplatte, Gummibandage TPE, schwere Ausführung

Lenkrollen

Werkstoff: Gabel: Stahlblech, verzinkt.
Lauffläche: Thermoplastischer Gummi, grau.
Radkörper: Kunststoff, verschraubt.
Radlagerung: Kugellager.
Schwenklagerung: Zweifacher Kugelkranz.
Für den Innenbereich. Geräuscharmer Lauf bei geringem Roll- und Schwenkwiderstand. Spurlos. Der Laufbelag ist leicht ölhaltig und kann bei empfindlichem Untergrund zu Kontaktverfärbungen führen.

Temperaturbereich: -20°C bis +60°C.

Bestellangaben: z.B.: Art.-Nr. 777 151 00,
Lenkrolle, TPE schwer, D 100 mm



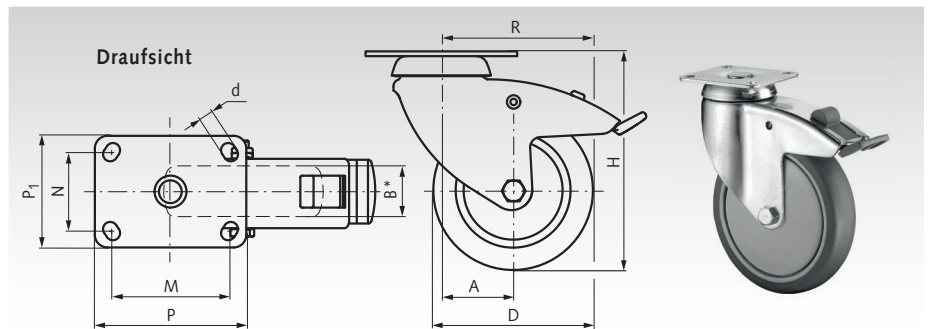
Artikel-Nr.	D mm	B mm	H mm	A mm	R mm	d mm	P mm	P ₁ mm	M mm	N mm	Tragkraft kg	Gewicht kg
777 151 00	100	30	137	42	92	9	95	70	75	45	80	0,80
777 151 25	125	31	162,5	44	106,5	9	95	70	75	45	100	0,85

Lenkrollen mit Feststeller

Werkstoff: Gabel: Stahlblech, verzinkt.
Lauffläche: Thermoplastischer Gummi, grau.
Radkörper: Kunststoff, verschraubt.
Radlagerung: Kugellager.
Schwenklagerung: Zweifacher Kugelkranz.
Für den Innenbereich. Geräuscharmer Lauf bei geringem Roll- und Schwenkwiderstand. Spurlos. Der Laufbelag ist leicht ölhaltig und kann bei empfindlichem Untergrund zu Kontaktverfärbungen führen.

Temperaturbereich: -20°C bis +60°C.

Bestellangaben: z.B.: Art.-Nr. 777 161 00,
Lenkrolle mit Feststeller, TPE schwer, D 100 mm



Artikel-Nr.	D mm	B mm	H mm	A mm	R mm	d mm	P mm	P ₁ mm	M mm	N mm	Tragkraft kg	Gewicht kg
777 161 00	100	30	137	42	92	9	95	70	75	45	80	0,85
777 161 25	125	31	162,5	44	106,5	9	95	70	75	45	100	0,90

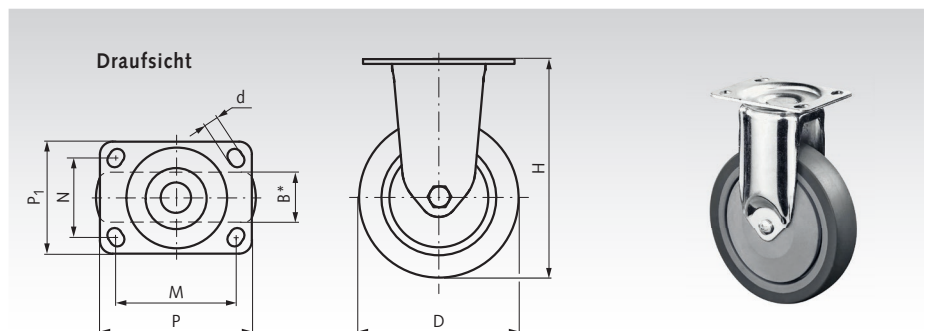
* Radbreite

Bockrollen

Werkstoff: Gabel: Stahlblech, verzinkt.
Lauffläche: Thermoplastischer Gummi, grau.
Radkörper: Kunststoff, verschraubt.
Radlagerung: Kugellager
Für den Innenbereich. Geräuscharmer Lauf bei geringem Roll- und Schwenkwiderstand. Spurlos. Der Laufbelag ist leicht ölhaltig und kann bei empfindlichem Untergrund zu Kontaktverfärbungen führen.

Temperaturbereich: -20°C bis +60°C.

Bestellangaben: z.B.: Art.-Nr. 777 171 00,
Bockrolle, TPE schwer, D 100 mm



Artikel-Nr.	D mm	B mm	H mm	d mm	P mm	P ₁ mm	M mm	N mm	Tragkraft kg	Gewicht kg
777 171 00	100	30	137	9	95	70	75	45	80	0,60
777 171 25	125	31	162,5	9	95	70	75	45	100	0,65

* Radbreite