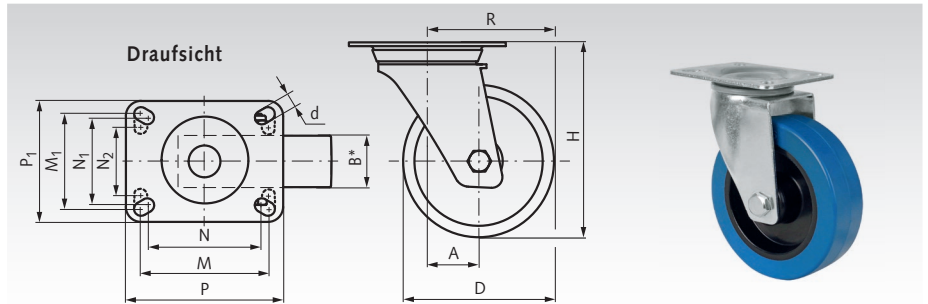


Transportrollen mit Lochplatte, Elastik-Vollgummirad blau

Lenkrollen

Werkstoff: Gabel: Stahlblech, verzinkt.
Lauffläche: Elastikgummi, blau.
Radkörper: Kunststoff, schwarz,
verschraubt. Radlagerung: Rollenlager.
Schwenklagerung: Zweifacher Kugelkranz.
Für den Innen- und Außenbereich.
Ausgezeichneter Fahr- und Bedienungskomfort.
Bodenschonend und extrem abriebfest.
Besonders spurlos (nicht kreidend).

Temperaturbereich: -20°C bis +60°C.



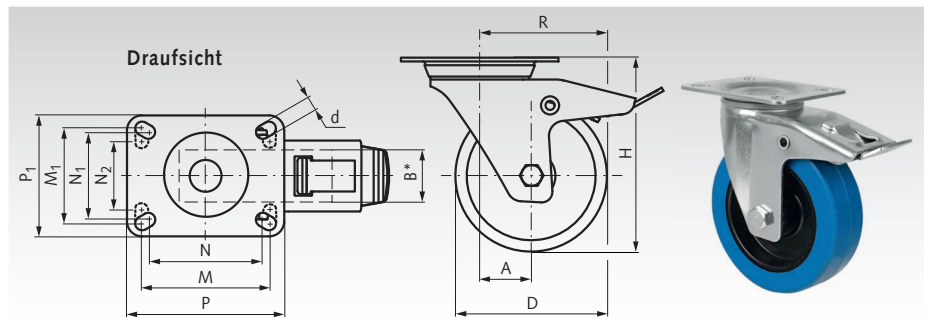
Bestellangaben: z.B.: Art.-Nr. 777 411 00,
Lenkrolle, Vollgummi blau, D 100 mm

| Artikel-Nr. | D mm | B mm | H mm | A mm | R mm | d mm | P mm | P ₁ mm | M mm | M ₁ mm | N mm | N ₁ mm | N ₂ mm | Tragkraft kg | Gewicht kg |
|--------------|---------|---------|---------|---------|---------|---------|---------|----------------------|---------|----------------------|---------|----------------------|----------------------|-----------------|---------------|
| 777 411 00** | 100 | 36 | 128 | 34 | 84 | 9 | 102 | 84 | 80 | 60 | 70 | 50 | - | 140 | 0,86 |
| 777 411 25 | 125 | 36 | 155 | 34 | 96,5 | 9 | 102 | 84 | 80 | 60 | 70 | 50 | - | 140 | 1,20 |
| 777 411 60 | 160 | 45 | 195 | 48 | 128 | 11 | 135 | 114 | 105 | 80 | - | - | 75 | 300 | 2,20 |
| 777 412 00 | 200 | 45 | 235 | 58 | 158 | 11 | 135 | 114 | 105 | 80 | - | - | 75 | 350 | 2,66 |

Lenkrollen mit Feststeller

Werkstoff: Gabel: Stahlblech, verzinkt.
Lauffläche: Elastikgummi, blau.
Radkörper: Kunststoff, schwarz,
verschraubt. Radlagerung: Rollenlager.
Schwenklagerung: Zweifacher Kugelkranz.
Für den Innen- und Außenbereich.
Ausgezeichneter Fahr- und Bedienungskomfort.
Bodenschonend und extrem abriebfest.
Besonders spurlos (nicht kreidend).

Temperaturbereich: -20°C bis +60°C.



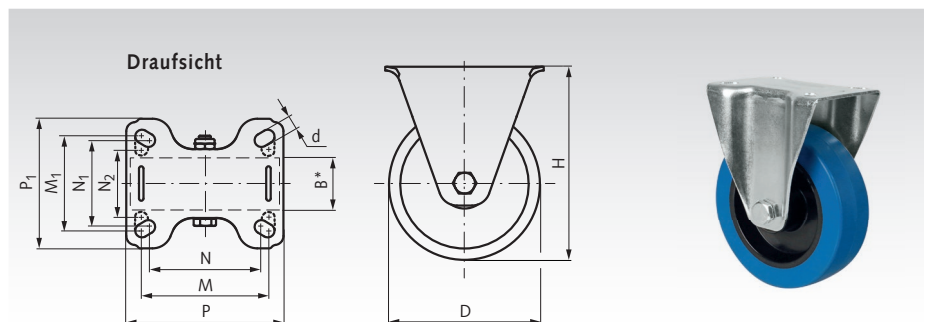
Bestellangaben: z.B.: Art.-Nr. 777 421 00,
Lenkrolle mit Feststeller, Vollgummi blau, D 100 mm

| Artikel-Nr. | D mm | B mm | H mm | A mm | R mm | d mm | P mm | P ₁ mm | M mm | M ₁ mm | N mm | N ₁ mm | N ₂ mm | Tragkraft kg | Gewicht kg |
|--------------|---------|---------|---------|---------|---------|---------|---------|----------------------|---------|----------------------|---------|----------------------|----------------------|-----------------|---------------|
| 777 421 00** | 100 | 36 | 128 | 34 | 84 | 9 | 102 | 84 | 80 | 60 | 70 | 50 | - | 140 | 1,10 |
| 777 421 25 | 125 | 36 | 155 | 34 | 96,5 | 9 | 102 | 84 | 80 | 60 | 70 | 50 | - | 140 | 1,40 |
| 777 421 60 | 160 | 45 | 195 | 48 | 128 | 11 | 135 | 114 | 105 | 80 | - | - | 75 | 300 | 2,80 |
| 777 422 00 | 200 | 45 | 235 | 58 | 158 | 11 | 135 | 114 | 105 | 80 | - | - | 75 | 350 | 3,30 |

Bockrollen

Werkstoff: Gabel: Stahlblech, verzinkt.
Lauffläche: Elastikgummi, blau.
Radkörper: Kunststoff, schwarz,
verschraubt. Radlagerung: Rollenlager.
Für den Innen- und Außenbereich.
Ausgezeichneter Fahr- und Bedienungskomfort.
Bodenschonend und extrem abriebfest.
Besonders spurlos (nicht kreidend).

Temperaturbereich: -20°C bis +60°C.



Bestellangaben: z.B.: Art.-Nr. 777 431 00,
Bockrolle, Vollgummi blau, D 100 mm

| Artikel-Nr. | D mm | B mm | H mm | d mm | P mm | P ₁ mm | M mm | M ₁ mm | N mm | N ₁ mm | N ₂ mm | Tragkraft kg | Gewicht kg |
|--------------|---------|---------|---------|---------|---------|----------------------|---------|----------------------|---------|----------------------|----------------------|-----------------|---------------|
| 777 431 00** | 100 | 36 | 128 | 9 | 101 | 84 | 80 | 60 | 70 | 50 | - | 140 | 0,73 |
| 777 431 25 | 125 | 36 | 155 | 9 | 104 | 80 | 80 | 60 | 70 | 50 | - | 140 | 0,95 |
| 777 431 60 | 160 | 45 | 195 | 11 | 135 | 114 | 105 | 80 | - | - | 75 | 300 | 1,85 |
| 777 432 00 | 200 | 45 | 235 | 11 | 135 | 114 | 105 | 80 | - | - | 75 | 350 | 2,40 |

* Radbreite. ** Größe 100 mit Fadenschutz.