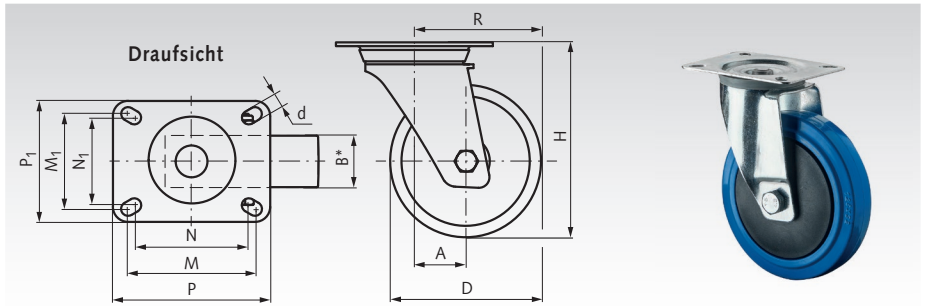


Transportrollen mit Lochplatte, Elastik-Vollgummirad blau, mit Fadenschutz

Lenkrollen

Werkstoff: Gabel: Stahlblech, verzinkt.
Lauffläche: Elastikgummi, blau.
Radkörper: Kunststoff, schwarz,
verschraubt. Radlagerung: Kugellager.
Schwenklagerung: Zweifacher Kugelkranz.
Für den Innen- und Außenbereich.
Ausgezeichneter Fahr- und Bedienungskomfort.
Bodenschonend und extrem abriebfest.
Besonders spurlos (nicht kreidend).

Temperaturbereich: -20°C bis +60°C.



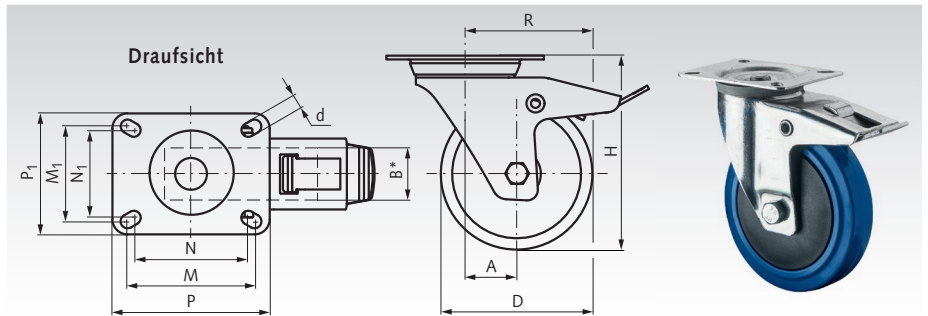
Bestellangaben: z.B.: Art.-Nr. 777 440 80,
Lenkrolle, Vollgummi blau, D 80 mm

Artikel-Nr.	D mm	B mm	H mm	A mm	R mm	d mm	P mm	P ₁ mm	M mm	M ₁ mm	N mm	N ₁ mm	Tragkraft kg	Gewicht kg
777 440 80	80	32	105	34	74	9	104	80	84	64	76	56	120	0,58
777 441 00	100	32	128	34	84	9	104	80	84	64	76	56	150	0,69
777 441 25	125	32	155	34	96,5	9	104	80	84	64	76	56	175	0,80

Lenkrollen mit Feststeller

Werkstoff: Gabel: Stahlblech, verzinkt.
Lauffläche: Elastikgummi, blau.
Radkörper: Kunststoff, schwarz,
verschraubt. Radlagerung: Kugellager.
Schwenklagerung: Zweifacher Kugelkranz.
Für den Innen- und Außenbereich.
Ausgezeichneter Fahr- und Bedienungskomfort.
Bodenschonend und extrem abriebfest.
Besonders spurlos (nicht kreidend).

Temperaturbereich: -20°C bis +60°C.



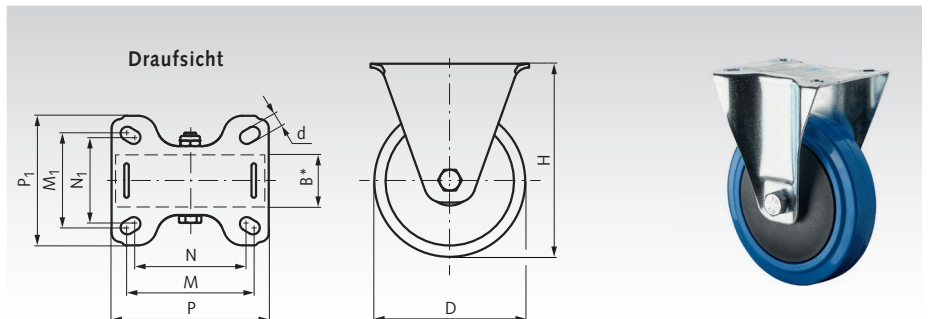
Bestellangaben: z.B.: Art.-Nr. 777 450 80,
Lenkrolle mit Feststeller, Vollgummi blau, D 80 mm

Artikel-Nr.	D mm	B mm	H mm	A mm	R mm	d mm	P mm	P ₁ mm	M mm	M ₁ mm	N mm	N ₁ mm	Tragkraft kg	Gewicht kg
777 450 80	80	32	105	34	74	9	104	80	84	64	76	56	120	0,81
777 451 00	100	32	128	34	84	9	104	80	84	64	76	56	150	0,89
777 451 25	125	32	155	34	96,5	9	104	80	84	64	76	56	175	1,13

Bockrollen

Werkstoff: Gabel: Stahlblech, verzinkt.
Lauffläche: Elastikgummi, blau.
Radkörper: Kunststoff, schwarz,
verschraubt. Radlagerung: Kugellager.
Für den Innen- und Außenbereich.
Ausgezeichneter Fahr- und Bedienungskomfort.
Bodenschonend und extrem abriebfest.
Besonders spurlos (nicht kreidend).

Temperaturbereich: -20°C bis +60°C.



Bestellangaben: z.B.: Art.-Nr. 777 460 80,
Bockrolle, Vollgummi blau, D 80 mm

Artikel-Nr.	D mm	B mm	H mm	d mm	P mm	P ₁ mm	M mm	M ₁ mm	N mm	N ₁ mm	Tragkraft kg	Gewicht kg
777 460 80	80	32	105	9	104	86	84	64	76	56	120	0,49
777 461 00	100	32	128	9	104	86	84	64	76	56	150	0,60
777 461 25	125	32	155	9	104	86	84	64	76	56	175	0,73

* Radbreite