

Transportrollen mit Lochplatte, PU-Bandage

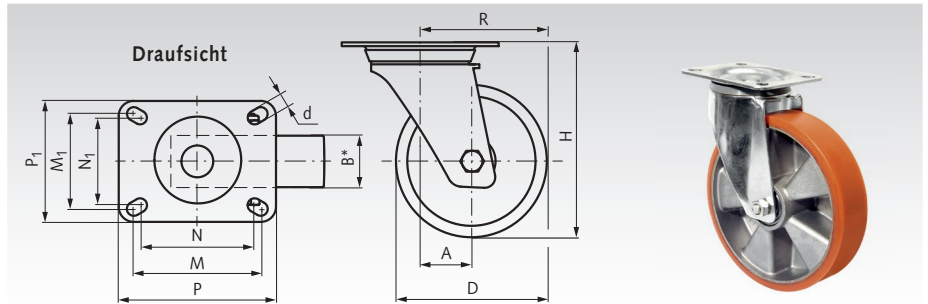
Lenkrollen

Werkstoff: Gabel: Stahlblech, verzinkt.
Lauffläche: Prothane®,
Guss-Polyurethan 95 +/-3° Shore A.
Radkörper: Aluminium, verschraubt.
Radlagerung: Kugellager.
Schwenklagerung: Zweifacher Kugelkranz.

Für den Innen- und Außenbereich. Für hohe Belastungen geeignet. Spurlos und abriebfest. Gute Beständigkeit gegen Öl, Fett, Benzin sowie Chemikalien.

Temperaturbereich: -20°C bis +70°C.

Bestellangaben: z.B.: Art.-Nr. 777 610 80,
Lenkrolle, PU, D 80 mm



Artikel-Nr.	D mm	B mm	H mm	A mm	R mm	d mm	P mm	P ₁ mm	M mm	M ₁ mm	N mm	N ₁ mm	Tragkraft kg	Gewicht kg
777 610 80	80	20	105	34	74	9	104	80	84	64	76	56	120	0,55
777 611 00	100	40	132	36	86	9**	105	85	80	60	-	-	200	1,40
777 611 25	125	38	157	36	98,5	9**	105	85	80	60	-	-	300	1,60
777 611 50	150	40	181	58	133	12	135	110	105	80	100	75	250	2,10
777 611 60	160	50	195	58	138	12	135	110	105	80	100	75	300	2,38
777 612 00	200	50	235	58	158	12	135	110	105	80	100	75	300	2,75

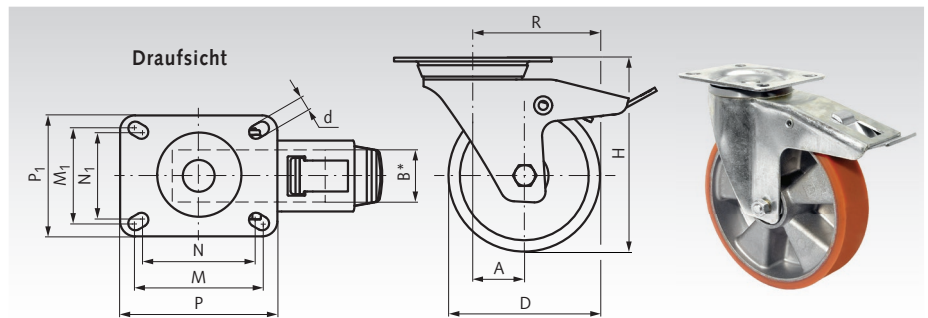
Lenkrollen mit Feststeller

Werkstoff: Gabel: Stahlblech, verzinkt.
Lauffläche: Prothane®,
Guss-Polyurethan 95 +/-3° Shore A.
Radkörper: Aluminium, verschraubt.
Radlagerung: Kugellager.
Schwenklagerung: Zweifacher Kugelkranz.

Für den Innen- und Außenbereich. Für hohe Belastungen geeignet. Spurlos und abriebfest. Gute Beständigkeit gegen Öl, Fett, Benzin sowie Chemikalien.

Temperaturbereich: -20°C bis +70°C.

Bestellangaben: z.B.: Art.-Nr. 777 620 80,
Lenkrolle mit Feststeller, PU, D 80 mm



Artikel-Nr.	D mm	B mm	H mm	A mm	R mm	d mm	P mm	P ₁ mm	M mm	M ₁ mm	N mm	N ₁ mm	Tragkraft kg	Gewicht kg
777 620 80	80	20	105	34	74	9	104	86	84	64	76	56	120	0,82
777 621 00	100	40	132	36	86	9**	105	86	80	60	-	-	200	1,70
777 621 25	125	38	157	36	98,5	9**	105	86	80	60	-	-	300	1,95
777 621 50	150	40	181	58	133	12	135	110	105	80	100	75	250	2,52
777 621 60	160	50	195	58	138	12	135	110	105	80	100	75	300	2,90
777 622 00	200	50	235	58	158	12	135	110	105	80	100	75	300	3,40

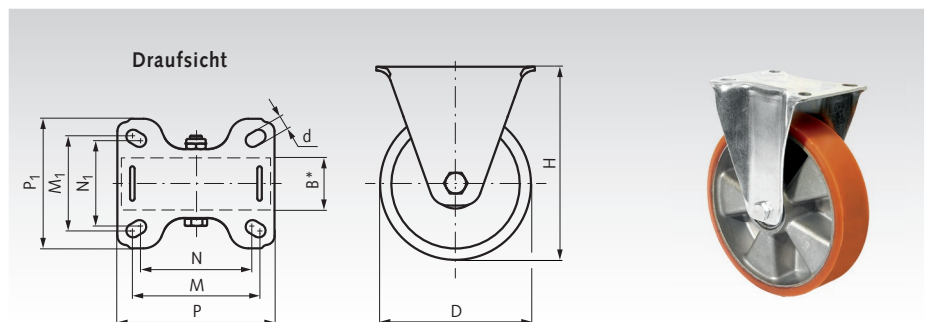
Bockrollen

Werkstoff: Gabel: Stahlblech, verzinkt.
Lauffläche: Prothane®,
Guss-Polyurethan 95 +/-3° Shore A.
Radkörper: Aluminium, verschraubt.
Radlagerung: Kugellager.

Für den Innen- und Außenbereich. Für hohe Belastungen geeignet. Spurlos und abriebfest. Gute Beständigkeit gegen Öl, Fett, Benzin sowie Chemikalien.

Temperaturbereich: -20°C bis +70°C.

Bestellangaben: z.B.: Art.-Nr. 777 630 80,
Bockrolle, PU, D 80 mm



Artikel-Nr.	D mm	B mm	H mm	d mm	P mm	P ₁ mm	M mm	M ₁ mm	N mm	N ₁ mm	Tragkraft kg	Gewicht kg
777 630 80	80	20	105	9	104	86	84	64	76	56	120	0,45
777 631 00	100	40	132	9**	105	86	80	60	-	-	200	1,10
777 631 25	125	38	157	9**	105	86	80	60	-	-	300	1,45
777 631 50	150	40	181	12	135	110	105	80	100	75	250	1,75
777 631 60	160	50	195	12	135	110	105	80	100	75	300	1,80
777 632 00	200	50	235	12	135	110	105	80	100	75	300	2,10

* Radbreite ** Kein Langloch, Bohrung mit Ø d.