

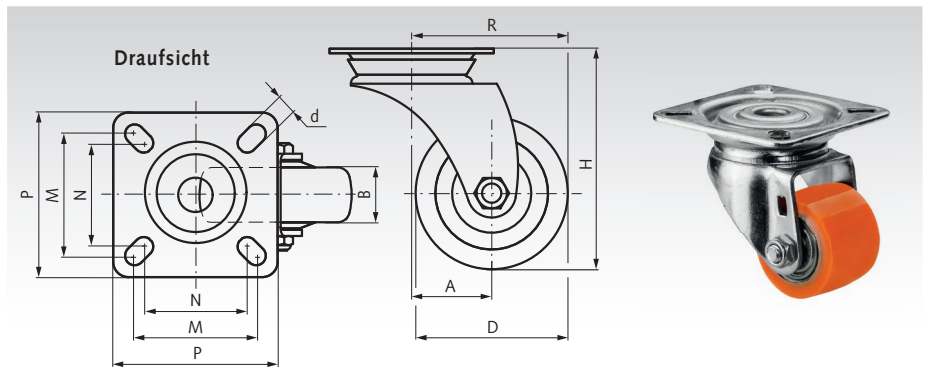
## Kompaktrollen mit Lochplatte, TPU-Rad

### Lenkrolle

**Werkstoff:** Gabel: Stahlblech, verzinkt.  
Lauffläche: TPU, thermoplastisches Polyurethan 90 +/-3° Shore A.  
Radkörper: Stahl, verschraubt.  
Radlagerung: Kugellager.  
Schwenklagerung: Zweifacher Kugelkranz.  
Für den Innenbereich. Für hohe Belastungen geeignet. Spurlos und abriebfest. Gute Beständigkeit gegen Öl, Fett, Benzin sowie Chemikalien.

**Temperaturbereich:** -20°C bis +70°C.

**Bestellangaben:** z.B.: Art.-Nr. 777 710 35,  
Lenkrolle, kompakt, D 35 mm



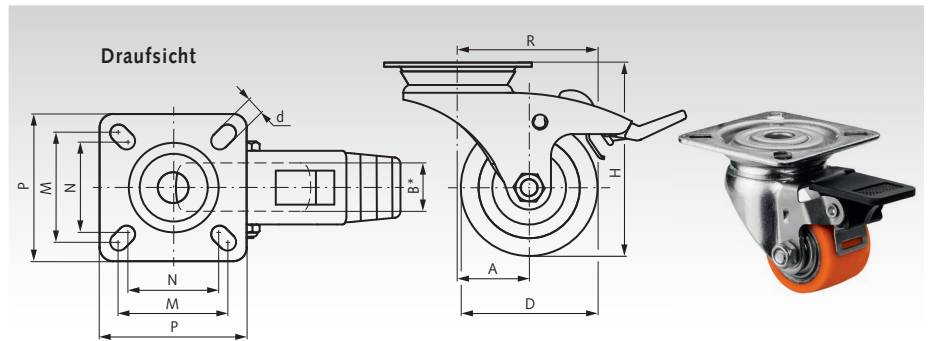
Artikel-Nr.	D mm	B mm	H mm	A mm	R mm	d mm	P mm	M mm	N mm	Tragkraft kg	Gewicht kg
777 710 35	35	25	58	20	37,5	7	60	48	38	100	0,22

### Lenkrolle mit Feststeller

**Werkstoff:** Gabel: Stahlblech, verzinkt.  
Lauffläche: TPU, thermoplastisches Polyurethan 90 +/-3° Shore A.  
Radkörper: Stahl, verschraubt.  
Radlagerung: Kugellager.  
Schwenklagerung: Zweifacher Kugelkranz.  
Für den Innenbereich. Für hohe Belastungen geeignet. Spurlos und abriebfest. Gute Beständigkeit gegen Öl, Fett, Benzin sowie Chemikalien.

**Temperaturbereich:** -20°C bis +70°C.

**Bestellangaben:** z.B.: Art.-Nr. 777 720 35,  
Lenkrolle mit Feststeller, kompakt, D 35 mm



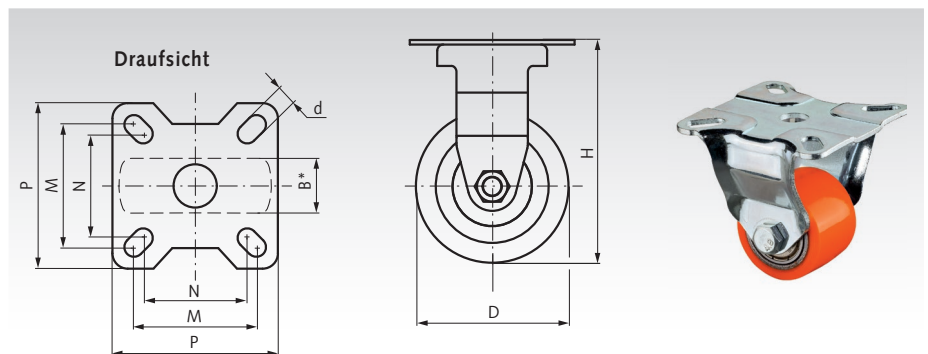
Artikel-Nr.	D mm	B mm	H mm	A mm	R mm	d mm	P mm	M mm	N mm	Tragkraft kg	Gewicht kg
777 720 35	35	25	58	20	37,5	7	60	48	38	100	0,24

### Bockrolle

**Werkstoff:** Gabel: Stahlblech, verzinkt.  
Lauffläche: TPU, thermoplastisches Polyurethan 90 +/-3° Shore A.  
Radkörper: Stahl, verschraubt.  
Radlagerung: Kugellager.  
Für den Innenbereich. Für hohe Belastungen geeignet. Spurlos und abriebfest. Gute Beständigkeit gegen Öl, Fett, Benzin sowie Chemikalien.

**Temperaturbereich:** -20°C bis +70°C.

**Bestellangaben:** z.B.: Art.-Nr. 777 730 35,  
Bockrolle, kompakt, D 35 mm



Artikel-Nr.	D mm	B mm	H mm	d mm	P mm	M mm	N mm	Tragkraft kg	Gewicht kg
777 730 35	35	25	58	7	60	48	38	100	0,17

\* Radbreite