

## Radblöcke RB/I

**Werkstoff:** Gehäuse aus Sphäroguss, grau lackiert. Laufrad aus GGG 70, mit hochwertiger Kugellagerung.

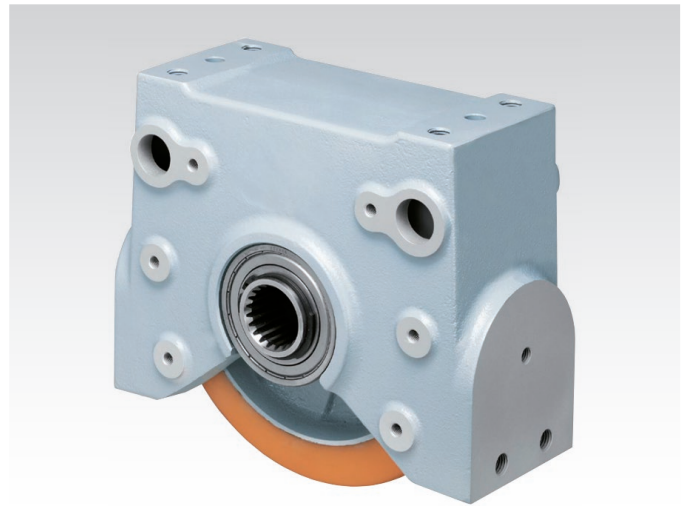
**Typ G:** Mit Guss-Laufrad mit beidseitigen Spurkränzen, mit hoher Tragfähigkeit, zur Verwendung auf Schienen.

**Typ K:** Mit Guss-Laufrad mit PUR-Bandage (Polyurethan-Elastomer), für hohe Traktion bei niedrigen Laufgeräuschen.

Universell einsetzbarer, wartungsfreier und außerordentlich robuster Radblock in zwei Größen für die verschiedensten Fahrwendungen bis zu einer Radlast von 3,5 t und Fahrgeschwindigkeiten bei 240 m/min (je nach Ausführung und Last). Die fünf Befestigungsseiten sind mechanisch bearbeitet und erlauben vielfältige Befestigungsvarianten. 4 Schrauben zur Kopfbefestigung werden mitgeliefert. Das Gehäuse ist grau lackiert (RAL 7001) und überlackierbar.

**Die Radblöcke können mit den Getriebemotoren RBM/I zu kompakten Fahrantrieben kombiniert werden.**

**Temperaturbereich:** -20°C bis +60°C.



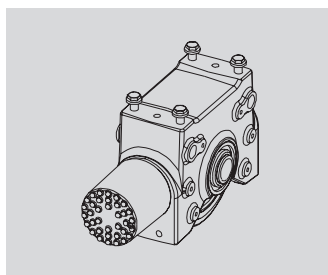
Bestellangaben: z.B.: Artikel-Nr., Typenbezeichnung, Größe, Ausführung

Artikel-Nr.	Größe	Ausführung	Tragfähigkeit R* bei Geschwindigkeit		Gewicht kg	passendes Zubehör		
			bis 100 m/min kg	bis 240 m/min kg		Artikel-Nr. Puffer-Set	Artikel-Nr. Bolzen-Set	Artikel-Nr. Rollenführung
480 201 84	200	G (Gussrad)	2500	1900	15,3	480 710 84	480 221 84	480 210 44
480 200 84	200	K (mit Bandage)	1200	700	15,1	480 710 84	480 221 84	480 210 84
480 301 84	250	G (Gussrad)	3500	2500	27,6	480 710 84	480 321 84	480 510 44
480 300 84	250	K (mit Bandage)	1700	900	26,7	480 710 84	480 321 84	480 310 84

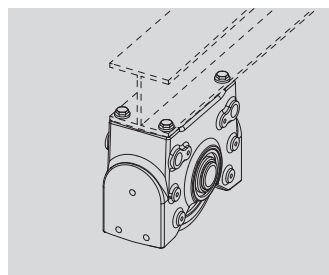
\* Bei Bandagerädern mit Stillstandszeiten unter Last länger als zwei Stunden beträgt die Tragfähigkeit nur 50% des Maximalwertes.

## Maßtabelle Radblöcke RB/I

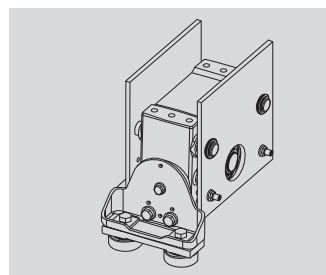
Radblock- größe	$d_3^{G/H7}$ mm	$d_4^{F8}$ mm	$d_5$ mm	$d_6^{H13}$ mm	$h_A$ mm	$h_F$ mm	$h_{1 Typ G}$ mm	$h_{1 Typ K}$ mm	$h_2$ mm	$h_3$ mm	$h_4$ mm	$l_1$ mm	$l_2/l_3$ mm	$w_1$ mm	$w_2$ mm	$w_3$ mm	LaufRadmaße					
																	Radblock- größe	LaufRad- Ausführung	$b_1$ mm	$b_2$ mm	$d_1$ mm	$d_2$ mm
200	N35x2x16	21	M12	10,2	204,5	217	87,5	100	72	77	12,5	250	175	138	126	80	G	52	70	175	200	
200									-	-	-						-	K	-	70	200	-
250	N45x2x21	30	M16	14	255	270	110	125	90	97	-10	306	220	156	138	85	G	55	80	220	250	
250									-	-	-						-	K	-	80	250	-



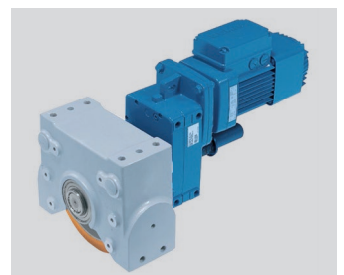
Radblock mit Puffer-Set.



Radblock, Kopfbefestigung (Schrauben im Lieferumfang).



Befestigung mit Bolzenset, mit Horizontal-Rollenführung.



Angetriebener Radblock mit Getriebemotor RBM/I.

## Zubehör für Radblöcke RB/I

### Puffer-Set

**Werkstoff:** Polyurethan-Zellstoff, Distanzscheiben aus Kunststoff, schwarz.

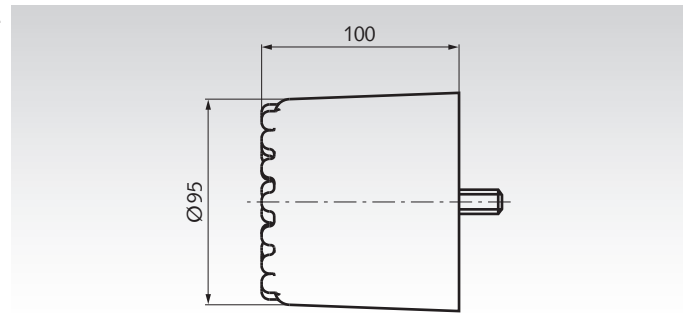
**Lieferumfang:** Ein Puffer, Gewindestift M12 x 55 mm, zwei Distanzscheiben 12,5 mm (für Montage ohne Rollenführung) und eine Distanzscheibe 25 mm (für Montage mit Rollenführung, unter Verwendung der beiliegenden Mutter M12).

Der anschraubbare Puffer passt für beide Radblockgrößen 200 und 250. Die erforderliche Gewindebohrung ist auf beiden Stirnseiten des Radblocks bereits vorhanden.

**Temperaturbereich:** -20°C bis +60°C.

Gewicht: 0,8 kg

Artikel-Nr. 480 710 84, Puffer-Set, passend für Radblock Größe 200 und 250



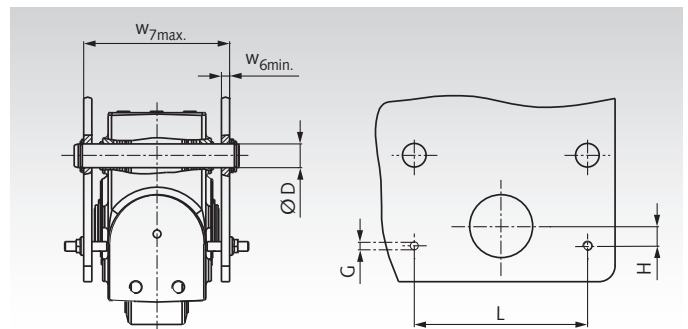
### Bolzenanschluss-Sets

**Werkstoff:** Stahl

**Lieferumfang:** Zwei Bolzen, Distanzscheiben und Sicherungsringe, Einstell-Gewindestifte und Muttern zur seitlichen Ausrichtung und Fixierung.

Zwei Größen für Radblockgröße 200 oder 250. Das Bolzenanschluss-Set wird zur Montage des Radblocks in ein vorhandenes Hohlprofil bei seitlicher Befestigung verwendet. Pro Radblock ist ein Set erforderlich.

Bestellangaben: z. B.: Art.-Nr., Typenbezeichnung, Größe



Artikel-Nr.	Radblock Größe	W <sub>6min</sub> mm	W <sub>7max</sub> mm	Dh <sup>8</sup> /D <sub>9</sub> mm	G mm	L mm	H mm	Gewicht kg
480 221 84	200	8	158	21	M10	175	20	1,1
480 321 84	250	10	185	30	M12	220	25	2,6

### Horizontal-Rollenführungen

**Werkstoff:** Träger: Stahlblech, verzinkt.

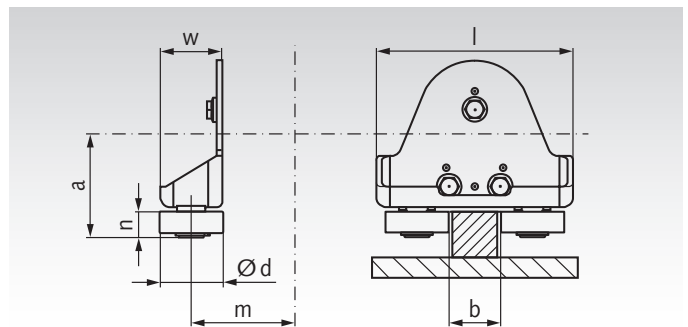
**Dämpfungselemente:** Polyamid (Dämpfungselemente nur für Radblöcke mit PUR-Bandage-Laufrad)

Ausführung G: Für Radblock mit Gussrad. Ohne Dämpfungselement.  
Ausführung K: Für Radblock mit Bandage-Rad. Mit Dämpfungselement.

**Lieferumfang:** Rollenhalter, Laufrollen, Dämpfungselement und Befestigungsmaterial (Dämpfungselement nur bei Ausführung K).

Zwei Größen für Radblockgröße 200 oder 250. Die Horizontal-Rollenführung dient zur reibungsarmen Führung zur Einhaltung der genauen Spurweite. Die Rollenführung ist z.B. bei Spurradsrädern (Ausführung G) auf schmalen Schienen empfehlenswert. Diese Rollenführungen werden immer nur auf einer Schiene eingesetzt.

Bestellangaben: z. B.: Art.-Nr., Typenbezeichnung, Größe



Artikel-Nr.	Radblock Größe	Ausführung	d mm	l mm	m mm	a mm	w mm	n mm	b mm	Gewicht kg
480 210 44	200	G	62	192	155	110	60	25	30-70	2,3
480 210 84	200	K	52	192	155	124	60	25	62-82	2,4
480 510 44	250	G	72	230	189	137	72	29	30-80	3,6
480 310 84	250	K	72	230	189	154	72	29	64-84	3,7