

Tragrollen aus Stahl

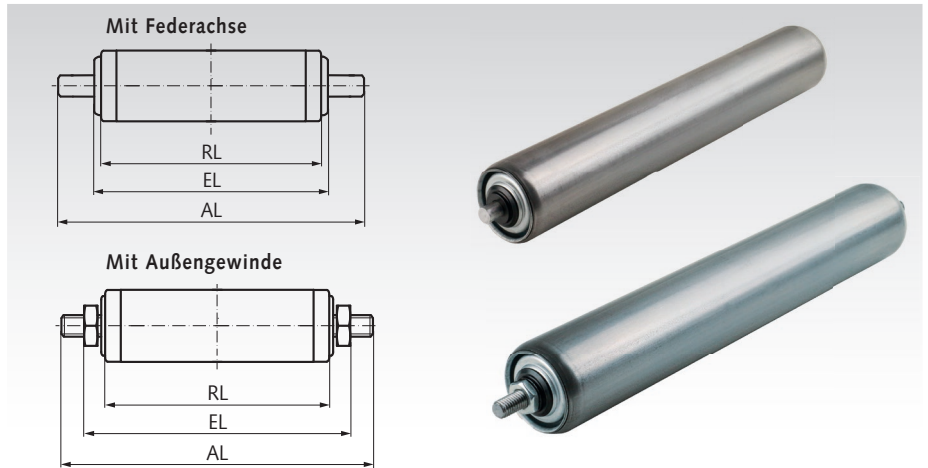
Werkstoff: Stahl, blank oder verzinkt.

Wahlweise mit Federachse oder Achse mit Außengewinde.

Mit Standard-Rillenkugellagern aus Stahl.

Auf Anfrage:

Andere Ausführungen und Achsvarianten sind lieferbar z.B. Tragrollen mit angeflanschem Kettenrad.



Bestellangaben: z.B.: Art.-Nr. 656 715 02,
Tragrolle S1 blank, 50 x 200 mm

Tragrollen S1, Stahl, mit Federachse oder schraubbarer Achse

Artikel-Nr. blank	Artikel-Nr. verzinkt	Rollen- Ø mm	Rohr- Wandstärke mm	Rollenlänge RL mm	Einbaulänge EL mm	Achslänge AL mm	Achsvariante		Tragkraft* kg	Gewicht kg
							Federachse mm	Außengewinde mm		
656 715 02	656 815 02	50	1,5	200	210	230	Ø10	-	150	0,67
656 715 03	656 815 03	50	1,5	300	310	330	Ø10	-	130	0,92
656 715 04	656 815 04	50	1,5	400	410	430	Ø10	-	80	1,12
656 715 05	-	50	1,5	500	510	530	Ø10	-	70	1,38
656 715 06	-	50	1,5	600	610	630	Ø10	-	40	1,65
656 725 02	656 825 02	50	1,5	200	220	250	-	M10	240	0,70
656 725 03	656 825 03	50	1,5	300	320	350	-	M10	240	0,90
656 725 04	656 825 04	50	1,5	400	420	450	-	M10	240	1,14
656 725 05	656 825 05	50	1,5	500	520	550	-	M10	200	1,37
656 725 06	-	50	1,5	600	620	650	-	M10	130	1,63
656 726 02	-	60	1,5	200	222	252	-	M12	240	0,87
656 726 03	656 826 03	60	1,5	300	322	352	-	M12	240	1,16
656 726 04	656 826 04	60	1,5	400	422	452	-	M12	240	1,74
656 726 05	656 826 05	60	1,5	500	522	552	-	M12	240	1,75
656 726 06	656 826 06	60	1,5	600	622	652	-	M12	240	2,10
656 728 02	-	80	2	200	222	252	-	M12	240	1,22
656 728 03	-	80	2	300	322	352	-	M12	240	1,66
656 728 04	-	80	2	400	422	452	-	M12	240	2,03
656 728 05	-	80	2	500	522	552	-	M12	240	2,56
656 728 06	-	80	2	600	622	652	-	M12	240	3,01

*Die Tragkraft versteht sich als Flächenbelastung für den Einbau in nicht angetriebenen Rollenbahnen.

Tragrollenlager S1:

