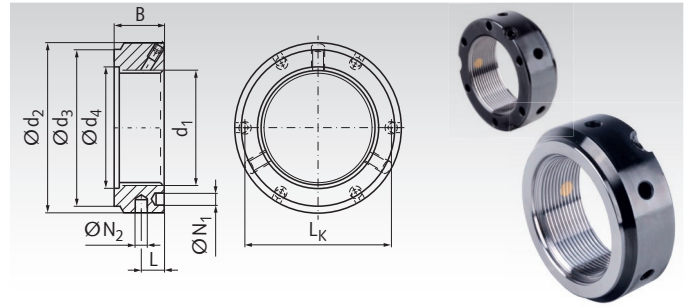


## Wellenmuttern KMTA mit Sicherungstiften

**Werkstoff:** Mutterkörper aus Stahl, Festigkeit min. 350 N/mm<sup>2</sup>.  
Wiederverwendbare Nutmutter mit integrierten Sicherungen. Die Messingklemmstücke mit Gewindeprofil verursachen keine Beschädigung. Die Klemmstücke werden mittels Gewindestift auf das Wellengewinde gepresst und sichern die Mutter. Mit den Klemmstücken kann der Planlauf bis 0,005 mm eingestellt werden. Mit Bohrungen für Hakenschlüssel DIN 1810 B mit Zapfen oder Stirnlochschlüssel. Für Anwendungen, wo hohe Genauigkeit, einfache Montage und zuverlässige Sicherung gefordert sind.



Bestellangaben: z.B.: Art.-Nr. 65358105, Wellenmutter KMTA 5

Artikel-Nr.	Typ	Gewinde			d <sub>4</sub> mm	B mm	L <sub>k</sub> mm	L mm	N <sub>1</sub> <sup>1)</sup> mm	N <sub>2</sub> <sup>2)</sup> mm	S mm	T <sub>AS</sub> <sup>3)</sup> Nm	zulässige Axialkraft kN	Gewicht g
		d <sub>1</sub> mm	d <sub>2</sub> mm	d <sub>3</sub> mm										
653 581 05	KMTA 5	M25 x 1,5	42	35	26	20	32,5	11	4,3	4	M6	6,7	130	130
653 581 06	KMTA 6	M30 x 1,5	48	40	32	20	40,5	11	4,3	5	M6	6,7	160	160
653 581 07	KMTA 7	M35 x 1,5	53	47	38	20	45,5	11	4,3	5	M6	6,7	190	190
653 581 08	KMTA 8	M40 x 1,5	58	52	42	22	50,5	12	4,3	5	M6	6,7	210	230
653 581 09	KMTA 9	M45 x 1,5	68	58	48	22	58	12	4,3	6	M6	6,7	240	330
653 581 10	KMTA 10	M50 x 1,5	70	63	52	24	61,5	13	4,3	6	M6	6,7	300	340
653 581 11	KMTA 11	M55 x 1,5	75	70	58	24	66,5	13	4,3	6	M6	6,7	340	370
653 581 12	KMTA 12	M60 x 1,5	84	75	62	24	74,5	13	5,3	6	M8	16	380	490
653 581 13	KMTA 13	M65 x 1,5	88	80	68	25	78,5	13	5,3	6	M8	16	460	520
653 581 14	KMTA 14	M70 x 1,5	95	86	72	26	85	14	5,3	8	M8	16	490	620
653 581 15	KMTA 15	M75 x 1,5	100	91	77	26	88	13	6,4	8	M8	16	520	660
653 581 16	KMTA 16	M80 x 2	110	97	83	30	95	16	6,4	8	M8	16	620	1000
653 581 17	KMTA 17	M85 x 2	115	102	88	32	100	17	6,4	8	M10	32	650	1150
653 581 18	KMTA 18	M90 x 2	120	110	93	32	108	17	6,4	8	M10	32	680	1200
653 581 19	KMTA 19	M95 x 2	125	114	98	32	113	17	6,4	8	M10	32	710	1250
653 581 20	KMTA 20	M100 x 2	130	120	103	32	118	17	6,4	8	M10	32	740	1300

<sup>1)</sup> Axiale Bohrungen für Stirnlochschlüssel.

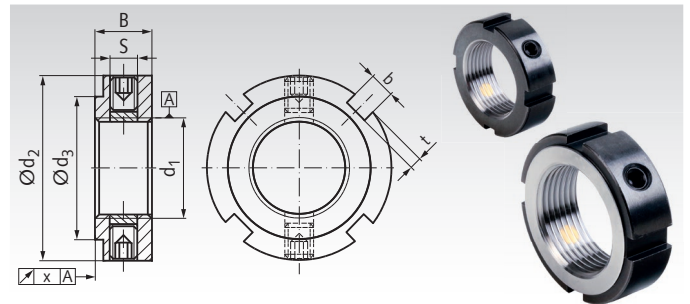
<sup>2)</sup> Radiale Bohrungen für Hakenschlüssel DIN 1810 Form B mit Zapfen.

<sup>3)</sup> Max. Anzugsmoment der Sicherungsschrauben.

## Präzisions-Nutmuttern MZM mit Sicherungstiften

**Werkstoff:** Mutterkörper aus Stahl, vergütet.

Wiederverwendbare Nutmutter mit integrierten Sicherungen. Die Messingklemmstücke mit Gewindeprofil verursachen keine Beschädigung. Die Klemmstücke werden mittels Gewindestift auf das Wellengewinde gepresst und sichern die Mutter. Für Anwendungen, wo hohe Genauigkeit, einfache Montage und zuverlässige Sicherung gefordert sind.



Bestellangaben: z.B.: Art.-Nr. 65359006, Nutmutter MZM 6

Artikel-Nr.	Typ	Gewinde			B mm	b mm	t mm	S mm	T <sub>AS</sub> <sup>1)</sup> Nm	x mm	zulässige Axialkraft kN	Gewicht g
		d <sub>1</sub> mm	d <sub>2</sub> mm	d <sub>3</sub> min. mm								
653 590 06	MZM 6	M6x0,5	16	11	8	3	2	M4	1	0,005	17	8,1
653 590 08	MZM 8	M8x0,75	16 <sup>2)</sup>	11	8	3	2	M4	1	0,005	23	7,4
653 590 10	MZM 10	M10x1	18 <sup>2)</sup>	14	8	3	2	M4	1	0,005	31	14
653 590 12	MZM 12	M12x1	22	18	8	3	2	M4	1	0,005	38	14,5
653 590 15	MZM 15	M15x1	25	21	8	3	2	M4	1	0,005	50	17,4
653 590 17	MZM 17	M17x1	28	23	10	4	2	M5	3	0,005	57	27,3
653 590 20	MZM 20	M20x1	32	27	10	4	2	M5	3	0,005	69	35
653 590 25	MZM 25	M25x1,5	38	33	12	5	2	M6	5	0,005	90	54
653 590 30	MZM 30	M30x1,5	45	40	12	5	2	M6	5	0,005	112	76,5
653 590 35	MZM 35	M35x1,5	52	47	12	5	2	M6	5	0,005	134	101
653 590 40	MZM 40	M40x1,5	58	52	14	6	2,5	M6	5	0,005	157	142
653 590 45	MZM 45	M45x1,5	65	59	14	6	2,5	M6	5	0,005	181	190
653 590 50	MZM 50	M50x1,5	70	64	14	6	2,5	M6	5	0,005	205	194
653 590 55	MZM 55	M55x2	75	68	16	7	3	M6	5	0,005	229	243
653 590 60	MZM 60	M60x2	80	73	16	7	3	M6	5	0,005	255	264
653 590 65	MZM 65	M65x2	85	78	16	7	3	M6	5	0,005	280	270
653 590 70	MZM 70	M70x2	92	85	18	8	3,5	M8	15	0,005	305	381
653 590 75	MZM 75	M75x2	98	90	18	8	3,5	M8	15	0,005	331	423
653 590 80	MZM 80	M80x2	105	95	18	8	3,5	M8	15	0,005	355	492
653 590 85	MZM 85	M85x2	110	102	18	8	3,5	M8	15	0,005	385	524
653 590 90	MZM 90	M90x2	120	108	20	10	4	M8	15	0,005	410	747
653 591 00	MZM 100	M100x2	130	120	20	10	4	M8	15	0,005	465	830

<sup>1)</sup> Anzugsmoment der Sicherungsschrauben.

<sup>2)</sup> Gewindestift steht 0,5 mm heraus.