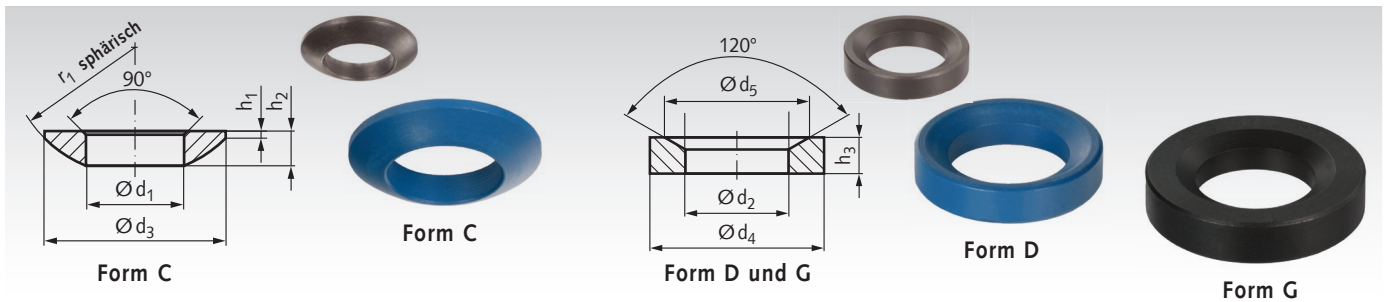


Kugelscheiben und Kegelpfannen nach zurückgezogener Norm DIN 6319 aus Stahl



Werkstoff: Stahl blank gedreht, einsatzgehärtet, Härtetiefe mindestens 0,2mm. Form G vergütet.
Wahlweise blank / phosphatiert und geölt oder mit blauer PTFE-Beschichtung.

Kugelscheiben DIN 6319 Form C werden meistens mit Kegelpfannen DIN 6319 Form D verwendet, für Verschraubungen an nicht parallelen Flächen.

Die Kegelpfanne DIN 6319 Form G, mit größerem Aussendurchmesser und größerer Bauhöhe, sollte bei relativ großen Bohrungen oder Langlöchern eingesetzt werden.

Kugelscheiben und Kegelpfannen aus Stahl, phosphatiert und geölt

Werkstoff: Stahl blank gedreht, einsatzgehärtet, Härtetiefe mindestens 0,2mm.
Form G vergütet, phosphatiert und geölt.

Bestellangaben z.B.: Art.-Nr. 65540500, Kugelscheibe DIN 6319-C 5,25, Stahl

Artikel-Nr. Form C	Artikel-Nr. Form D	Artikel-Nr. Form G	d ₁ mm	d ₂ mm	d ₃ mm	Form D d ₄ mm	Form D d ₅ mm	Form G d ₄ mm	Form G d ₅ mm	h ₁ mm	h ₂ mm	Form D h ₃ mm	Form D h ₄ * mm	Form G h ₃ mm	Form G h ₄ * mm	r ₁ mm	für Bolzen mm	F** kN	Gewicht		
																			C g	D g	G g
655 405 00	655 505 00	-	5,25	6,0	10,5	10,5	9,25	-	-	0,4	2,0	2,1	3,1	-	-	7,5	M5	6	0,7	1,0	-
655 406 00	655 506 00	655 606 00	6,4	7,1	12	12	11,0	17	11,0	0,7	2,3	2,8	4,2	4	5,4	9	M6	9	0,9	1,4	5,6
655 408 00	655 508 00	655 608 00	8,4	9,6	17	17	14,5	24	14,5	0,6	3,2	3,5	5,6	5	7,1	12	M8	17	2,5	3,8	13
655 410 00	655 510 00	655 610 00	10,5	12	21	21	18,5	30	18,5	0,8	4,0	4,2	6,5	5	7,3	15	M10	26	4,7	6,5	19
655 412 00	655 512 00	655 612 00	13	14,2	24	24	20,0	36	20,0	1,1	4,6	5,0	8,0	6	9,0	17	M12	38	7,1	10,6	37
655 414 00	655 514 00	655 614 00	15	16,5	28	28	24,8	40	24,8	1,2	5,0	5,6	8,5	6	8,9	22	M14	53	10,0	18,0	48
655 416 00	655 516 00	655 616 00	17	19	30	30	26	44	26	1,3	5,3	6,2	9,6	7	10,4	22	M16	73	12,3	18,7	70
655 420 00	655 520 00	655 620 00	21	23,2	36	36	31	50	31	2,0	6,3	7,5	11,7	8	12,2	27	M20	117	21	32	94
655 424 00	655 524 00	655 624 00	25	28	44	44	37	60	37	2,4	8,2	9,5	15,2	10	15,7	32	M24	168	42	63	169
655 430 00	655 530 00	655 630 00	31	35	56	56	49	68	49	3,6	11,2	12,0	19,2	12	19,2	41	M30	269	87	133	238
655 436 00	655 536 00	-	37	42	68	68	60	-	-	4,6	14,0	15,0	23,5	-	-	50	M36	394	184	236	-
655 440 00	655 540 00	-	43	49	78	78	70	-	-	6,5	17,0	18,0	29,0	-	-	58	M42	542	297	365	-
655 448 00	655 548 00	-	50	56	92	92	82	-	-	8,0	21,0	22,0	35,5	-	-	67	M48	714	525	641	-

* Gesamthöhe mit aufliegender Kugelscheibe.

** Max. statische Belastbarkeit.

Kugelscheiben und Kegelpfannen aus Stahl mit blauer PTFE-Beschichtung

Werkstoff: Stahl blank gedreht, einsatzgehärtet, Härtetiefe mindestens 0,2mm. Mit blauer PTFE-Beschichtung.
Die besonders geringe Reibung ermöglicht ein sehr genaues Ausrichten bei guter Verschleißfestigkeit.

Bestellangaben z.B.: Art.-Nr. 65598405, Kugelscheibe DIN 6319-C 5,25, PTFE-beschichtet

Artikel-Nr. Form C	Artikel-Nr. Form D	d ₁ mm	d ₂ mm	d ₃ mm	d ₄ mm	d ₅ mm	h ₁ mm	h ₂ mm	h ₃ mm	h ₄ * mm	r ₁ mm	für Bolzen mm	Gewicht	
													C g	D g
655 984 05	655 985 05	5,25	6,0	10,5	10,5	9,25	0,4	2,0	2,1	3,2	7,5	M5	0,7	1,0
655 984 06	655 985 06	6,4	7,1	12	12	11,0	0,7	2,3	2,8	4,3	9	M6	0,9	1,4
655 984 08	655 985 08	8,4	9,6	17	17	14,5	0,6	3,2	3,5	5,7	12	M8	2,5	3,8
655 984 10	655 985 10	10,5	12	21	21	18,5	0,8	4,0	4,2	6,6	15	M10	4,7	6,5
655 984 12	655 985 12	13	14,2	24	24	20,0	1,1	4,6	5,0	8,1	17	M12	7,1	10,6
655 984 14	655 985 14	15	16,5	28	28	24,8	1,2	5,0	5,6	8,6	22	M14	10,0	18,0
655 984 16	655 985 16	17	19	30	30	26	1,3	5,3	6,2	9,7	22	M16	12,3	18,7
655 984 20	655 985 20	21	23,2	36	36	31	2,0	6,3	7,5	11,8	27	M20	21	32
655 984 24	655 985 24	25	28	44	44	37	2,4	8,2	9,5	15,3	32	M24	42	63
655 984 30	655 985 30	31	35	56	56	49	3,6	11,2	12,0	19,3	41	M30	87	133
655 984 36	655 985 36	37	42	68	68	60	4,6	14,0	15,0	23,6	50	M36	184	236
655 984 40	655 985 40	43	49	78	78	70	6,5	17,0	18,0	29,1	58	M42	297	365
655 984 48	655 985 48	50	56	92	92	82	8,0	21,0	22,0	35,6	67	M48	525	641

* Gesamthöhe mit aufliegender Kugelscheibe.