

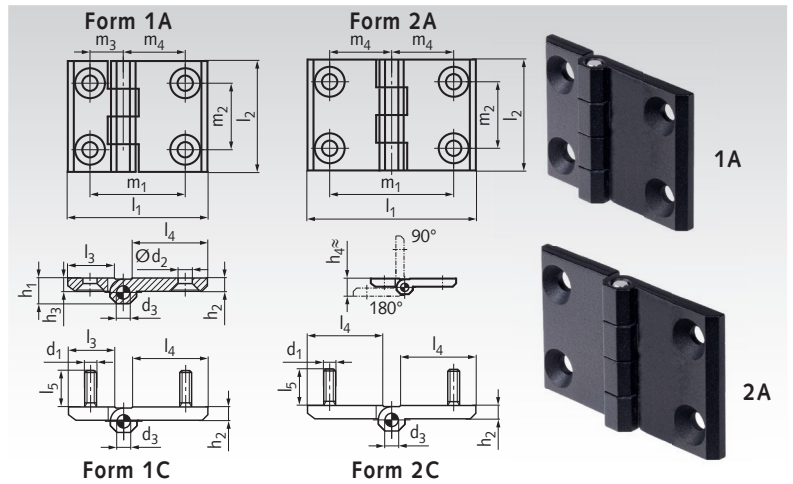
## Scharniere M237L, mit verlängerten Scharnierflügeln, Zink-Druckguss

**Werkstoff:** Zink-Druckguss, schwarz RAL 9005, strukturmatt.  
**Stift:** Edelstahl 1.4305 (V2A).  
**Gewindebolzen (Form C):** Edelstahl 1.4401 (V4A).

Diese nicht aushängbaren Scharniere sind einseitig oder beidseitig verlängert, mit Senkbohrung für Schrauben nach DIN 7991 oder Gewindebolzen.

**Form 1A:** Einseitig verlängert, mit Senkbohrungen.  
**Form 1C:** Einseitig verlängert, mit Gewindebolzen.  
**Form 2A:** Beidseitig verlängert, mit Senkbohrungen.  
**Form 2C:** Beidseitig verlängert, mit Gewindebolzen.

**Bestellangaben:** z.B.: Art.-Nr. 677 003 51, Scharnier M237L, Form 1A, 63mm



Artikel-Nr. Zink	Form	l <sub>1</sub> mm	l <sub>2</sub> mm	d <sub>1</sub> mm	d <sub>2</sub> mm	d <sub>3</sub> mm	h <sub>1</sub> mm	h <sub>2</sub> mm	h <sub>3</sub> mm	h <sub>4</sub> <sup>+0,5</sup> mm	l <sub>3</sub> mm	l <sub>4</sub> mm	l <sub>5</sub> mm	m <sub>1</sub> mm	m <sub>2</sub> mm	m <sub>3</sub> mm	m <sub>4</sub> mm	F <sub>A</sub> <sup>1)</sup> N	F <sub>R</sub> <sup>2)</sup> N	Gewicht g
677 003 51	1A	63	50	-	6,3	6	11,5	6	6,5	13	18,5	31,5	-	43	30	15	28	1500	1250	104
677 003 52	1A	90	60	-	8,4	8	15	8	8,5	17	21,5	51,5	-	63	36	18	45	1500	1500	200
677 003 53	1C	63	50	M6	-	6	11,5	6	6,5	13	18,5	31,5	12	43	30	15	28	1500	2000	119
677 003 54	1C	90	60	M8	-	8	15	8	8,5	17	21,5	51,5	14	63	36	18	45	2000	1500	277
677 003 55	2A	76	50	-	6,3	6	11,5	6	6,5	13	-	31,5	-	56	30	-	28	1300	1250	125
677 003 56	2A	120	60	-	8,4	8	15	8	8,5	17	-	51,5	-	90	36	-	45	1300	1500	313
677 003 57	2C	76	50	M6	-	6	11,5	6	6,5	13	-	31,5	12	56	30	-	28	1200	2000	145
677 003 58	2C	120	60	M8	-	8	15	8	8,5	17	-	51,5	14	90	36	-	45	1500	1500	364

<sup>1)</sup> Max. Axialkraft. <sup>2)</sup> Max. Radialkraft bei Öffnungswinkel 90°. Das sind unverbindliche Richtwerte unter Ausschluss jeglicher Haftung.

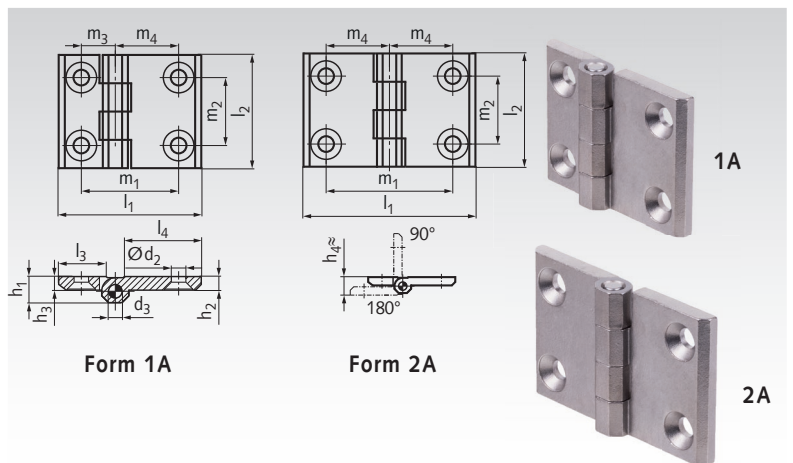
## Scharniere M237L, mit verlängerten Scharnierflügeln, Edelstahl

**Werkstoff:** Edelstahl 1.4308 (V2A) matt gestrahlt.  
**Stift:** Edelstahl 1.4571 (V4A).



Diese nicht aushängbaren Scharniere sind einseitig oder beidseitig verlängert, mit Senkbohrung für Schrauben nach DIN 7991.

**Form 1A:** Einseitig verlängert, mit Senkbohrungen.  
**Form 2A:** Beidseitig verlängert, mit Senkbohrungen.



**Bestellangaben:** z.B.: Art.-Nr. 677 003 61, Scharnier M237L, Form 1A, 63mm

Artikel-Nr. Edelstahl	Form	l <sub>1</sub> mm	l <sub>2</sub> mm	d <sub>2</sub> mm	d <sub>3</sub> mm	h <sub>1</sub> mm	h <sub>2</sub> mm	h <sub>3</sub> mm	h <sub>4</sub> <sup>+0,5</sup> mm	l <sub>3</sub> mm	l <sub>4</sub> mm	m <sub>1</sub> mm	m <sub>2</sub> mm	m <sub>3</sub> mm	m <sub>4</sub> mm	F <sub>A</sub> <sup>1)</sup> N	F <sub>R</sub> <sup>2)</sup> N	Gewicht g
677 003 61	1A	63	50	6,3	6	11,5	6	6,5	13	18,5	31,5	43	30	15	28	1500	2000	132
677 003 62	1A	90	60	8,4	8	15	8	8,5	17	21,5	51,5	63	36	18	45	1500	2000	287
677 003 65	2A	76	50	6,3	6	11,5	6	6,5	13	-	31,5	56	30	-	28	1200	2000	154
677 003 66	2A	120	60	8,4	8	15	8	8,5	17	-	51,5	90	36	-	45	1200	2000	449

<sup>1)</sup> Max. Axialkraft. <sup>2)</sup> Max. Radialkraft bei Öffnungswinkel 90°. Das sind unverbindliche Richtwerte unter Ausschluss jeglicher Haftung.