

## Kegelradgetriebe OW3, Übersetzung 1:1

**Werkstoff:** Gehäuse aus Zinkdruckguss ZnAl4Cu1.  
Wellen aus Edelstahl 1.4301 (V2A),  
demontierbar.  
Kegelräder aus Polyacetal gespritzt, verstiftet.



- Offene Winkelgetriebe 1:1 in 3 Ausführungen und 6 Baugrößen.
- Geeignet für geringe Belastung und gelegentlichen Betrieb.
- Rostfreie Wellen direkt im Gehäuse selbstschmierend gleitgelagert.
- Einfach zu montieren und wartungsfrei.

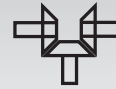
Achswinkel = 90°. Zähnezahl = 16/16.

Betriebstemperatur - 20°C bis +100° C.

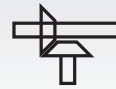
Bestellangaben: z.B.:

Art.-Nr. 410 357 10, Kegelradgetriebe OW3, Ausf. 20, Wellen-Ø d=5mm

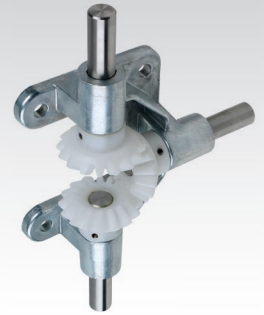
Ausführung 20



Ausführung 30 L



Ausführung 30 R



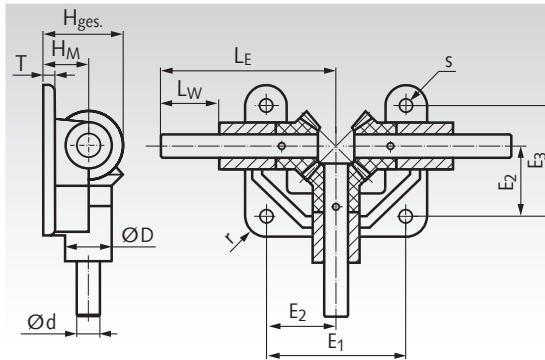
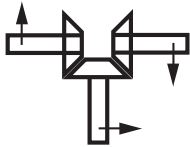
Artikel-Nr. Ausf. 20	Artikel-Nr. Ausf. 30 L	Artikel-Nr. Ausf. 30 R	d mm	D mm	E <sub>1</sub> mm	E <sub>2</sub> mm	E <sub>3</sub> mm	H <sub>Ges</sub> mm	H <sub>M</sub> mm	L <sub>E</sub> mm	L <sub>W</sub> mm	r mm	s mm	T mm	Modul mm	zul. MD* Ncm	Gewicht ≈ g
410 357 10	410 358 10	410 359 10	5 <sup>h9</sup>	12	38,8	19,4	32	18,8	10	50	15	6	4,8	4	1	8,3	84
410 357 15	410 358 15	410 359 15	8 <sup>h9</sup>	18	56,8	28,4	45	28,2	15	70	20	9	5,8	5	1,5	29	250
410 357 20	410 358 20	410 359 20	10 <sup>h6</sup>	22	70	35	55	37,5	20	90	30	11	7	6	2	73	490
410 357 25	410 358 25	410 359 25	12 <sup>h6</sup>	25	82	41	65	46,8	25	105	35	12,5	9	7	2,5	145	750
410 357 30	410 358 30	410 359 30	15 <sup>h6</sup>	30	95	47,5	75	56,2	30	120	40	15	9	8	3	250	1185
410 357 35	410 358 35	410 359 35	18 <sup>h6</sup>	33	108	54	85	65,7	35	135	45	16	11	9	3,5	440	1680

Werkstoffbeschreibung Seite 1057.

\*Berechnungsgrundlagen siehe Seite 316.

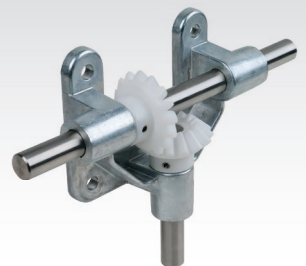
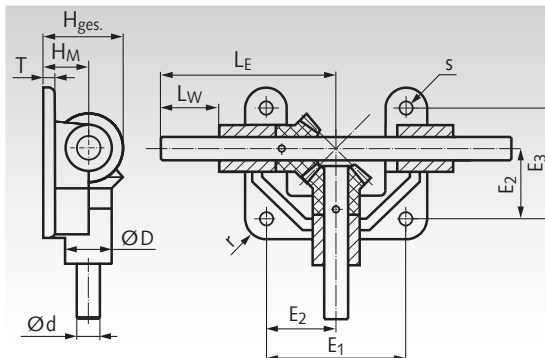
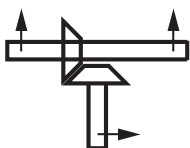
### Ausführung 20

**Ausf. 20:** Drei Wellen mit drei Kegelrädern.  
Die beiden auf einer Linie liegenden Wellen  
haben dabei einen gegenläufigen Drehsinn.  
Die Wahl der Eingangswelle und deren Dreh-  
richtung sind beliebig.



### Ausführung 30 L

**Ausf. 30 L:** Zwei Wellen mit zwei Kegelrädern.  
Auf der durchgehenden Welle mit beidseitigen,  
freien Wellenenden sitzt das Kegelrad links von  
der kurzen Welle. Die Wahl der Eingangswelle  
und deren Drehrichtung sind beliebig.



### Ausführung 30 R

**Ausf. 30 R:** Zwei Wellen mit zwei Kegelrädern.  
Auf der durchgehenden Welle mit beidseitigen,  
freien Wellenenden sitzt das Kegelrad rechts  
von der kurzen Welle. Die Wahl der Eingangs-  
welle und deren Drehrichtung sind beliebig.

