

Drehstrom-Normmotoren SM/I, mit Käfigläufer, für 230/400 V, 50 Hz, Schutzart IP 55, Isolationsklasse F

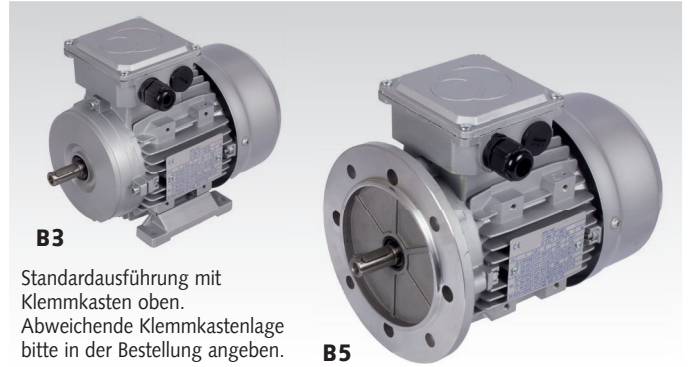
Die Motoren entsprechen den Empfehlungen IEC 72. Elektrische Charakteristiken nach VDE 0530 und Empfehlung IEC 34-1, Rippengehäuse aus Alu-Druckguss. Lagerschilder aus Alu-Druckguss. Von den Drehrichtungen unabhängige Eigenbelüftung, Radiallüfter aus Kunststoff, Lüfterhaube aus Stahlblech.

Die Nennleistung gilt für Dauerbetrieb bei einer Frequenz von 50 Hz, einer maximalen Umgebungstemperatur von 40°C und einer Aufstellhöhe bis 1000 m über N.N.

Bis 0,55 kW in Energie-Effizienzklasse IE2.

Ab 0,75 kW in Energie-Effizienzklasse IE3.

Auf Anfrage Sonderausführungen: Mit abnormaler Spannung und Frequenz, polumschaltbar, mit elektromagnetischer Gleichstrom-Federdruck-Scheibenbremse.



Bestellangaben: z.B.: Typenbezeichnung, Bauform, Artikel-Nr.

2-polig ca. 3000 min⁻¹

Bauform B3 Artikel-Nr.	Bauform B5 Artikel-Nr.	Baugröße	Nenn- Leistung kW	Nenn- Drehzahl min ⁻¹	J kgm ²	η bei Drehzahl 4/4n 3/4n 2/4n %	Leistungs- faktor cos φ	Strom bei 400V A	Nenn- moment T _n [Nm]	Anlauf- drehmom. T _a /T _n	Anlass- strom I _d /I _n	max.Dreh- moment T _{max} /T _n	Gewicht B3 kg
430 004 00	430 024 00	63	0,25	2840	0,00025	70 / 69 / 63	0,78	0,66	0,84	2,5	5,2	2,7	3,9
430 005 00	430 025 00	71	0,37	2820	0,00037	70 / 66 / 62	0,79	0,97	1,25	2,0	5,0	2,2	4,9
430 006 00	430 026 00	71	0,55	2840	0,00046	74 / 73 / 71	0,81	1,32	1,85	2,3	5,7	2,5	5,8
430 007 00	430 027 00	80	0,75	2890	0,00097	81 / 80 / 77	0,81	1,66	2,51	3,1	7,4	3,2	8,4
430 008 00	430 028 00	80	1,1	2890	0,00128	83 / 83 / 80	0,83	2,31	3,69	3,4	8,7	3,4	10,2
430 009 00	430 029 00	90 S	1,5	2900	0,00219	84 / 84 / 81	0,82	3,14	5,02	3,5	8,3	3,7	14,4
430 010 00	430 030 00	90 L	2,2	2910	0,00264	86 / 86 / 85	0,82	4,51	7,38	3,1	8,1	3,5	16,2
430 011 00	430 031 00	100 L	3	2910	0,00484	87 / 88 / 86	0,89	5,59	10,05	3,2	9,4	3,6	18,5
430 012 00	430 032 00	112 M-T	4	2920	0,00751	88 / 88 / 87	0,91	7,20	13,13	3,4	10,5	3,9	30,2
430 013 00	430 033 00	132 S	5,5	2930	0,01521	89 / 89 / 88	0,89	10,00	18,08	3,2	10,0	4,0	44,1

4-polig ca. 1500 min⁻¹

Bauform B3 Artikel-Nr.	Bauform B5 Artikel-Nr.	Baugröße	Nenn- Leistung kW	Nenn- Drehzahl min ⁻¹	J kgm ²	η bei Drehzahl 4/4n 3/4n 2/4n %	Leistungs- faktor cos φ	Strom bei 400V A	Nenn- moment T _n [Nm]	Anlauf- drehmom. T _a /T _n	Anlass- strom I _d /I _n	max.Dreh- moment T _{max} /T _n	Gewicht B3 kg
430 043 00	430 063 00	63	0,18	1350	0,00034	65 / 65 / 60	0,73	0,55	1,27	2,0	3,6	2,1	4,0
430 044 00	430 064 00	71	0,25	1400	0,00059	70 / 69 / 63	0,67	0,77	1,71	2,2	4,1	2,3	5,2
430 045 00	430 065 00	71	0,37	1400	0,00082	73 / 73 / 69	0,73	1,01	2,52	2,4	4,7	2,5	6,3
430 046 00	430 066 00	80	0,55	1420	0,00142	77 / 77 / 74	0,71	1,47	3,70	2,4	5,4	2,8	9,0
430 047 00	430 067 00	80	0,75	1440	0,0023	83 / 83 / 80	0,69	1,90	5,0	3,1	6,3	3,1	11,3
430 048 00	430 068 00	90 S	1,1	1440	0,0038	84 / 84 / 83	0,73	2,59	7,4	4,0	7,1	3,4	15,0
430 049 00	430 069 00	90 L	1,5	1430	0,0047	85 / 86 / 84	0,74	3,43	10,1	3,4	7,1	3,3	18,0
430 050 00	430 070 00	100 L	2,2	1450	0,0088	87 / 87 / 86	0,80	4,58	14,7	2,8	7,9	3,3	23,3
430 051 00	430 071 00	100 L	3	1450	0,0111	88 / 88 / 87	0,78	6,33	20,0	3,3	8,1	3,4	28,0
430 052 00	430 072 00	112 M-T	4	1450	0,0153	89 / 89 / 88	0,82	7,95	26,6	3,1	8,6	3,7	32,2
430 053 00	430 073 00	132 S	5,5	1460	0,0345	90 / 90 / 89	0,84	10,50	36,7	2,3	9,0	3,5	48,0

6-polig ca. 1000 min⁻¹

Bauform B3 Artikel-Nr.	Bauform B5 Artikel-Nr.	Baugröße	Nenn- Leistung kW	Nenn- Drehzahl min ⁻¹	J kgm ²	η bei Drehzahl 4/4n 3/4n 2/4n %	Leistungs- faktor cos φ	Strom bei 400V A	Nenn- moment T _n [Nm]	Anlauf- drehmom. T _a /T _n	Anlass- strom I _d /I _n	max.Dreh- moment T _{max} /T _n	Gewicht B3 kg
430 104 00	430 124 00	71	0,25	910	0,000943	62 / 60 / 52	0,66	0,89	2,62	2,1	3,3	2,3	6,0
430 105 00	430 125 00	80	0,37	935	0,001741	68 / 64 / 60	0,66	1,21	3,78	1,9	3,8	2,2	8,9
430 106 00	430 126 00	80	0,55	935	0,002341	73 / 72 / 70	0,68	1,61	5,62	2,0	4,0	2,4	10,2
430 107 00	430 127 00	90 S	0,75	950	0,004	79 / 80 / 78	0,67	2,05	7,66	2,3	4,7	2,6	14,0
430 108 00	430 128 00	90 L	1,1	950	0,005	81 / 81 / 78	0,67	2,93	11,2	2,7	5,2	2,9	16,2
430 109 00	430 129 00	100 L	1,5	955	0,009	83 / 83 / 82	0,70	3,75	15,2	2,4	5,5	2,9	22,0
430 110 00	430 130 00	112 M-T	2,2	965	0,018	84 / 85 / 83	0,68	5,54	22,4	2,0	5,5	2,5	26,0
430 111 00	430 131 00	132 S	3	965	0,034	86 / 86 / 85	0,74	6,84	30,5	2,0	6,0	2,7	39,0
430 112 00	430 132 00	132 M	4	970	0,044	87 / 87 / 86	0,74	8,99	40,4	2,3	6,8	3,0	47,2
430 113 00	430 133 00	132 M	5,5	975	0,054	88 / 88 / 87	0,71	12,70	55,6	2,9	7,4	3,5	55,4

8-polig ca. 750 min⁻¹

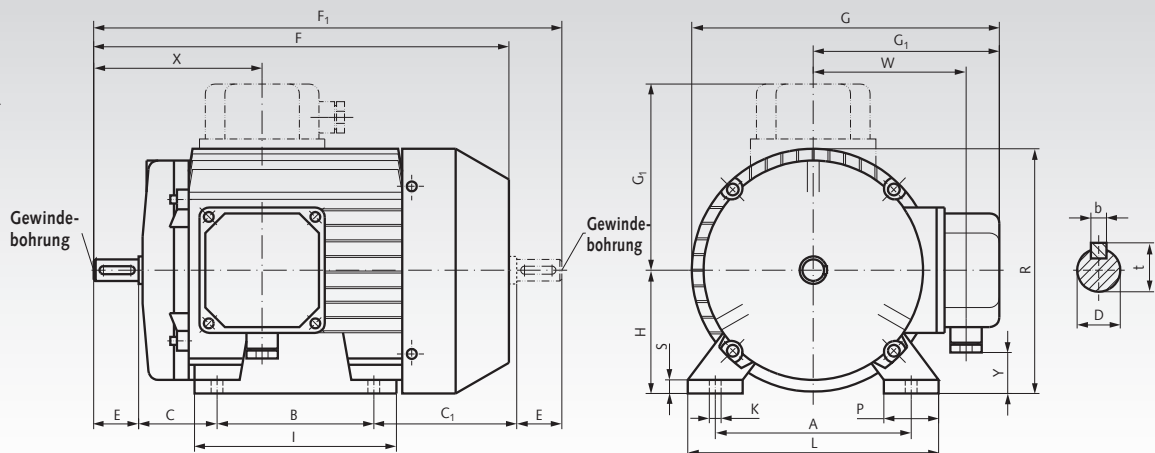
Bauform B3 Artikel-Nr.	Bauform B5 Artikel-Nr.	Baugröße	Nenn- Leistung kW	Nenn- Drehzahl min ⁻¹	J kgm ²	η bei Drehzahl 4/4n 3/4n 2/4n %	Leistungs- faktor cos φ	Strom bei 400V A	Nenn- moment T _n [Nm]	Anlauf- drehmom. T _a /T _n	Anlass- strom I _d /I _n	max.Dreh- moment T _{max} /T _n	Gewicht B3 kg
430 144 00	430 164 00	80	0,25	700	0,00232	67 / 62 / 58	0,59	0,91	3,41	2,1	3,5	2,5	9,3
430 145 00	430 165 00	90 S	0,37	710	0,00327	65 / 62 / 55	0,58	1,42	4,98	1,7	3,2	2,2	11,4
430 146 00	430 166 00	90 L	0,55	705	0,00428	65 / 63 / 56	0,58	2,11	7,45	1,9	3,4	2,3	14,0
430 147 00	430 167 00	100 L	0,75	710	0,00754	75 / 74 / 71	0,64	2,26	10,09	2,1	4,3	2,6	19,6
430 148 00	430 168 00	100 L	1,1	700	0,00914	78 / 78 / 76	0,68	3,01	15,01	2,1	4,3	2,4	21,1
430 149 00	430 169 00	112 M-T	1,5	715	0,01768	80 / 79 / 77	0,65	4,18	20,03	2,3	5,0	2,7	29,3
430 150 00	430 170 00	132 S	2,2	725	0,03883	82 / 82 / 80	0,66	5,87	28,98	2,5	5,4	2,8	44,5
430 151 00	430 171 00	132 M	3	725	0,04897	84 / 83 / 81	0,65	7,98	39,52	2,6	6,1	3,0	53,0

Andere Motorleistungen und Bauform B14 kurzfristig lieferbar.

Motor-Spannschienen siehe Seite 914.

Maßtabelle Drehstrom-Normmotoren SM/I, Bauform B3

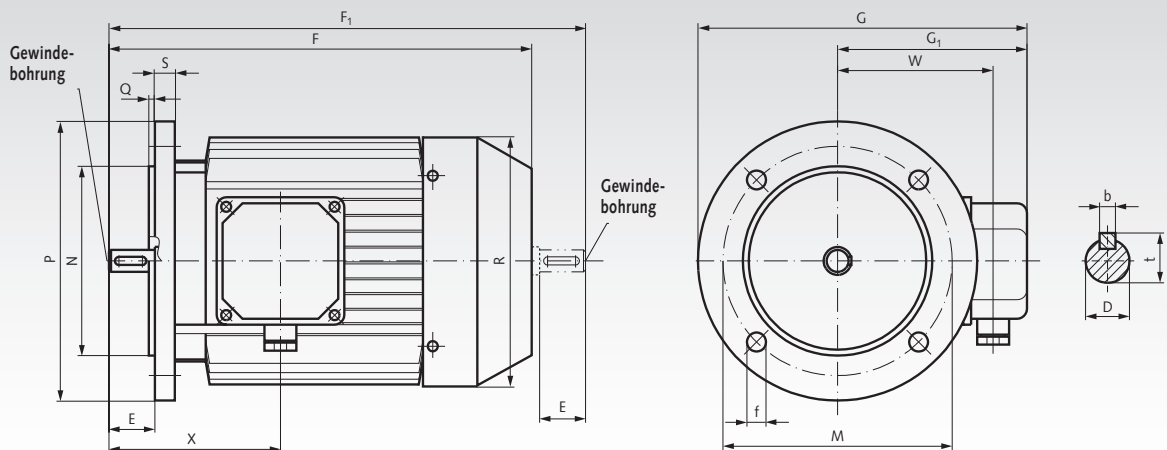
Standardausführung mit Klemmkasten oben. Abweichende Klemmkastenlage bitte in Bestellung angeben.



Klemmkastenlage:
Standard obenliegend (entgegen der Zeichnung).

Bau-größe	A	B	C	D	E	F	G	H ^{+0,5}	K	I	L	P	R	S	C ₁	F ₁	G ₁	X	Y	W	b	t	PG-Ver-schraub.	Gewinde-bohrung
63	100	80	40	11 ^{j6}	23	212	158	63	6	103	128	28	125	7	73	239	113	86	18	86	4	12,5	Pg11	M4x0,7
71	112	90	45	14 ^{j6}	30	238	185	71	7	108	137	24	144	10	85,5	280	125	111	20	88	5	16	Pg11	M5x0,8
80	125	100	50	19 ^{j6}	40	274	210	80	9	122	155	30	164	10	93,5	323	133	113	30	96	6	21,5	Pg11	M6x1
90S	140	100	56	24 ^{j6}	50	297	230	90	10	125	175	34	180	12	118	374	148	134	30	115	8	27	Pg13,5	M8x1,25
90L	140	125	56	24 ^{j6}	50	322	230	90	10	150	175	34	180	12	118	399	148	134	30	115	8	27	Pg13,5	M8x1,25
100L	160	140	63	28 ^{j6}	60	361	253	100	12	173	198	37	205	14	107	430	156	160	35	123	8	31	Pg13,5	M10x1,5
112M-T	190	140	70	28 ^{j6}	60	361	265	112	12	178	224	38	217	15	100	430	173	160	47	132	8	31	Pg13,5	M10x1,5
132S	216	140	89	38 ^{k6}	80	470	328	132	13	225	258	50	264	19	167	556	189	198	50	162	10	41	Pg21	M12x1,75
132M	216	178	89	38 ^{k6}	80	496	328	132	13	225	258	50	264	19	173	600	189	198	50	162	10	41	Pg21	M12x1,75

Maßtabelle Drehstrom-Normmotoren SM/ I, Bauform B5



Bau-größe	D	E	F	f	G	M	N	P	Q	R	S	Flansch-bohr.*	F ₁	G ₁	X	W	b	t	PG-Ver-schraub.	Gewinde-bohrung
63	11 ^{j6}	23	212	9,5	165	115	95 ^{j6}	140	3	125	10	4	239	113	86	86	4	12,5	Pg11	M4x0,7
71	14 ^{j6}	30	238	9,5	195	130	110 ^{j6}	160	3,5	148	10	4	280,5	125	111	88	5	16	Pg11	M5x0,8
80	19 ^{j6}	40	274	11,5	226	165	130 ^{j6}	200	3,5	170	12	4	323,4	133	113	96	6	21,5	Pg11	M6x1
90S	24 ^{j6}	50	297	11,5	242	165	130 ^{j6}	200	3,5	185	12	4	374	148	134	115	8	27	Pg13,5	M8x1,25
90L	24 ^{j6}	50	322	11,5	242	165	130 ^{j6}	200	3,5	185	12	4	399	148	134	115	8	27	Pg13,5	M8x1,25
100L	28 ^{j6}	60	361	14	280	215	180 ^{j6}	250	4	210	14	4	430	176	160	123	8	31	Pg13,5	M10x1,5
132S	38 ^{k6}	80	470	14	350	265	230 ^{j6}	300	4	260	14	4	556	189	198	162	10	41	Pg21	M12x1,75
132M	38 ^{k6}	80	496	14	350	265	230 ^{j6}	300	4	260	14	4	600	189	198	162	10	41	Pg21	M12x1,75

* Anzahl der Flanschbohrungen.