

Schlauchschellen DIN 3017-1 (Schneckengewindeschellen Form A)

Werkstoff: Stahl verzinkt.
Edelstahl 1.4301 (V2A).

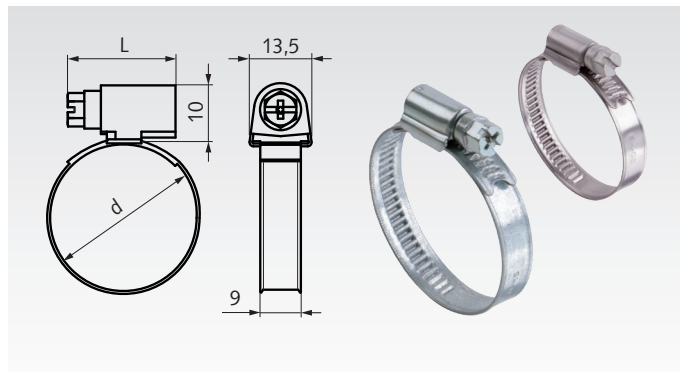


Hochleistungs-Schneckengewindeschellen zur Befestigung von Schläuchen, Faltenbälgen und für ähnliche Anwendungen. Bandbreite 9mm. Bandstärke 0,6mm.

Ausf. W1, Stahl verzinkt: Mit Sechskant-Schraubenkopf SW7, mit Schlitz und Kreuzschlitz.

Ausf. W4, Edelstahl: Mit Sechskant-Schraubenkopf SW7, mit Schlitz.

Andere Größen und Ausführungen auf Anfrage.



Bestellangaben: z.B.: Art.-Nr. 638 110 12, Schlauchschelle DIN 3017-1, W1, 8-12mm

Artikel-Nr. Ausf. W1	Artikel-Nr. Ausf. W4	Spannbereich		Drehmomente		Gewicht
		Ø d mm	L mm	AD ¹⁾ Nm	PD ²⁾ Nm	
638 110 12	638 140 12	8 - 12	20	2,5	3,5	10
638 110 16	638 140 16	10 - 16	20	2,5	3,5	11
638 110 20	638 140 20	12 - 22	20	2,5	3,5	11
638 110 27	638 140 27	16 - 27	24	3,0	4,0	14
638 110 32	638 140 32	20 - 32	24	3,0	4,0	15
638 110 35	638 140 35	23 - 35 ³⁾	24	3,0	4,0	15
638 110 40	638 140 40	25 - 40	24	3,0	4,5	16
638 110 45	638 140 45	30 - 45	24	3,0	4,5	17
638 110 50	638 140 50	32 - 50 ³⁾	24	3,0	4,5	17
638 110 60	638 140 60	40 - 60	24	3,0	4,5	19
638 110 70	638 140 70	50 - 70	24	3,0	4,5	20
638 110 80	638 140 80	60 - 80	24	3,0	4,5	22
638 110 90	638 140 90	70 - 90	24	3,0	4,5	23
638 111 00	638 141 00	80 - 100	24	3,0	4,5	24
638 111 10	638 141 10	90 - 110	24	3,0	4,5	26

¹⁾ Anzugsdrehmoment für die Montage.

²⁾ Prüfdrehmoment, zum späteren Überprüfen und Nachziehen der gesetzten Verbindung.

³⁾ Spannbereich abweichend zur DIN.