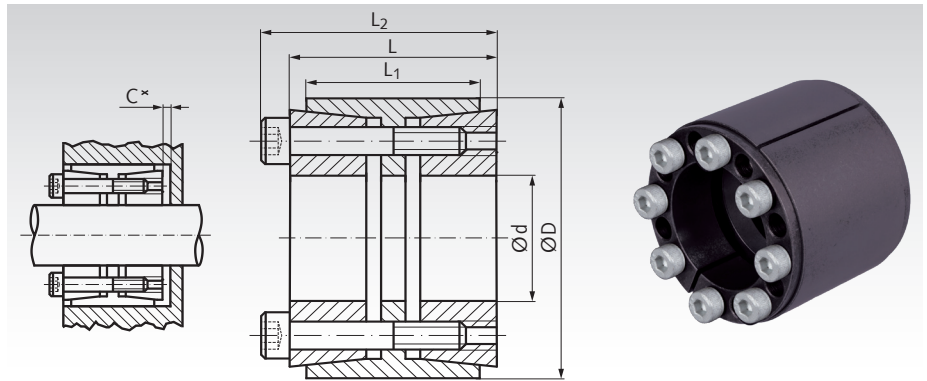


Upínacie sady COM-L, QPQ-upravené

Materiál: Oceľ.

- Pre upínanie náboja (napr. hnacie koleso, rotor a pod.) na hriadeľi.
- **QPQ upravené:** Vysoká odolnosť proti korózii, zlepšená únavová pevnosť, najmä bezpečné pre potraviny (ďalšie informácie pozri nižšie).
- Pre veľmi vysoké krútiace momenty.
- Samovycentrovanie
- Slabá axiálna kompenzácia možná počas montáže.

Súosovosť: 0.02 až 0.04 mm.



Informácie potrebné na objednanie: napr.: Produkt č. 615 511 25Q, Upínacia sada COM-L QPQ, 25 mm

Produkt č.	d mm	D mm	L ₁ mm	L mm	C* mm	L ₂ mm	pri T _A prenosné		Povrchový tlak Hriadeľ		Napínacie skrutky DIN 912 12.9**		Hmot. kg
							T Nm	F _{ax} kN	P _w N/mm ²	Náboj P _N N/mm ²	Počet x Veľkosť	T _A Nm	
615 511 25Q	25	55	32	40	4	46	810	65	288	98	6 x M6 x 35	17	0,35
615 511 28Q	28	55	32	40	4	46	950	65	268	102	6 x M6 x 35	17	0,42
615 511 30Q	30	55	32	40	4	46	970	68	241	98	6 x M6 x 35	17	0,40
615 511 35Q	35	60	44	54	5	60	1240	70	157	83	7 x M6 x 45	17	0,60
615 511 38Q	38	75	44	54	5	62	2780	145	263	117	7 x M8 x 50	41	1,15
615 511 40Q	40	75	44	54	5	62	3020	146	293	121	7 x M8 x 50	41	0,59
615 511 42Q	42	75	44	54	5	62	3150	151	248	116	7 x M8 x 50	41	1,25
615 511 45Q	45	75	44	54	5	62	3390	151	261	121	7 x M8 x 50	41	0,74
615 511 48Q	48	80	56	64	4	72	3920	159	161	96	8 x M8 x 55	41	1,30
615 511 50Q	50	80	56	64	4	72	4110	163	156	97	8 x M8 x 55	41	1,26
615 511 55Q	55	85	56	64	4	72	4370	164	137	89	8 x M8 x 55	41	1,36
615 511 60Q	60	90	56	64	4	72	6320	211	167	111	10 x M8 x 55	41	1,46
615 511 65Q	65	95	56	64	4	72	7100	217	160	109	10 x M8 x 55	41	1,55
615 511 70Q	70	110	70	78	4	88	11730	314	184	117	10 x M10 x 60	83	2,9
615 511 75Q	75	115	70	78	5	88	11900	340	159	104	10 x M10 x 60	83	3,0
615 511 80Q	80	120	70	78	5	88	16400	392	196	130	12 x M10 x 60	83	3,3
615 511 85Q	85	125	70	78	5	88	16600	400	175	119	12 x M10 x 60	83	3,4
615 511 90Q	90	130	70	78	5	88	18000	400	169	116	12 x M10 x 60	83	3,5
615 511 95Q	95	135	70	78	5	88	19000	412	160	112	12 x M10 x 60	83	3,7
615 512 00Q	100	145	90	100	6	112	27900	559	165	113	12 x M12 x 80	145	5,5

*Pri použití v odstupňovanej diere je vzdialenosť C predpokladom na demontáž.

** Skrutky so špeciálnou povrchom.

T = prenášaný moment pri F_{ax} = 0.
 F_{ax} = prenášaná axiálna sila pri T = 0.
 P_w = povrchový tlak na hriadeľ.
 P_N = povrchový tlak na náboj.
 T_A = upevňovací moment skrutiek.

Je dostupných viac veľkostí až do d=300mm pre 444,000Nm.
 Cena a čas dodania na žiadosť.

Čo je QPQ nitračné cementovanie?

- Q = Quench (nitračné cementovanie nasledované oxidačným chladiacim procesom).
 P = Polish (mechanické naleštenie požadovaného povrchu pred nitračným cementovaním).
 Q = Quench (okysličovanie na zvýšenie odolnosti voči korózii).

Slano-kúpeľové nitračné cementovanie je v mnohých prípadoch dobrou alternatívou k iným spôsobom opracovania povrchu ako cementovanie alebo tvrdé pokovovanie.

QPQ vlastnosti povrchu

Veľmi dobrá odolnosť proti korózii, lepšia než pri tvrdom chrómovaní alebo chemickom niklovaní. Odolnosť proti korózii v solnom testovacom spreji SS CASS podľa DIN 50021.

Lepšia odolnosť proti opotrebeniu, žiadna korózia trením, žiadny studený spoj.

Zvýšená prevádzková odolnosť, niekedy až o 100% vyššia.

Úplne bezpečný pre použitie s potravinami, pokiaľ sa nedostane do kontaktu s kyslou látkou s hodnotou pH ≤ 4.

Licovanie, drsnosť

Hriadeľ h8, náboj H8.
 Drsnosť povrchu náboja/hriadela R_z max. 12,5 μm.

Montáž

Upínaciu sadu pred montážou zľahka naolejujte, nepoužívajte MoS₂ alebo tuhé mazivo.
 Uťahnite skrutky rovnomerne a do kríža v niekoľkých krokoch.
 Pre ľahkú montáž vonkajšieho krúžku a zadného napínacieho krúžku, ich môžete upevniť so skrutkami cez vyťahovací závit.

Demontáž

Odstráňte všetky skrutky a zaskrutkujte ich na (nepoužívané) vyťahovacie závitky predného napínacieho krúžku. Dotahujte, až kým zadný napínací krúžok nie je uvoľnený.