

## Čelné ozubené kolesá vyrobené z POM, čierne, široké, s jednostranným nábojom, frézované zuby, priame ozubenie

Kvalita zubov 10d DIN 58405.

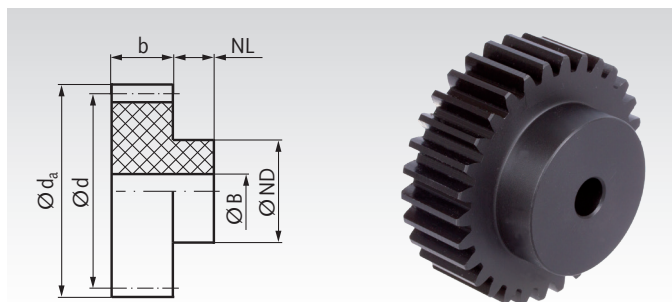
Uhol profilu 20°.

Netolerované rozmery podľa DIN ISO 2768 stred.

Teplotný limit: nepretržite 100°C, iba krátkodobu 140°C.

Absorbácia vody 0.5% Cws.

Iné referenčné hodnoty materiálu na strane 864.



Informácie potrebné na objednanie: napr.: Produkt č. 295 110 10, Čelné koleso, POM, Modul 1.5, 10 zubov

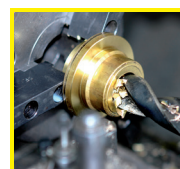
### Modul 1.5 Šírka zubov b = 17 mm

Produkt č.	Počet zubov	b mm	d <sub>a</sub> mm	d mm	NL mm	ND mm	B <sup>J510</sup> mm	pren. MT* Nm	Hmot. g
295 110 10	10	17	18	15	13	12	6	0,34	5,0
295 110 12	12	17	21	18	13	14	6	0,48	7,6
295 110 14	14	17	24	21	13	18	6	0,62	10,0
295 110 15	15	17	25,5	22,5	13	18	8	0,71	11,9
295 110 16	16	17	27	24	13	20	8	0,79	14,0
295 110 18	18	17	30	27	13	20	8	0,93	16,5
295 110 20	20	17	33	30	13	25	8	1,20	22,8
295 110 22	22	17	36	33	13	25	8	1,52	26,0
295 110 24	24	17	39	36	13	25	8	1,87	30,2
295 110 25	25	17	40,5	37,5	13	25	8	2,06	32,2
295 110 28	28	17	45	42	13	30	8	2,70	42,7
295 110 30	30	17	48	45	13	30	8	3,18	47,5
295 110 32	32	17	51	48	13	30	8	3,72	52,0
295 110 35	35	17	55,5	52,5	13	30	8	4,59	60,0
295 110 36	36	17	57	54	13	35	8	4,91	68,6
295 110 38	38	17	60	57	13	35	8	5,59	78,0
295 110 40	40	17	63	60	13	40	8	6,31	86,6
295 110 42	42	17	66	63	13	40	8	7,08	95,0
295 110 45	45	17	70,5	67,5	13	50	12	8,34	115
295 110 48	48	17	75	72	13	50	12	8,98	125
295 110 50	50	17	78	75	13	50	12	9,38	135
295 110 55	55	17	85,5	82,5	13	60	12	10,4	165
295 110 56	56	17	87	84	13	60	12	10,7	177
295 110 60	60	17	93	90	13	60	12	11,4	196
295 110 65	65	17	100,5	97,5	13	70	12	12,4	250
295 110 70	70	17	108	105	13	80	12	13,3	290
295 110 72	72	17	111	108	13	80	12	13,4	302
295 110 80	80	17	123	120	13	80	12	15,3	350
295 110 90	90	17	138	135	13	80	12	17,1	423
295 111 00	100	17	153	150	13	80	12	19,0	500
295 111 20	120	17	183	180	13	80	12	22,7	650

### Modul 2 Šírka zubov b = 20 mm

Produkt č.	Počet zubov	b mm	d <sub>a</sub> mm	d mm	NL mm	ND mm	B <sup>J510</sup> mm	pren. MT* Nm	Hmot. g
296 110 10	10	20	24	20	15	15	8	0,75	9,9
296 110 12	12	20	28	24	15	18	8	1,04	15,4
296 110 14	14	20	32	28	15	20	8	1,35	23,0
296 110 15	15	20	34	30	15	24	8	1,55	25,9
296 110 16	16	20	36	32	15	25	8	1,73	32,0
296 110 18	18	20	40	36	15	25	8	2,06	35,3
296 110 20	20	20	44	40	15	30	8	2,69	46,4
296 110 24	24	20	52	48	15	35	12	4,25	64,6
296 110 25	25	20	54	50	15	35	12	4,63	68,9
296 110 30	30	20	64	60	15	40	12	7,19	98,9
296 110 32	32	20	68	64	15	40	12	8,38	110
296 110 35	35	20	74	70	15	45	12	9,75	140
296 110 36	36	20	76	72	15	50	12	11,4	148
296 110 40	40	20	84	80	15	50	12	14,4	175
296 110 45	45	20	94	90	15	60	12	17,6	230
296 110 50	50	20	104	100	15	70	15	19,8	289
296 110 60	60	20	124	120	15	70	15	24,0	385
296 110 70	70	20	144	140	15	70	15	28,3	450
296 110 72	72	20	148	144	15	70	15	29,1	500
296 110 80	80	20	164	160	15	80	20	32,4	600
296 110 90	90	20	184	180	15	90	20	36,1	821

\* Základ výpočtu na strane 197.



Úpravy možné do 24h.  
Zákazkové diely na vyžiadanie.