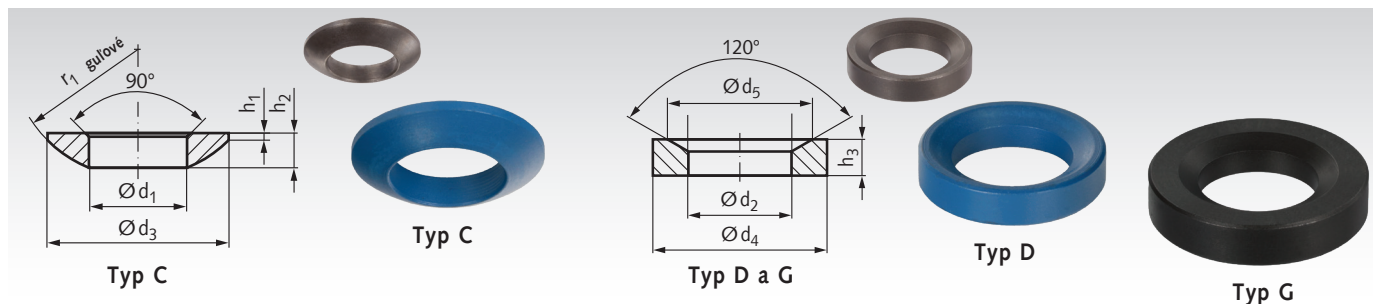


Guľové podložky a kuželové sedlá DIN 6319 z ocele



Materiál: Oceľ, sústružená, povrchovo spevnená. Hrúbka spevnenia min. 0.2 mm. Typ G temperované.
Voliteľné sústružená / fosfátovaný a naolejovaný alebo potiahnutý PTFE, modrá.

Guľové podložky DIN 6319 typ C sa väčšinou používajú s kužeľovými sedlami DIN 6319 typ D, pre skrutkové spoje na nerovnomerných plochách.

Kužeľové sedlá DIN 6319 typ G, s väčším vonkajším priemerom a výškou, by sa mali používať pri relatívne veľkých vrtoch alebo štrbinovitých otvoroch.

Guľové podložky a kužeľové sedlá DIN 6319 z ocele, fosfátovaný a naolejovaný

Materiál: Oceľ, sústružená, povrchovo spevnená. Hrúbka spevnenia min. 0.2 mm.
Typ G temperované, osfátovaný a naolejovaný.

Informácie potrebné na objednanie napr.: Produkt č. 655 405 00, Guľová podložka DIN 6319-C 5.25, oceľ

Produkt č. Typ C	Produkt č. Typ D	Produkt č. Typ G	d ₁ mm	d ₂ mm	d ₃ mm	Typ D		Typ G		h ₁ mm	h ₂ mm	Typ D		Typ G		r ₁ mm	pre skrutku		F** kN	Hmotnosť		
						d ₄ mm	d ₅ mm	d ₄ mm	d ₅ mm			h ₃ mm	h ₄ * mm	h ₃ mm	h ₄ * mm		C g	D g		G g		
655 405 00	655 505 00	-	5,25	6,0	10,5	10,5	9,25	-	-	0,4	2,0	2,1	3,1	-	-	7,5	M5	6	?	?	-	
655 406 00	655 506 00	655 606 00	6,4	7,1	12	12	11,0	17	11,0	0,7	2,3	2,8	4,2	4	5,4	9	M6	9	0,9	1,4	5,6	
655 408 00	655 508 00	655 608 00	8,4	9,6	17	17	14,5	24	14,5	0,6	3,2	3,5	5,6	5	7,1	12	M8	17	2,5	3,8	13	
655 410 00	655 510 00	655 610 00	10,5	12	21	21	18,5	30	18,5	0,8	4,0	4,2	6,5	5	7,3	15	M10	26	4,7	6,5	19	
655 412 00	655 512 00	655 612 00	13	14,2	24	24	20,0	36	20,0	1,1	4,6	5,0	8,0	6	9,0	17	M12	38	7,1	10,6	37	
655 414 00	655 514 00	655 614 00	15	16,5	28	28	24,8	40	24,8	1,2	5,0	5,6	8,5	6	8,9	22	M14	53	10,0	18,0	48	
655 416 00	655 516 00	655 616 00	17	19	30	30	26	44	26	1,3	5,3	6,2	9,6	7	10,4	22	M16	73	12,3	18,7	70	
655 420 00	655 520 00	655 620 00	21	23,2	36	36	31	50	31	2,0	6,3	7,5	11,7	8	12,2	27	M20	117	21	32	94	
655 424 00	655 524 00	655 624 00	25	28	44	44	37	60	37	2,4	8,2	9,5	15,2	10	15,7	32	M24	168	42	63	169	
655 430 00	655 530 00	655 630 00	31	35	56	56	49	68	49	3,6	11,2	12,0	19,2	12	19,2	41	M30	269	87	133	238	
655 436 00	655 536 00	-	37	42	68	68	60	-	-	4,6	14,0	15,0	23,5	-	-	50	M36	394	184	236	-	
655 440 00	655 540 00	-	43	49	78	78	70	-	-	6,5	17,0	18,0	29,0	-	-	58	M42	542	297	365	-	
655 448 00	655 548 00	-	50	56	92	92	82	-	-	8,0	21,0	22,0	35,5	-	-	67	M48	714	525	641	-	

* Celková výška, aj s guľovou podložkou.

** Max. statické zaťaženie.

Guľové podložky a kužeľové sedlá DIN 6319 z ocele, potiahnutý PTFE, modrá

Materiál: Oceľ, sústružená, povrchovo spevnená. Hrúbka spevnenia min. 0.2 mm. Potiahnutý PTFE, aby bolo dosiahnuté minimálne trenie medzi povrchmi ložiska a odolnosť proti opotrebovaniu.

Informácie potrebné na objednanie napr.: Produkt č. 655 984 05, Guľová podložka DIN 6319-C 5.25, potiahnutý PTFE

Produkt č. Typ C	Produkt č. Typ D	d ₁ mm	d ₂ mm	d ₃ mm	d ₄ mm	d ₅ mm	h ₁ mm	h ₂ mm	h ₃ mm	h ₄ * mm	r ₁ mm	pre skrutku		Hmotnosť	
												C g	D g		
655 984 05	655 985 05	5,25	6,0	10,5	10,5	9,25	0,4	2,0	2,1	3,2	7,5	M5	?	?	
655 984 06	655 985 06	6,4	7,1	12	12	11,0	0,7	2,3	2,8	4,3	9	M6	0,9	1,4	
655 984 08	655 985 08	8,4	9,6	17	17	14,5	0,6	3,2	3,5	5,7	12	M8	2,5	3,8	
655 984 10	655 985 10	10,5	12	21	21	18,5	0,8	4,0	4,2	6,6	15	M10	4,7	6,5	
655 984 12	655 985 12	13	14,2	24	24	20,0	1,1	4,6	5,0	8,1	17	M12	7,1	10,6	
655 984 14	655 985 14	15	16,5	28	28	24,8	1,2	5,0	5,6	8,6	22	M14	10,0	18,0	
655 984 16	655 985 16	17	19	30	30	26	1,3	5,3	6,2	9,7	22	M16	12,3	18,7	
655 984 20	655 985 20	21	23,2	36	36	31	2,0	6,3	7,5	11,8	27	M20	21	32	
655 984 24	655 985 24	25	28	44	44	37	2,4	8,2	9,5	15,3	32	M24	42	63	
655 984 30	655 985 30	31	35	56	56	49	3,6	11,2	12,0	19,3	41	M30	87	133	
655 984 36	655 985 36	37	42	68	68	60	4,6	14,0	15,0	23,6	50	M36	184	236	
655 984 40	655 985 40	43	49	78	78	70	6,5	17,0	18,0	29,1	58	M42	297	365	
655 984 48	655 985 48	50	56	92	92	82	8,0	21,0	22,0	35,6	67	M48	525	641	

* Celková výška, aj s guľovou podložkou.