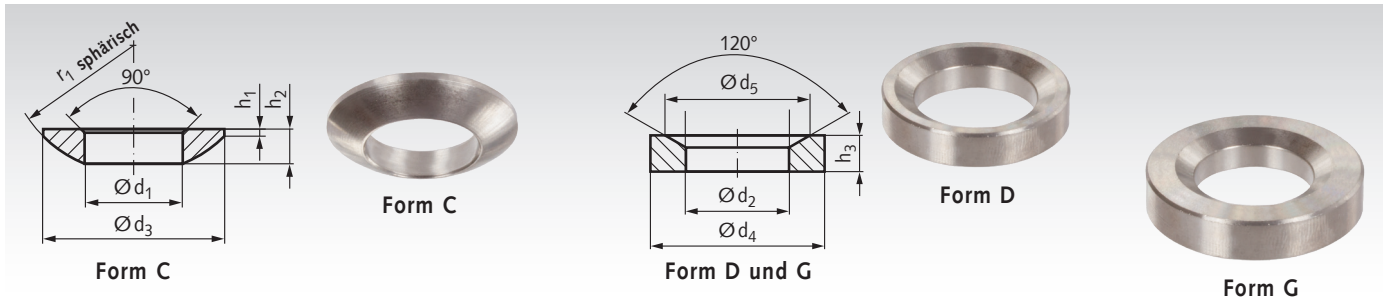


## Kugelscheiben und Kegelpfannen DIN 6319 aus Edelstahl




Werkstoff: Edelstahl 1.4301 (V2A).  
Edelstahl 1.4401 (V4A).

Kugelscheiben DIN 6319 Form C werden meistens mit Kegelpfannen DIN 6319 Form D verwendet, für Verschraubungen an nicht parallelen Flächen.

Die Kegelpfanne DIN 6319 Form G, mit größerem Aussendurchmesser und größerer Bauhöhe, sollte bei relativ großen Bohrungen oder Langlöchern eingesetzt werden.

### Kugelscheiben und Kegelpfannen aus Edelstahl 1.4301

Werkstoff: 1.4301 (V2A). 


Bestellangaben z.B.: Art.-Nr. 655 994 05, Kugelscheibe DIN 6319-C 5,25, 1.4301

Artikel-Nr. Form C	Artikel-Nr. Form D	Artikel-Nr. Form G	d <sub>1</sub> mm	d <sub>2</sub> mm	d <sub>3</sub> mm	Form D		Form G		h <sub>1</sub> mm	h <sub>2</sub> mm	Form D		Form G		r <sub>1</sub> mm	für Bolzen mm	F** kN	Gewicht		
						d <sub>4</sub> mm	d <sub>5</sub> mm	d <sub>4</sub> mm	d <sub>5</sub> mm			h <sub>3</sub> mm	h <sub>4</sub> * mm	h <sub>3</sub> mm	h <sub>4</sub> * mm				C g	D g	G g
655 994 05	655 995 05	-	5,25	6,0	10,5	10,5	9,25	-	-	0,4	2,0	2,1	3,1	-	-	7,5	M5	5	?	?	-
655 994 06	655 995 06	655 996 06	6,4	7,1	12	12	11,0	17	11,0	0,7	2,3	2,8	4,2	4	5,4	9	M6	6	0,9	1,4	5,6
655 994 08	655 995 08	655 996 08	8,4	9,6	17	17	14,5	24	14,5	0,6	3,2	3,5	5,6	5	7,1	12	M8	12	2,5	3,8	13
655 994 10	655 995 10	655 996 10	10,5	12	21	21	18,5	30	18,5	0,8	4,0	4,2	6,5	5	7,3	15	M10	16	4,7	6,5	19
655 994 12	655 995 12	655 996 12	13	14,2	24	24	20,0	36	20,0	1,1	4,6	5,0	8,0	6	9,0	17	M12	24	7,1	10,6	37
655 994 14	655 995 14	655 996 14	15	16,5	28	28	24,8	40	24,8	1,2	5,0	5,6	8,5	6	8,9	22	M14	33	10,0	18,0	48
655 994 16	655 995 16	655 996 16	17	19	30	30	26	44	26	1,3	5,3	6,2	9,6	7	10,4	22	M16	45	12,3	18,7	70
655 994 20	655 995 20	655 996 20	21	23,2	36	36	31	50	31	2,0	6,3	7,5	11,7	8	12,2	27	M20	71	21	32	94
655 994 24	655 995 24	655 996 24	25	28	44	44	37	60	37	2,4	8,2	9,5	15,2	10	15,7	32	M24	105	42	63	169
655 994 30	655 995 30	655 996 30	31	35	56	56	49	68	49	3,6	11,2	12,0	19,2	12	19,2	41	M30	191	87	133	238
655 994 36	655 995 36	-	37	42	68	68	60	-	-	4,6	14,0	15,0	23,5	-	-	50	M36	262	184	236	-
655 994 42	655 995 42	-	43	49	78	78	70	-	-	6,5	17,0	18,0	29,0	-	-	58	M42	361	297	365	-
655 994 48	655 995 48	-	50	56	92	92	82	-	-	8,0	21,0	22,0	35,5	-	-	67	M48	476	525	641	-

\* Gesamthöhe mit aufliegender Kugelscheibe.

\*\* Max. statische Belastbarkeit.

### Kugelscheiben und Kegelpfannen aus Edelstahl 1.4401

Werkstoff: 1.4401 (V4A). 

Bestellangaben z.B.: Art.-Nr. 655 994 55, Kugelscheibe DIN 6319-C 5,25, 1.4401

Artikel-Nr. Form C	Artikel-Nr. Form D	Artikel-Nr. Form G	d <sub>1</sub> mm	d <sub>2</sub> mm	d <sub>3</sub> mm	Form D		Form G		h <sub>1</sub> mm	h <sub>2</sub> mm	Form D		Form G		r <sub>1</sub> mm	für Bolzen mm	F** kN	Gewicht		
						d <sub>4</sub> mm	d <sub>5</sub> mm	d <sub>4</sub> mm	d <sub>5</sub> mm			h <sub>3</sub> mm	h <sub>4</sub> * mm	h <sub>3</sub> mm	h <sub>4</sub> * mm				C g	D g	G g
655 994 55	655 995 55	-	5,25	6,0	10,5	10,5	9,25	-	-	0,4	2,0	2,1	3,1	-	-	7,5	M5	5	?	?	-
655 994 56	655 995 56	655 996 56	6,4	7,1	12	12	11,0	17	11,0	0,7	2,3	2,8	4,2	4	5,4	9	M6	6	0,9	1,4	5,6
655 994 58	655 995 58	655 996 58	8,4	9,6	17	17	14,5	24	14,5	0,6	3,2	3,5	5,6	5	7,1	12	M8	12	2,5	3,8	13
655 994 60	655 995 60	655 996 60	10,5	12	21	21	18,5	30	18,5	0,8	4,0	4,2	6,5	5	7,3	15	M10	16	4,7	6,5	19
655 994 62	655 995 62	655 996 62	13	14,2	24	24	20,0	36	20,0	1,1	4,6	5,0	8,0	6	9,0	17	M12	24	7,1	10,6	37
655 994 64	655 995 64	655 996 64	15	16,5	28	28	24,8	40	24,8	1,2	5,0	5,6	8,5	6	8,9	22	M14	33	10,0	18,0	48
655 994 66	655 995 66	655 996 66	17	19	30	30	26	44	26	1,3	5,3	6,2	9,6	7	10,4	22	M16	45	12,3	18,7	70
655 994 70	655 995 70	655 996 70	21	23,2	36	36	31	50	31	2,0	6,3	7,5	11,7	8	12,2	27	M20	71	21	32	94
655 994 74	655 995 74	655 996 74	25	28	44	44	37	60	37	2,4	8,2	9,5	15,2	10	15,7	32	M24	105	42	63	169
655 994 80	655 995 80	655 996 80	31	35	56	56	49	68	49	3,6	11,2	12,0	19,2	12	19,2	41	M30	191	87	133	238
655 994 86	655 995 86	-	37	42	68	68	60	-	-	4,6	14,0	15,0	23,5	-	-	50	M36	262	184	236	-
655 994 92	655 995 92	-	43	49	78	78	70	-	-	6,5	17,0	18,0	29,0	-	-	58	M42	361	297	365	-
655 994 98	655 995 98	-	50	56	92	92	82	-	-	8,0	21,0	22,0	35,5	-	-	67	M48	476	525	641	-

\* Gesamthöhe mit aufliegender Kugelscheibe.

\*\* Max. statische Belastbarkeit.