

Kardanový adaptér KARA

Materiál: Oceľ, čiernená.

Min. pevnosť 350 N/mm².

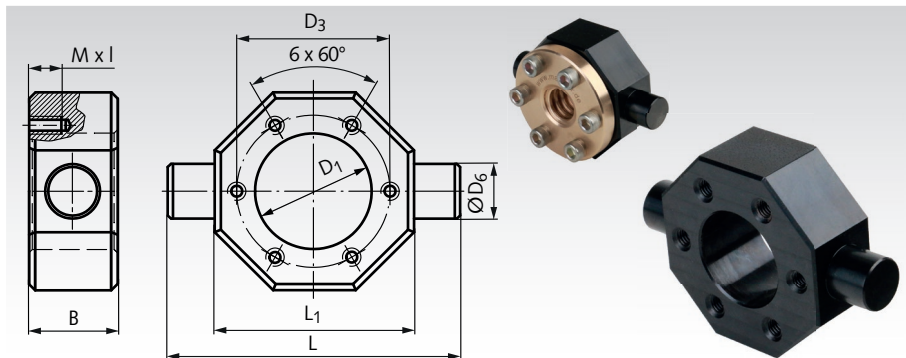
Kardanový adaptér na kardanovú montáž prírubových matic s trapezovým závitom.

Prírubová matica sa musí priskrutkovať k adaptéru.

Redukčnú armatúru pre prírubové matice **MÄDLER**® nájdete porovnaním priemeru D₁. Pre prírubové matice od iných výrobcov porovnajte rozmery D₁ a D₃ a vyberte správny adaptér.

Informácie potrebné na objednanie: napr.:

Produkt č. 644 701 25, Kardanový adaptér KARA-25



Produkt č.	Typ	D ₁ ^{H7} mm	D ₃ ±0,1 mm	D ₆ ^{f8} mm	L mm	L ₁ mm	B mm	M x l mm	Hmot. kg
644 701 25	KARA-25	25	35	12	70	50	20	M5 x 10	0,26
644 701 26	KARA-26	26	38	12	70	50	20	M5 x 10	0,25
644 701 28	KARA-28	28	38	12	70	50	20	M5 x 10	0,24
644 701 30	KARA-30	30	45	16	87	60	25	M6 x 12	0,48
644 701 32	KARA-32	32	45	16	85	58	25	M6 x 12	0,42
644 701 38	KARA-38	38	50	18	95	65	25	M6 x 12	0,51
644 701 40	KARA-40	40	58	18	105	75	25	M6 x 12	0,72
644 701 45*	KARA-45	45	58/65	20	115	80	30	M6 x 12	0,94
644 701 50**	KARA-50	50	68/65	25	125	85	30	M6/M8 x 12	1,07
644 701 55	KARA-55	55	85	25	165	115	30	M6 x 12	2,21
644 701 60	KARA-60	60	95	30	175	135	40	M8 x 15	4,06
644 701 63	KARA-63	63	78	30	140	100	40	M8 x 15	1,83
644 701 72	KARA-72	72	90	40	165	115	50	M10 x 16	3,17
644 701 80	KARA-80	80	120	40	215	165	50	M10 x 16	7,36
644 701 85	KARA-85	85	105	40	180	130	50	M10 x 16	3,74
644 701 95***	KARA-95	95	130/140	45	245	185	50	M12/M16 x 20	8,89

* S 2 rôznymi vzormi vŕtania na prednej a zadnej strane. ** S 2 rôznymi vzormi vŕtania na prednej a zadnej strane. D₃=65 mm s M8 x 12.

*** S 2 rôznymi vzormi vŕtania na prednej a zadnej strane. D₃=140 mm s M16 x 20.

Konzola adaptéra KONA

Materiál: Oceľ, čiernená.

Min. pevnosť 350 N/mm².

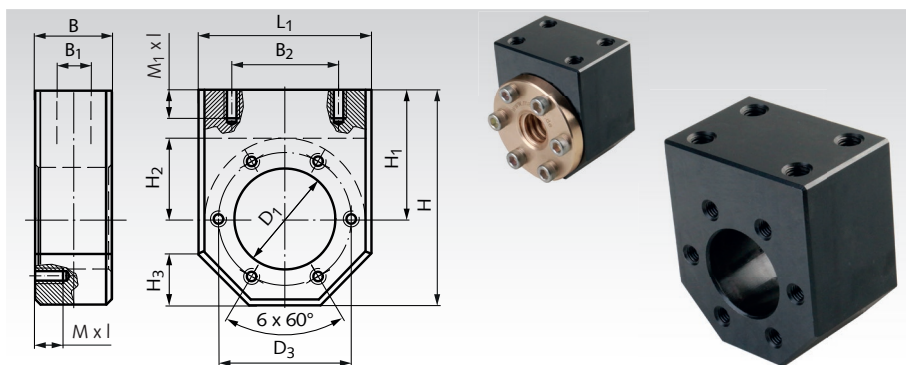
Konzola adaptéra KONA na radiálne upevnenie prírubových matic s trapezovým závitom.

Prírubová matica sa musí priskrutkovať k adaptéru.

Redukčnú armatúru pre prírubové matice **MÄDLER**® nájdete porovnaním priemeru D₁. Pre prírubové matice od iných výrobcov porovnajte rozmery D₁ a D₃ a vyberte správnu redukciu.

Informácie potrebné na objednanie: napr.:

Produkt č. 644 702 25, Konzola adaptéra KONA-25



Produkt č.	Typ	D ₁ ^{H7} mm	D ₃ ±0,1 mm	L ₁ mm	B mm	B ₁ mm	B ₂ mm	H mm	H ₁ mm	H ₂ mm	H ₃ mm	M x l mm	M ₁ x l mm	Hmot. kg
644 702 25	KONA-25	25	35	50	40	24	34	60	35	22,5	15	M5 x 10	M8 x 15	0,70
644 702 26	KONA-26	26	38	50	40	24	34	60	35	24	15	M5 x 10	M8 x 15	0,68
644 702 28	KONA-28	28	38	50	40	24	34	60	35	24	15	M5 x 10	M8 x 15	0,66
644 702 30	KONA-30	30	45	60	40	24	40	69	39	29	17	M6 x 12	M8 x 15	0,96
644 702 32	KONA-32	32	45	58	40	24	39	68	37,5	27,5	19	M6 x 12	M8 x 15	0,85
644 702 38	KONA-38	38	50	65	40	24	49	75	42,5	31	19	M6 x 12	M10 x 15	1,03
644 702 40	KONA-40	40	58	75	40	24	54	85	47,5	36	22	M6 x 12	M10 x 15	1,42
644 702 45*	KONA-45	45	58/65	80	50	30	54	89	49	39	23	M6 x 12	M10 x 15	1,92
644 702 50**	KONA-50	50	68/65	85	50	30	60	92	50	41	24	M6/M8 x 15	M12 x 15	2,01
644 702 55	KONA-55	55	85	115	50	30	60	125	67,5	55	33	M6 x 12	M12 x 15	4,25
644 702 60	KONA-60	60	95	135	65	41	100	155	87,5	65	39	M8 x 15	M14 x 25	8,38
644 702 63	KONA-63	63	78	100	65	41	76	120	70	47,5	29	M8 x 15	M14 x 25	4,02
644 702 72	KONA-72	72	90	115	88	64	91	135	77,5	55	34	M10 x 16	M16 x 25	7,00
644 702 80	KONA-80	80	120	165	88	64	130	187,5	105	80	47	M10 x 16	M16 x 30	16,27
644 702 85	KONA-85	85	105	130	88	64	101	152	87,5	62,5	39	M10 x 16	M16 x 30	8,56
644 702 95***	KONA-95	95	130/140	185	88	64	135	207,5	115	90	53	M12/M16 x 25	M16 x 30	19,38

* S 2 rôznymi vzormi vŕtania na prednej a zadnej strane.

** S 2 rôznymi vzormi vŕtania na prednej a zadnej strane. D₃=65 mm s M8 x 15.

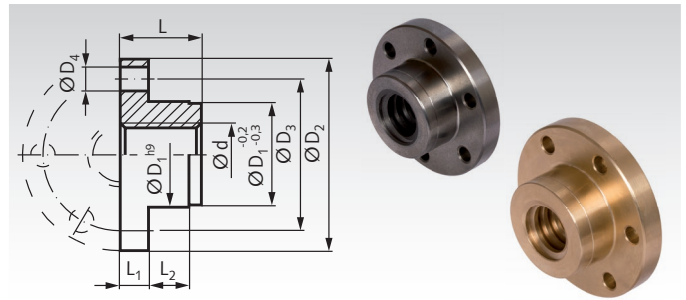
*** S 2 rôznymi vzormi vŕtania na prednej a zadnej strane. D₃=140 mm s M16 x 25.

Matice s prírubou, s metrickým ISO lichobežníkovým závitom DIN 103, jednozávitové, pravá

Materiál: Šedá liatina GG25.
Červená mosadz Rg7 (CuSn7Zn4Pb7-C)

JednozÁvitové, pravostranné.

Tolerančná zóna 7H.



Informácie potrebné na objednanie: napr.: Produkt č. 644 770 16, matica s prírubou vyrobená z GG25, Tr. 16 x 4, jednozávitová, pravá

JednozÁvitové, pravostranné

Produkt č. Šedá liatina pravé	Produkt č. Červ. mosadz pravé	ZÁvit Tr. Ød mm	D ₁ mm	DIN ISO 2768 m						Hmotnosť		Príslušenstvo (objednané zvlášť)*	
				D ₂ mm	D ₃ mm	6 x D ₄ mm	L mm	L ₁ mm	L ₂ mm	Šedá liatina kg	mosadz kg	Produkt č. adaptér KARA	Produkt č. adaptér KONA
644 770 16	644 771 16	16 x 4	26	48	38	6	20	7	10	0,12	0,13	644 701 26	644 702 26
-	644 771 18	18 x 4	30	58	45	7	22	8	12	-	0,22	644 701 30	644 702 30
644 770 20	644 771 20	20 x 4	30	58	45	7	22	8	12	0,17	0,20	644 701 30	644 702 30
644 770 24	644 771 24	24 x 5	40	72	58	7	28	10	12	0,36	0,42	644 701 40	644 702 40
-	644 771 28	28 x 5	45	78	65	7	35	10	15	-	0,59	644 701 45	644 702 45
644 770 30	644 771 30	30 x 6	50	82	68	7	44	12	15	0,85	0,95	644 701 50	644 702 50
644 770 36	644 771 36	36 x 6	55	110	85	7	55	15	15	1,45	1,60	644 701 55	644 702 55
644 770 40	644 771 40	40 x 7	60	130	95	9	60	15	20	2,00	2,18	644 701 60	644 702 60
644 770 50	644 771 50	50 x 8	80	160	120	11	65	15	20	3,25	3,68	644 701 80	644 702 80
644 770 60	644 771 60	60 x 9	80	160	120	11	65	15	20	2,95	3,26	644 701 80	644 702 80
-	644 771 70	70 x 10	95	160	130	12,5	75	22	20	-	4,85	644 701 95	644 702 95

* adaptér na strane 518.

Porovnanie koeficientu trenia na strane 514.

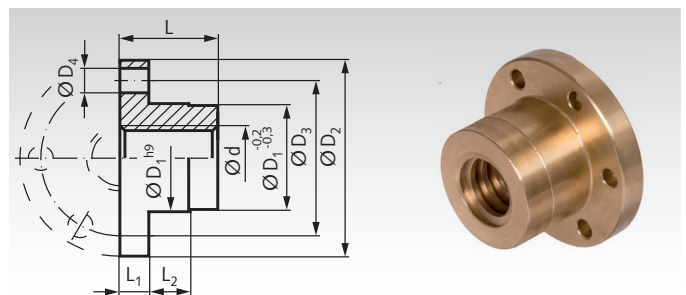


Matice s prírubou EFM, s metrickým ISO lichobežníkovým závitom DIN 103, jednozávitové, pravá

Materiál: Červená mosadz Rg7 (CuSn7Zn4Pb7-C).

JednozÁvitové, pravostranné.

Tolerančná zóna 7H.



Informácie potrebné na objednanie: napr.: Produkt č. 644 775 12, matica s prírubou EFM, Tr. 12 x 3, jednozávitová, pravá

JednozÁvitové, pravostranné

Produkt č. Červ. mosadz pravé	ZÁvit Tr. Ød mm	D ₁ mm	DIN ISO 2768 m						Hmot. kg	Príslušenstvo (objednané zvlášť)*	
			D ₂ mm	D ₃ mm	6 x D ₄ mm	L mm	L ₁ mm	L ₂ mm		Produkt č. adaptér KARA	Produkt č. adaptér KONA
644 775 12	12 x 3	28	48	38	6	28	12	8	0,24	644 701 28	644 702 28
644 775 14	14 x 4**	28	48	38	6	35	12	8	0,28	644 701 28	644 702 28
644 775 16	16 x 4	28	48	38	6	44	12	8	0,28	644 701 28	644 702 28
644 775 18	18 x 4	28	48	38	6	44	12	8	0,26	644 701 28	644 702 28
644 775 20	20 x 4	32	55	45	7	44	12	8	0,35	644 701 32	644 702 32
644 775 24	24 x 5	32	55	45	7	44	12	8	0,30	644 701 32	644 702 32
644 775 28	28 x 5	38	62	50	7	46	14	8	0,42	644 701 38	644 702 38
644 775 30	30 x 6	38	62	50	7	46	14	8	0,42	644 701 38	644 702 38
644 775 32	32 x 6	38	62	50	7	46	14	8	0,38	644 701 38	644 702 38
644 775 36	36 x 6	45	70	58	7	59	16	10	0,64	644 701 45	644 702 45
644 775 40	40 x 7	63	95	78	9	73	16	10	1,82	644 701 63	644 702 63
644 775 44	44 x 7	63	95	78	9	73	16	10	1,82	644 701 63	644 702 63
644 775 48	48 x 8	72	110	90	11	97	18	10	2,80	644 701 72	644 702 72
644 775 50	50 x 8	72	110	90	11	97	18	10	2,80	644 701 72	644 702 72
644 775 52	52 x 8	72	110	90	11	97	18	10	2,80	644 701 72	644 702 72
644 775 60	60 x 9	85	125	105	11	99	20	10	3,85	644 701 85	644 702 85
644 775 70	70 x 10	95	180	140	17	100	30	16	7,80	644 701 95	644 702 95

* adaptér na strane 518.

** Uhol stúpania nie je v súlade s DIN 103.
Porovnanie koeficientu trenia na strane 514.

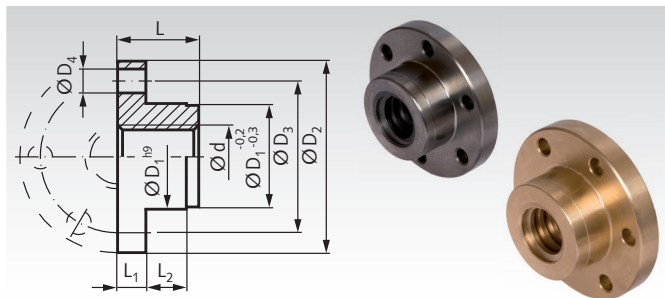


Matice s prírubou, s metrickým ISO lichobežníkovým závitom DIN 103, jednozávitové, ľavá

Materiál: Šedá liatina GG25.
Červená mosadz Rg7 (CuSn7Zn4Pb7-C)

Jednozátivé, ľavostranné.

Tolerančná zóna 7H.



Informácie potrebné na objednanie: napr.: Produkt č. 644 773 16, matica s prírubou vyrobená z GG25, Tr. 16 x 4, jednozávitová, ľavá

Jednozátivé, ľavostranné

Produkt č. Šedá liatina ľavé	Produkt č. Červ. mosadz ľavé	Závit Tr. Ød mm	D ₁ mm	DIN ISO 2768 m						Hmotnosť		Príslušenstvo (objednané zvlášť)*	
				D ₂ mm	D ₃ mm	6 x D ₄ mm	L mm	L ₁ mm	L ₂ mm	Šedá liatina kg	mosadz kg	Produkt č. adaptér KARA	Produkt č. adaptér KONA
644 773 16	644 774 16	16 x 4	26	48	38	6	20	7	10	0,12	0,13	644 701 26	644 702 26
-	644 774 18	18 x 4	30	58	45	7	22	8	12	-	0,22	644 701 30	644 702 30
644 773 20	644 774 20	20 x 4	30	58	45	7	22	8	12	0,17	0,20	644 701 30	644 702 30
644 773 24	644 774 24	24 x 5	40	72	58	7	28	10	12	0,36	0,42	644 701 40	644 702 40
-	644 774 28	28 x 5	45	78	65	7	35	10	15	-	0,59	644 701 45	644 702 45
644 773 30	644 774 30	30 x 6	50	82	68	7	44	12	15	0,85	0,95	644 701 50	644 702 50
644 773 36	644 774 36	36 x 6	55	110	85	7	55	15	15	1,45	1,60	644 701 55	644 702 55
644 773 40	644 774 40	40 x 7	60	130	95	9	60	15	20	2,00	2,18	644 701 60	644 702 60
644 773 50	644 774 50	50 x 8	80	160	120	11	65	15	20	3,25	3,68	644 701 80	644 702 80
644 773 60	644 774 60	60 x 9	80	160	120	11	65	15	20	2,95	3,26	644 701 80	644 702 80
-	644 774 70	70 x 10	95	160	130	12,5	75	22	20	-	4,85	644 701 95	644 702 95

* adaptér na strane 518.

Porovnanie koeficientu trenia na strane 514.

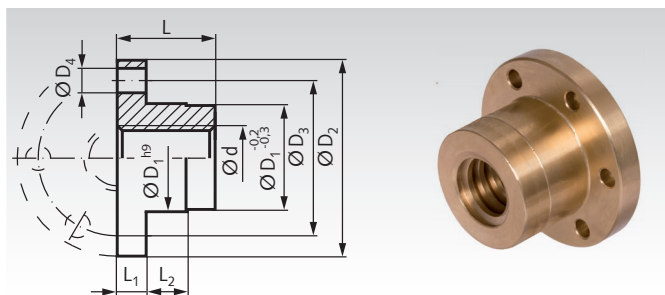


Matice s prírubou EFM, s metrickým ISO lichobežníkovým závitom DIN 103, jednozávitové, ľavá

Materiál: Červená mosadz Rg7 (CuSn7Zn4Pb7-C).

Jednozátivé, ľavostranné.

Tolerančná zóna 7H.



Informácie potrebné na objednanie: napr.: Produkt č. 644 776 12, matica s prírubou EFM, Tr. 12 x 3, jednozávitová, ľavá

Jednozátivé, ľavostranné

Produkt č. Červ. mosadz ľavé	Závit Tr. Ød mm	D ₁ mm	D ₂ mm	D ₃ mm	DIN ISO 2768 m				Hmot. kg	Príslušenstvo (objednané zvlášť)*	
					6 x D ₄ mm	L mm	L ₁ mm	L ₂ mm		Produkt č. adaptér KARA	Produkt č. adaptér KONA
644 776 12	12 x 3	28	48	38	6	28	12	8	0,24	644 701 28	644 702 28
644 776 14	14 x 4**	28	48	38	6	35	12	8	0,28	644 701 28	644 702 28
644 776 16	16 x 4	28	48	38	6	44	12	8	0,28	644 701 28	644 702 28
644 776 18	18 x 4	28	48	38	6	44	12	8	0,26	644 701 28	644 702 28
644 776 20	20 x 4	32	55	45	7	44	12	8	0,35	644 701 32	644 702 32
644 776 24	24 x 5	32	55	45	7	44	12	8	0,30	644 701 32	644 702 32
644 776 28	28 x 5	38	62	50	7	46	14	8	0,42	644 701 38	644 702 38
644 776 30	30 x 6	38	62	50	7	46	14	8	0,42	644 701 38	644 702 38
644 776 32	32 x 6	38	62	50	7	46	14	8	0,38	644 701 38	644 702 38
644 776 36	36 x 6	45	70	58	7	59	16	10	0,64	644 701 45	644 702 45
644 776 40	40 x 7	63	95	78	9	73	16	10	1,82	644 701 63	644 702 63
644 776 44	44 x 7	63	95	78	9	73	16	10	1,82	644 701 63	644 702 63
644 776 48	48 x 8	72	110	90	11	97	18	10	2,80	644 701 72	644 702 72
644 776 50	50 x 8	72	110	90	11	97	18	10	2,80	644 701 72	644 702 72
644 776 52	52 x 8	72	110	90	11	97	18	10	2,80	644 701 72	644 702 72
644 776 60	60 x 9	85	125	105	11	99	20	10	3,85	644 701 85	644 702 85
644 776 70	70 x 10	95	180	140	17	100	30	16	7,80	644 701 95	644 702 95

* adaptér na strane 518.

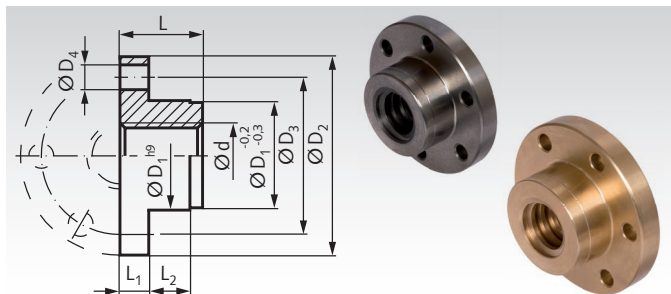
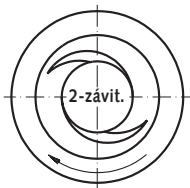
** Uhol stúpania nie je v súlade s DIN 103.
Porovnanie koeficientu trenia na strane 514.



Matice s prírubou, pripravené na montáž, s metrickým ISO lichobežníkovým závitom DIN 103, dvojzávitové

Materiál: Šedá liatina GG25
Červená mosadz Rg7
(CuSn7Zn4Pb7-C).

Tolerančná zóna 7H.



Informácie potrebné na objednanie: napr.: Produkt č. 645 770 16, matica s prírubou GG25, Tr. 16 x 8 P4

Dvojzávitové, pravé

Produkt č. Šedá liatina	Produkt č. Červ. mosadz	Závit Tr. Ød mm	D ₁ mm	DIN ISO 2768 m						Hmotnosť		Príslušenstvo (objednanézvlášť)*	
				D ₂ mm	D ₃ mm	6 x D ₄ mm	L mm	L ₁ mm	L ₂ mm	Šedá liatina kg	mosadz kg	Produkt č. adaptér KARA	Produkt č. adaptér KONA
645 770 16	645 771 16	16 x 8 P4	26	48	38	6	20	7	10	0,12	0,13	644 701 26	644 702 26
645 770 20	645 771 20	20 x 8 P4	30	58	45	7	22	8	12	0,17	0,20	644 701 30	644 702 30
645 770 24	645 771 24	24 x 10 P5	40	72	58	7	28	10	12	0,36	0,42	644 701 40	644 702 40
645 770 30	645 771 30	30 x 12 P6	50	82	68	7	44	12	15	0,85	0,95	644 701 50	644 702 50
645 770 40	645 771 40	40 x 14 P7	60	130	95	9	60	15	20	2,00	2,18	644 701 60	644 702 60

* adaptér na strane 518.

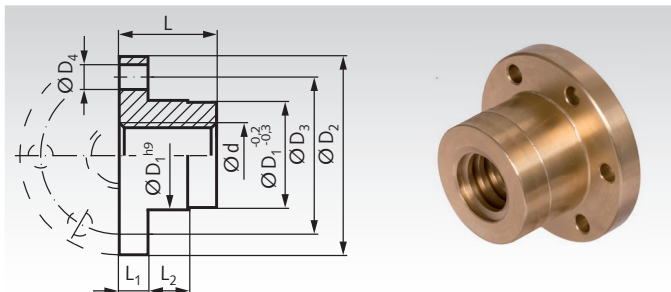
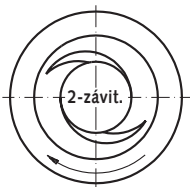
Porovnanie koeficientu trenia na strane 514.



Matice s prírubou EFM, pripravené na montáž, s metrickým ISO lichobežníkovým závitom DIN 103, dvojzávitové

Materiál: Červená mosadz Rg7
(CuSn7Zn4Pb7-C).

Tolerančná zóna 7H.



Informácie potrebné na objednanie: napr.: Produkt č. 645 775 12, matica s prírubou EFM, Tr. 12 x 6 P3

Dvojzávitové, pravé

Produkt č. Červ. mosadz	Závit Tr. Ød mm	D ₁ mm	D ₂ mm	D ₃ mm	DIN ISO 2768 m				Hmot. kg	Príslušenstvo (objednanézvlášť)*	
					6 x D ₄ mm	L mm	L ₁ mm	L ₂ mm		Produkt č. adaptér KARA	Produkt č. adaptér KONA
645 775 12	12 x 6 P3	28	48	38	6	28	12	8	0,24	644 701 28	644 702 28
645 775 16	16 x 8 P4	28	48	38	6	44	12	8	0,28	644 701 28	644 702 28
645 775 20	20 x 8 P4	32	55	45	7	44	12	8	0,35	644 701 32	644 702 32
645 775 24	24 x 10 P5	32	55	45	7	44	12	8	0,30	644 701 32	644 702 32
645 775 30	30 x 12 P6	38	62	50	7	46	14	8	0,42	644 701 38	644 702 38
645 775 40	40 x 14 P7	63	95	78	9	73	16	10	1,82	644 701 63	644 702 63

* adaptér na strane 518.

Porovnanie koeficientu trenia na strane 514.

