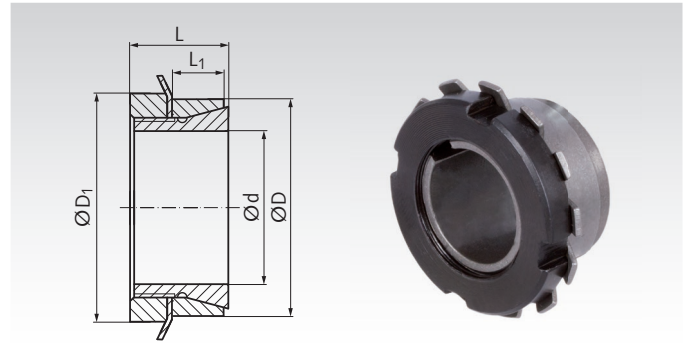


Upínacie sady SSGK

Materiál: Oceľ.

- Pre upínanie náboja (napr. hnacie koleso, rotor a pod.) na hriadeľ.
- Pre nízke krútiace momenty.
- Veľmi krátka verzia.
- Tiež vhodný pre malé priemery náboja.
- Nie je samovycentrovanie
- Nie je samosvorný.
- Axiálny pohyb počas montáže.



Informácie potrebné na objednanie: napr.: Produkt č. 615 201 14,
Upínacia sada SSGK, 14 mm

Produkt č.	d mm	D mm	L mm	L ₁ mm	D ₁ mm	T Nm	F _{ax} kN	P _W N/mm ²	P _N N/mm ²	Matica 8.8 závit	T _A Nm	Hmotnosť kg
615 201 14	14	25	16,5	6,5	32	39	5,0	204	112	M20x1	95	0,05
615 201 15	15	25	16,5	6,5	32	43	5,1	192	114	M20x1	95	0,05
615 201 16	16	25	16,5	6,5	32	45	5,1	181	114	M20x1	95	0,04
615 201 17	17	30	18	6,5	38	55	6,0	197	112	M25x1,5	160	0,08
615 201 18	18	30	18	6,5	38	59	6,0	188	113	M25x1,5	160	0,08
615 201 19	19	30	18	6,5	38	64	7,0	181	115	M25x1,5	160	0,08
615 201 20	20	30	18	6,5	38	69	7,3	174	115	M25x1,5	160	0,07
615 201 22	22	35	18	6,5	45	100	8,0	210	132	M30x1,5	220	0,10
615 201 24	24	35	18	6,5	45	108	8,7	191	131	M30x1,5	220	0,09
615 201 25	25	35	18	6,5	45	108	9	174	124	M30x1,5	220	0,09
615 201 28	28	40	19,5	7	52	155	11	185	129	M35x1,5	340	0,08
615 201 30	30	40	19,5	7	52	158	11	159	119	M35x1,5	340	0,09
615 201 32	32	45	21,5	8	58	208	12	165	119	M40x1,5	480	0,18
615 201 35	35	45	21,5	8	58	225	13	150	118	M40x1,5	480	0,17
615 201 36	36	45	21,5	8	58	240	13,5	149	120	M40x1,5	480	0,16
615 201 38	38	52	24,5	10	65	287	14	125	92	M45x1,5	680	0,25
615 201 40	40	52	24,5	10	65	313	15	121	94	M45x1,5	680	0,24
615 201 42	42	57	25,5	10	70	352	16	124	91	M50x1,5	870	0,31
615 201 45	45	57	25,5	10	70	400	18	123	97	M50x1,5	870	0,29
615 201 48	48	62	25,5	10	75	520	21	140	109	M55x2	970	0,32
615 201 50	50	62	25,5	10	75	540	22	135	109	M55x2	970	0,30
615 201 55	55	68	27,5	12	80	580	22	98	80	M60x2	1100	0,35
615 201 56	56	68	27,5	12	80	610	22	99	80	M60x2	1100	0,34
615 201 60	60	73	28,5	12	85	820	28	116	96	M65x2	1300	0,42
615 201 63	63	79	30,5	14	92	1000	31	111	89	M70x2	1600	0,56
615 201 65	65	79	30,5	14	92	1020	32	103	85	M70x2	1600	0,52
615 201 70	70	84	31,5	14	98	1280	36	113	95	M75x2	2000	0,63

T = prenášaný moment pri $F_{ax} = 0$.
 F_{ax} = prenášaná axiálna sila pri $T = 0$.
 P_W = povrchový tlak na hriadeľ.
 P_N = povrchový tlak na náboj.
 T_A = upevňovací moment skrutiek.

Lícovanie, drsnosť

Hriadeľ h8, Náboj H8.
Drsnosť povrchu max. 12,5µm.

Montáž

Upínaciu sadu pred montážou zľahka naolejajte, nepoužívajte MoS2 alebo mazadlo.
Uťahnite drážkovú maticu a ohnite poistnú podložku.

Demontáž

Poistnú podložku vyrovnajte. Odstráňte maticu. Potom je, vďaka kuželovému uhlu, upínacia sada väčšinou uvoľnená.