

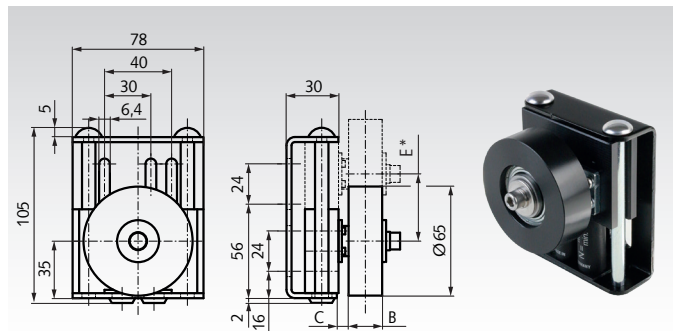
## Napínače pásov SPANN-BOY® TS

**Materiál:** Kryt z ocele, pozinkovaný, nalakovaný na čierno. Napínacia kladka z ultra-vysokomolekulárneho polyetylénu na báze PE-UHMW, elektrostaticky disipatívne.

Tieto veľmi nízke napínače remeňov pripravené na inštaláciu umožňujú zníženie hluku a opotrebovania remeňov.

- S dvoma pružinami rôznej sily, ktoré sa dajú aktivovať samostatne alebo naraz. Tak je možné nastaviť tri rôzne napínacie sily.
- Užitočná dráha približne 40 mm.
- Max. povolená rýchlosť pásu 6 m/s.

Teplotná škála: -20°C až +60°C.



Informácie potrebné na objednanie: napr.: Produkt č. 140 418 01, Spann-Boy TS, B=20

### SPANN-BOY® TS

| Produkt č. | B<br>mm | C<br>mm | E*<br>mm | b**<br>mm | Napínacia sila<br>N | Hmotnosť<br>kg |
|------------|---------|---------|----------|-----------|---------------------|----------------|
| 140 418 01 | 20      | 13      | 40       | 15        | 33 - 190            | 0,62           |
| 140 418 02 | 30      | 8       | 40       | 25        | 33 - 190            | 0,64           |
| 140 418 03 | 40      | 8       | 40       | 35        | 33 - 190            | 0,67           |

\* Spôsob napínania. \*\* Max. odporúčaná šírka pásu.

### Nastaviteľné napínacie sily:

SPANN-BOY® TS má dve rôzne pružiny: jednu s nízkou silou a jednu s veľkou silou. Tieto pružiny sa dajú aktivovať samostatne alebo naraz. Tak je možné nastaviť tri rôzne napínacie sily.

Aktivovaná iba pružina s nízkou silou: 65 - 33 N.  
Aktivovaná iba pružina s veľkou silou: 125 - 63 N.  
Obe pružiny aktivované naraz: 190 - 96 N.

## Napínače remeňa SPANN-BOX® veľkosť 0

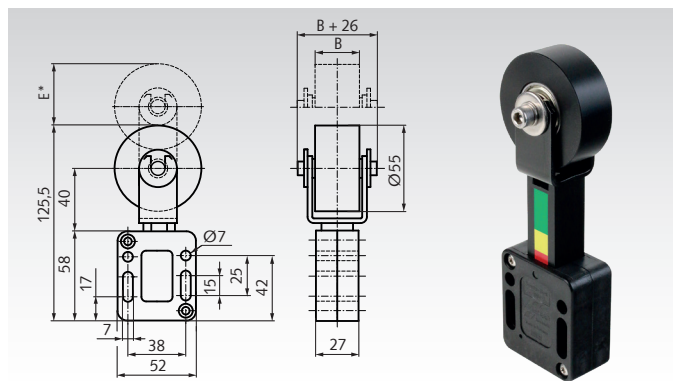
**Materiál:** Puzdro z termoplastu.

Napínacia kladka z ultra-vysokomolekulárneho ťažkého polyetylénu na báze PE-UHMW, elektrostaticky disipatívna. Skrutky a pružina z nerezovej ocele.

Tieto malé napínače pripravené na inštaláciu umožňujú zníženie hluku a zníženie opotrebovania remeňov.

- So špirálovou, lineárnou pružinou. Na výber dve napínacie sily.
- S farebným indikátorom opotrebovania: Zelená: o.k. Žltá: stále o.k. Červená: Napínacia sila je príliš nízka (pod 32N alebo 60N).
- Užitočná dráha prepruženia na konci žltého pola: Približne 32 mm. Celková dráha približne 40 mm.
- Max. povolená rýchlosť pásu 3 m/s

Teplotná škála: -20°C až +60°C .



Informácie potrebné na objednanie: napr.: Produkt č. 140 411 01, SPANN-BOX veľkosť 0, nízka napínacia sila, B=20mm

### SPANN-BOX® veľkosť 0, nízka sila

| Produkt č. | B<br>mm | E*<br>mm | b**<br>mm | Napínacia sila<br>N | Hmotnosť<br>kg |
|------------|---------|----------|-----------|---------------------|----------------|
| 140 411 01 | 20      | 40       | 15        | 58 - 32             | 0,28           |
| 140 411 02 | 30      | 40       | 25        | 58 - 32             | 0,30           |
| 140 411 03 | 40      | 40       | 35        | 58 - 32             | 0,32           |

\* Spôsob napínania. \*\* Max. odporúčaná šírka pásu.

### SPANN-BOX® veľkosť 0, veľká sila

| Produkt č. | B<br>mm | E*<br>mm | b**<br>mm | Napínacia sila<br>N | Hmotnosť<br>kg |
|------------|---------|----------|-----------|---------------------|----------------|
| 140 412 01 | 20      | 40       | 15        | 132 - 60            | 0,28           |
| 140 412 02 | 30      | 40       | 25        | 132 - 60            | 0,30           |
| 140 412 03 | 40      | 40       | 35        | 132 - 60            | 0,32           |

### Technická poznámka k napínačom remeňa SPANN-BOY® a SPANN-BOX®

**Funkcia:** Tieto napínače sú poháňané lineárnymi špirálovými pružinami. Elastické napínače slúžia na napínanie remeňa s automatickou kompenzáciou natiahnutia remeňa. Aplikácie prispôbena a optimálne nastavená sila predpätia remeňa zvyšuje životnosť ako aj funkčnosť celého remeňového pohonu.

**Určenie napínacej sily:** Napínaky SPANN-BOX® veľkosti 0 môžu byť objednané v dvoch rôznych veľkostiach podľa napínacej sily. Pri SPANN-BOX® veľkosti 1 a SPANN-BOY® TS, je možné napínaciu silu nastaviť na rôzne úrovne.

**Montáž:** Odporúča sa montáž pri chode naprázdno. Na umožnenie dostatočného uhla navinutia sa odporúča umiestniť v blízkosti napínača koleso remeňa. Všetky napínače je možné pre jednoduchú montáž zaistiť pri maximálnom predpätí. Potom je potrebné poistné zariadenie uvoľniť. V prípade napínacej skrinky veľkosti 0 je vpredu a vzadu malý otvor pre poistný kolík (dodávaný v základni krytu).

**Údržba:** Pri všetkých napínakoch musí byť farebný indikátor opotrebovania pravidelne kontrolovaný. Dĺžka časového intervalu závisí od prevádzkových podmienok reťazového pohonu. Ak je vidieť červené označenie, napínacia sila je príliš nízka. Potom, po zablokovaní napínaka na maximálnej sile pružiny a uvoľnení montážnych skrutiek, môže byť napínak pre nastavený, bližšie k reťazi. Výrezy umožňujú pre nastavenie v širokom rozsahu. Keď predĺženie reťaze presiahne 3%, reťaz a reťazové kolesá by mali byť vymenené. Pred opätovným nastavením sa musí vykonať kontrola ozubeného remeňa a napínacej kladky.

Manuál pre užívateľa na [www.maedler.sk](http://www.maedler.sk)