

Napínače remeňa SPANN-BOX® veľkosť 1

Materiál: Skriňa vyrobená z ocele, práškovo lakovaná, čierna. Napínacia kladka z ultra-vysokomolekulárneho polyetylénu na báze PE-UHMW, elektrostaticky disipatívne.

Tieto malé napínače pripravené na inštaláciu umožňujú zníženie hluku a zníženie opotrebovania remeňov.

- S troma pružinami. Na výber dve napínacie sily. Pri oboch verziách je možné aktivovať tri rôzne sily.
- S farebným indikátorom opotrebovania: Zelená: o.k. Žltá: stále o.k. Červená: Napínacia sila je príliš nízka.
- Užitočná dráha prepruženia na konci žltého pola: Približne 32 mm. Celková dráha približne 40 mm.
- Max. povolená rýchlosť pásu Typ SR-0 = 8 m/s a Typ SR-L/Typ SR-S = 6m/s.

Teplotná škála: -20°C až +60°C.

Informácie potrebné na objednanie: napr.: Produkt č. 140 413 04, Spann-Box veľkosť 1, SR-0, nízka sila

SPANN-BOX® veľkosť 1, SR-0, nízka sila

Produkt č.	B	E*	b**	Napínacia sila	Hmotnosť
	mm	mm	mm	N	kg
140 413 04	53	40	45	32 - 174	0,84

SPANN-BOX® veľkosť 1, SR-0, veľká sila

Produkt č.	B	E*	b**	Napínacia sila	Hmotnosť
	mm	mm	mm	N	kg
140 414 04	53	40	45	60 - 396	0,84

SPANN-BOX® veľkosť 1, SR-L, nízka sila

Produkt č.	B	C	D	E*	b**	Napínacia sila	Hmotnosť
	mm	mm	mm	mm	mm	N	kg
140 413 11	20	30	48	40	15	32 - 174	0,89
140 413 12	30	35	53	40	25	32 - 174	0,91
140 413 13	40	40	60	40	35	32 - 174	0,94

SPANN-BOX® veľkosť 1, SR-L, veľká sila

Produkt č.	B	C	D	E*	b**	Napínacia sila	Hmotnosť
	mm	mm	mm	mm	mm	N	kg
140 414 11	20	30	48	40	15	60 - 396	0,89
140 414 12	30	35	53	40	25	60 - 396	0,91
140 414 13	40	40	60	40	35	60 - 396	0,94

SPANN-BOX® veľkosť 1, SR-S, nízka sila

Produkt č.	B	C	D	E*	b**	Napínacia sila	Hmotnosť
	mm	mm	mm	mm	mm	N	kg
140 413 21	20	46	64	40	15	32 - 174	0,89
140 413 22	30	51	69	40	25	32 - 174	0,91
140 413 23	40	56	76	40	35	32 - 174	0,93

SPANN-BOX® veľkosť 1, SR-S, veľká sila

Produkt č.	B	C	D	E*	b**	Napínacia sila	Hmotnosť
	mm	mm	mm	mm	mm	N	kg
140 414 21	20	46	64	40	15	60 - 396	0,89
140 414 22	30	51	69	40	25	60 - 396	0,91
140 414 23	40	56	76	40	35	60 - 396	0,93

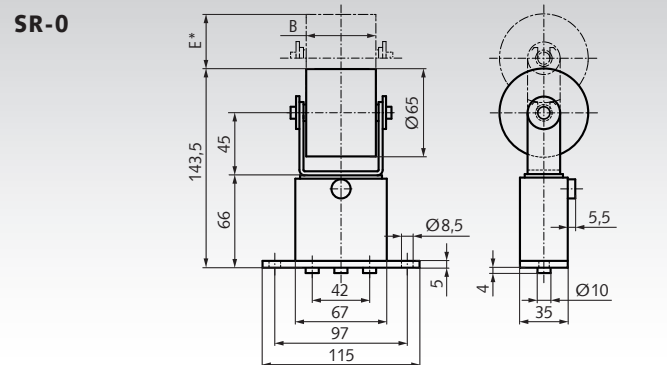
* Spôsob napínania. ** Max. odporúčaná šírka pásu.

Nastaviteľné napínacie sily:

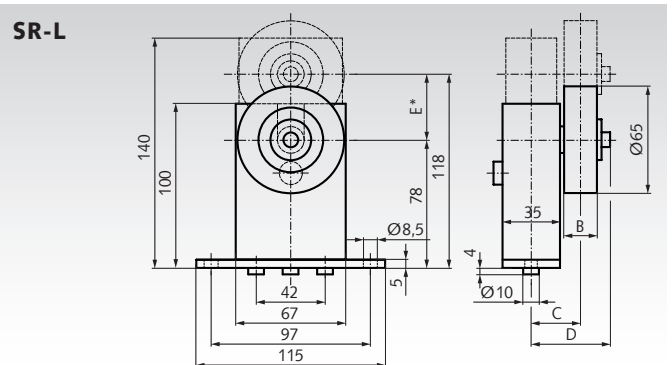
Na výber sú dve verzie - s nízkou napínacou silou alebo s veľkou napínacou silou. Obe verzie majú tri pružiny, ktoré sa môžu aktivovať nezávisle od seba, aby sa dosiahli tri rôzne napínacie sily.



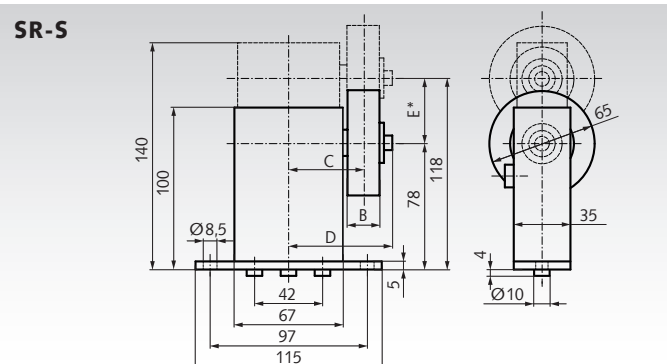
SR-0



SR-L



SR-S



Verzia s nízkou napínacou silou:

- 1 pružina aktivovaná: 58 - 32 N.
- 2 pružiny aktivované: 116 - 64 N.
- 3 pružiny aktivované: 174 - 96 N.

Verzia s veľkou napínacou silou:

- 1 pružina aktivovaná: 132 - 60 N.
- 2 pružiny aktivované: 264 - 120 N.
- 3 pružiny aktivované: 396 - 180 N.