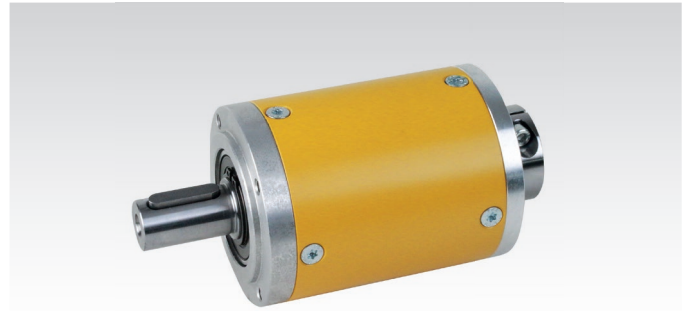


## Planétová prevodovka MPS

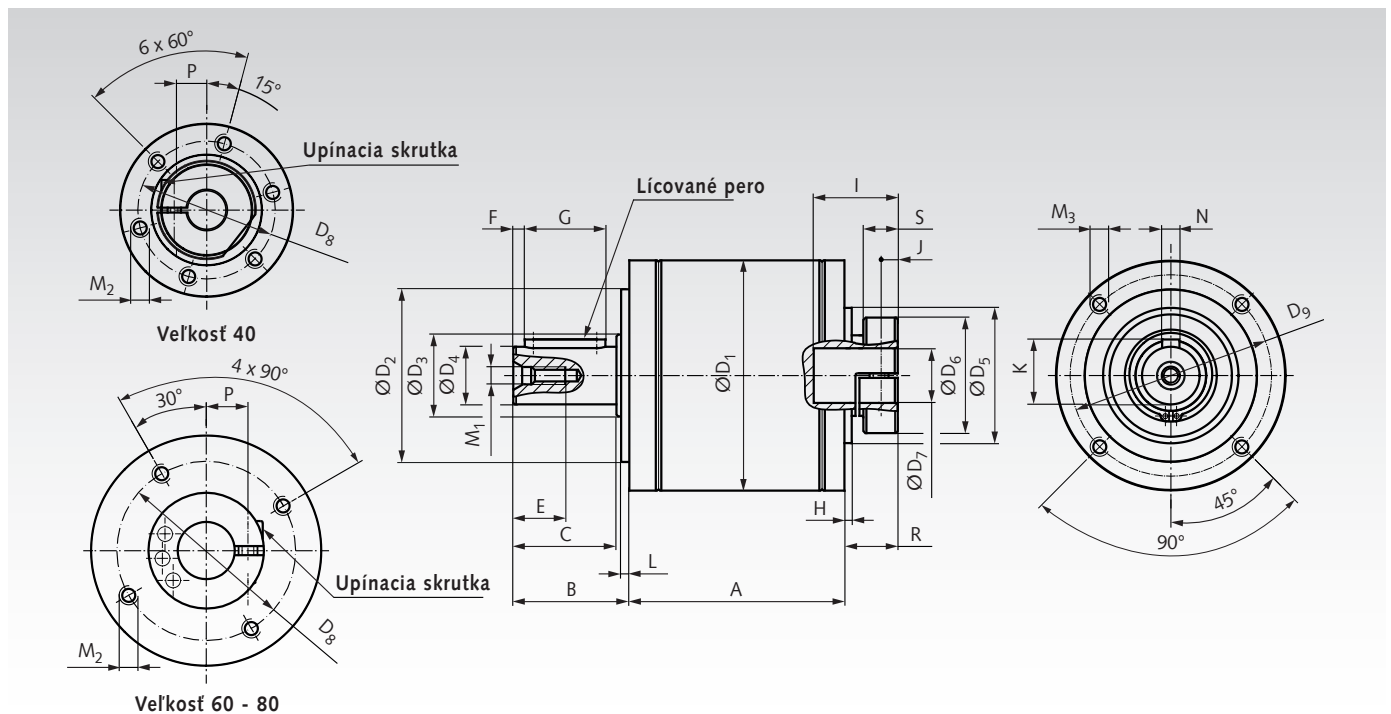
Lahké planétové prevodovky s nízkou hlučnosťou a malou vôľou sú dostupné v 24 prevodových pomeroch. Vyznačujú sa vysokou hustotou energie, hladkosťou chodu a odolnosťou voči preťaženiu. 3 veľkosti puzdra Ø 40 mm, 60 mm a 80 mm sú vhodné na množstvo aplikácií.

- Mazanie: Kvapalné mazivo, trvácne mazanie.
- Vyhovuje akákoľvek montážna poloha.
- Teplotná škála: -25°C až +90°C.

Výber vhodného motora závisí od použitia. Bežné je použitie krokového motora alebo servomotora. Je však možné použiť aj iné motory.



Informácie potrebné na objednanie: napr.: Produkt č. 405 140 04, Planétová prevodovka MPS 40, prevod 4:1



Veľkosť	Počet prevodových stupňov	A mm	Radiálna sila* F <sub>R</sub> N	Axiálna sila* F <sub>A</sub> N	Upínacia skrutka ISO 4762 - 8.8 mm	Šírka naprieč plochami SW mm	Uťahovací moment T <sub>A</sub> Nm	Lícované pero DIN 6885 mm	Hmotnosť kg
40	1	45,5	200	200	M3 x 10	2,5	1,3	A3 x 3 x 18	0,3
	2	67							0,4
60	1	58	400	500	M4 x 12	3	3	A5 x 5 x 25	0,9
	2	83							1,2
	3	108							1,6
80	1	75	750	1000	M5 x 16	4	6	A6 x 6 x 28	1,9
	2	104							2,6
	3	133							3,4

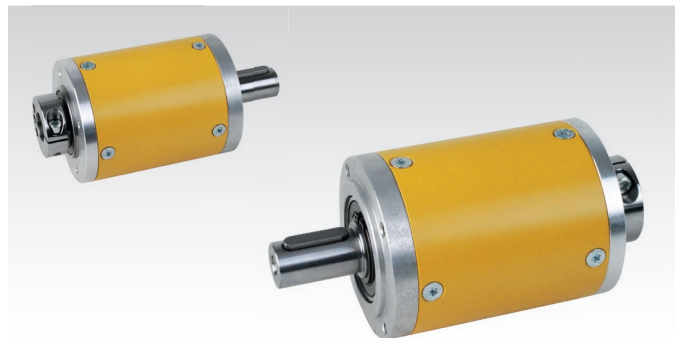
\* Max. radiálne a axiálne sily sa vzťahujú na stred výstupného hriadeľa a výstupné otáčky 100 min<sup>-1</sup>.

Veľkosť	B mm	C mm	D <sub>1</sub> mm	D <sub>2</sub> <sup>h7</sup> mm	D <sub>3</sub> mm	D <sub>4</sub> <sup>h7</sup> mm	D <sub>5</sub> <sup>h6</sup> mm	D <sub>6</sub> mm	D <sub>7</sub> <sup>F7</sup> mm	D <sub>8</sub> mm	D <sub>9</sub> mm	E mm	F mm
40	26	23	40	26*	12	10	24	22	9	31	34	10	2,5
60	35	30	60	40	17	14	37	30	14	48	52	12,5	2,5
80	40	36	80	60	25	20	47	40	19	62	70	16	4,0
Veľkosť	G mm	H mm	I mm	J mm	K mm	L mm	M <sub>1</sub> mm	M <sub>2</sub> mm	M <sub>3</sub> mm	N <sup>h9</sup> mm	P mm	R mm	S mm
40	18	1,0	17	4	11,2	2	M4	M3 x 7	M4 x 6	3	7	12	8,3
60	25	1,75	20	5,5	16	3	M5	M4 x 9	M5 x 8	5	10,5	16,75	11,0
80	28	2,5	27	6,5	22,5	3	M6	M5 x 9	M6 x 11	6	14,5	18,50	13,0

\* Rozmer D<sub>2</sub> = 26 mm, Tolerancia h6

## Planétová prevodovka MPS, špecifikácie

$i$  = prenosový pomer.  
 $n_{1N}$  [ $\text{min}^{-1}$ ] = nominálne vstupné otáčky.  
 $n_{1\text{max}}$  [ $\text{min}^{-1}$ ] = max. vstupná rýchlosť.  
 $n_2$  [ $\text{min}^{-1}$ ] = výstupná rýchlosť.  
 $T_{2\text{zul}}$  [Nm] = prípustný výstupný krútiaci moment (trvalá prevádzka).  
 $T_{a\text{max}}$  [Nm] = max. akceleračný moment na výstupe.  
 $T_{2\text{max}}$  [Nm] = max. výstupný krútiaci moment.  
 $\varphi$  [arcmin] = völa.  
 $\eta$  [%] = prevádzková účinnosť.  
 $C_t$  [Nm/arcmin] = torzná tuhosť.  
 $J$  [ $\text{kgcm}^2$ ] = hmotnostný moment zotrvačnosti.



Prispôsobenie motora a redukčné puzdro je potrebné objednať samostatne, pozri stranu N120.

Špeciálne verzie na vyžiadanie.

Veľkosť	Produkt č.	Pomer $i$	Prevodové stupne	$n_{1N}$ $\text{min}^{-1}$	$n_{1\text{max}}$ $\text{min}^{-1}$	$T_1$ Nm	$T_{2\text{zul}}^{1)}$ Nm	$T_{a\text{max}}^{2)}$ Nm	$T_{2\text{max}}^{3)}$ Nm	$\varphi$ arcmin	$\eta$ %	$C_t$ Nm/arcmin	$J^{4)}$ $\text{kgcm}^2$
40	405 140 04	4 : 1	1	4500	8000	4,12	16	25	36	<= 15	> 97	1,0	0,022
40	405 140 05	5 : 1	1	4500	8000	2,89	14	23	34	<= 15	> 97	1,0	0,019
40	405 140 07	7 : 1	1	4500	8000	2,06	14	23	34	<= 15	> 97	1,0	0,018
40	405 140 08	8 : 1	1	4500	8000	1,80	14	23	34	<= 15	> 97	1,0	0,017
40	405 140 16	16 : 1	2	4500	8000	1,06	16	25	36	<= 19	> 94	1,1	0,022
40	405 140 20	20 : 1	2	4500	8000	0,85	16	25	36	<= 19	> 94	1,1	0,019
40	405 140 25	25 : 1	2	4500	8000	0,60	14	23	34	<= 19	> 94	1,1	0,019
40	405 140 28	28 : 1	2	4500	8000	0,61	16	25	36	<= 19	> 94	1,1	0,017
40	405 140 32	32 : 1	2	4500	8000	0,53	16	25	36	<= 19	> 94	1,1	0,017
40	405 140 35	35 : 1	2	4500	8000	0,43	14	23	34	<= 19	> 94	1,1	0,017
40	405 140 40	40 : 1	2	4500	8000	0,37	14	23	34	<= 19	> 94	1,1	0,016
40	405 140 49	49 : 1	2	4500	8000	0,30	14	23	34	<= 19	> 94	1,1	0,018
40	405 140 56	56 : 1	2	4500	8000	0,27	14	23	34	<= 19	> 94	1,1	0,017
40	405 140 64	64 : 1	2	4500	8000	0,23	14	23	34	<= 19	> 94	1,1	0,016
60	405 160 03	3 : 1	1	3000	6000	10,31	30	60	80	<= 10	> 97	1,5	0,17
60	405 160 04	4 : 1	1	3000	6000	10,05	39	68	88	<= 10	> 97	1,5	0,13
60	405 160 05	5 : 1	1	3000	6000	5,77	28	56	74	<= 10	> 97	1,5	0,11
60	405 160 07	7 : 1	1	3000	6000	3,83	26	52	70	<= 10	> 97	1,5	0,1
60	405 160 08	8 : 1	1	3000	6000	3,48	27	54	72	<= 10	> 97	1,5	0,1
60	405 160 12	12 : 1	2	3000	6000	2,66	30	60	80	<= 12	> 94	1,5	0,17
60	405 160 15	15 : 1	2	3000	6000	2,13	30	60	80	<= 12	> 94	1,5	0,11
60	405 160 16	16 : 1	2	3000	6000	2,59	39	68	88	<= 12	> 94	1,5	0,13
60	405 160 20	20 : 1	2	3000	6000	2,07	39	68	88	<= 12	> 94	1,5	0,11
60	405 160 25	25 : 1	2	3000	6000	1,19	28	56	74	<= 12	> 94	1,5	0,11
60	405 160 32	32 : 1	2	3000	6000	1,30	39	68	88	<= 12	> 94	1,5	0,1
60	405 160 40	40 : 1	2	3000	6000	0,74	28	56	74	<= 12	> 94	1,5	0,1
60	405 160 49	49 : 1	2	3000	6000	0,56	26	52	70	<= 12	> 94	1,5	0,1
60	405 160 56	56 : 1	2	3000	6000	0,49	26	52	70	<= 12	> 94	1,5	0,1
60	405 160 64	64 : 1	2	3000	6000	0,45	27	54	72	<= 12	> 94	1,5	0,1
60	405 160 80	80 : 1	3	3000	6000	0,54	39	68	88	<= 15	> 91	1,5	0,11
60	405 161 00	100 : 1	3	3000	6000	0,43	39	68	88	<= 15	> 91	1,5	0,11
60	405 161 25	125 : 1	3	3000	6000	0,25	28	56	74	<= 15	> 91	1,5	0,11
60	405 161 60	160 : 1	3	3000	6000	0,27	39	68	88	<= 15	> 91	1,5	0,1
60	405 162 00	200 : 1	3	3000	6000	0,15	28	56	74	<= 15	> 91	1,5	0,1
60	405 162 56	256 : 1	3	3000	6000	0,17	39	68	88	<= 15	> 91	1,5	0,1
60	405 165 12	512 : 1	3	3000	6000	0,06	27	54	72	<= 15	> 91	1,5	0,1
80	405 180 03	3 : 1	1	3500	6000	24,05	70	140	190	<= 7	> 97	5,8	0,7
80	405 180 04	4 : 1	1	3500	6000	23,71	92	184	236	<= 7	> 97	6,0	0,53
80	405 180 05	5 : 1	1	3500	6000	13,81	67	134	181	<= 7	> 97	5,6	0,44
80	405 180 07	7 : 1	1	3500	6000	9,57	65	130	175	<= 7	> 97	5,5	0,39
80	405 180 08	8 : 1	1	3500	6000	8,25	64	128	172	<= 7	> 97	5,5	0,37
80	405 180 12	12 : 1	2	3500	6000	6,21	70	140	190	<= 9	> 94	6,0	0,7
80	405 180 15	15 : 1	2	3500	6000	4,96	70	140	190	<= 9	> 94	5,8	0,45
80	405 180 16	16 : 1	2	3500	6000	6,12	92	184	236	<= 9	> 94	6,0	0,53
80	405 180 20	20 : 1	2	3500	6000	4,89	92	184	236	<= 9	> 94	6,0	0,44
80	405 180 25	25 : 1	2	3500	6000	2,85	67	134	181	<= 9	> 94	5,6	0,44
80	405 180 32	32 : 1	2	3500	6000	3,06	92	184	236	<= 9	> 94	6,0	0,37
80	405 180 40	40 : 1	2	3500	6000	1,78	67	134	181	<= 9	> 94	5,6	0,37
80	405 180 49	49 : 1	2	3500	6000	1,41	65	130	175	<= 9	> 94	5,5	0,39
80	405 180 56	56 : 1	2	3500	6000	1,23	65	130	175	<= 9	> 94	5,5	0,39
80	405 180 64	64 : 1	2	3500	6000	1,06	64	128	172	<= 9	> 94	5,5	0,37
80	405 180 80	80 : 1	3	3500	6000	1,26	92	184	236	<= 11	> 91	6,0	0,45
80	405 181 00	100 : 1	3	3500	6000	1,01	92	184	236	<= 11	> 91	6,0	0,44
80	405 181 25	125 : 1	3	3500	6000	0,59	67	134	181	<= 11	> 91	5,6	0,44
80	405 181 60	160 : 1	3	3500	6000	0,63	92	184	236	<= 11	> 91	6,0	0,37
80	405 182 00	200 : 1	3	3500	6000	0,37	67	134	181	<= 11	> 91	5,6	0,37
80	405 182 56	256 : 1	3	3500	6000	0,39	92	184	236	<= 11	> 91	6,0	0,37
80	405 185 12	512 : 1	3	3500	6000	0,14	64	128	172	<= 11	> 91	5,5	0,37

<sup>1)</sup> Životnosť 20 000 h pri výstupných otáčkach 100  $\text{min}^{-1}$ .

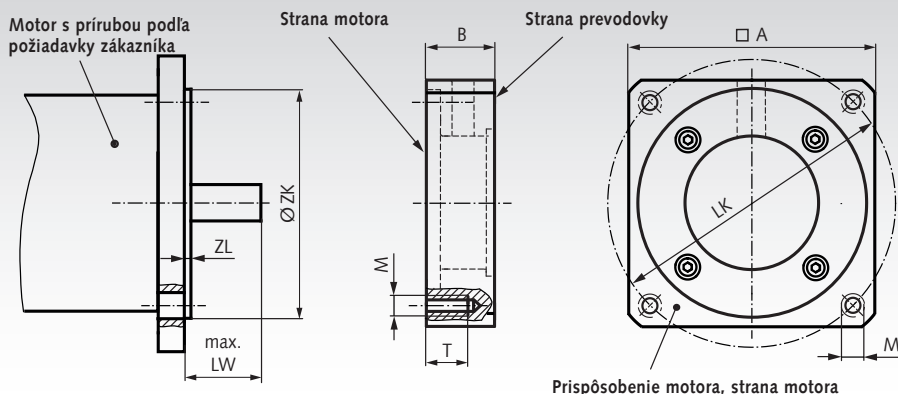
<sup>2)</sup> max. 1000 cyklov za hodinu.  $T_{a\text{max}}$  - Podiel < 5 % z celkového prevádzkového času.

<sup>3)</sup> max. 1 000 cyklov počas životnosti prevodovky.

<sup>4)</sup> súvisiace s hnacím hriadelom.

## Prispôsobenia motora pre planétové prevody MPS a MPL

### Verziu pre model motora B5



Prispôsobenie motora, strana motora

Produkt č.	vhodné pre	A mm	B mm	LK mm	LW mm	M mm	T mm	ZK mm	ZL mm	Hmot. g
405 340 40	MPS 40	55	18	63	23	M5	12	40	2,8	90
405 340 60	MPS 40	70	25	75	30	M5	18	60	3,5	220
405 360 40	MPS 60	60	20	63	23	M5	14	40	2,8	130
405 360 60	MPS 60	70	27	75	30	M5	16	60	3,5	250
405 360 70	MPS 60	80	37	90	40	M6	19	70	3,5	490
405 360 80	MPS 60	90	27	100	30	M6	19	80	3,5	450
405 380 60	MPS 80	80	23	75	30	M5	16	60	3,5	250
405 380 70	MPS 80	80	33	90	40	M6	19	70	3,5	380
405 380 80	MPS 80	90	23	100	30	M6	16	80	3,5	340
405 381 80	MPS 80	90	33	100	40	M6	20	80	3,5	510
405 380 95	MPS 80	100	33	115	40	M8	25	95	3,5	650

Produkt č.	vhodné pre	A mm	B mm	LK mm	LW mm	M mm	T mm	ZK mm	ZL mm	Hmot. g
405 450 40	MPL 50	55	17	63	20	M5	13	40	2,8	90
405 450 60	MPL 50	70	27	75	30	M5	19	60	3,5	250
405 470 40*	MPL 70	Ø73	17,5	63	23	M5	13	40	2,8	120
405 470 60	MPL 70	70	21,5	75	30	M5	15	60	3,5	170
405 470 70	MPL 70	80	31,5	90	40	M6	20	70	3,5	380
405 470 80	MPL 70	90	21,5	100	30	M6	**	80	3,5	320
405 490 60*	MPL 90	Ø93	21	75	30	M5	16	60	3,5	200
405 490 70	MPL 90	90	27	90	40	M6	20	70	3,5	340
405 490 80	MPL 90	90	27	100	30	M6	20	80	3,5	330
405 490 95	MPL 90	100	27	115	40	M8	22	95	3,5	440

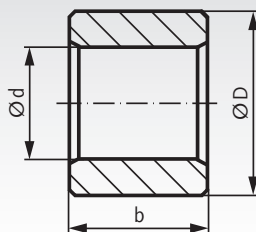
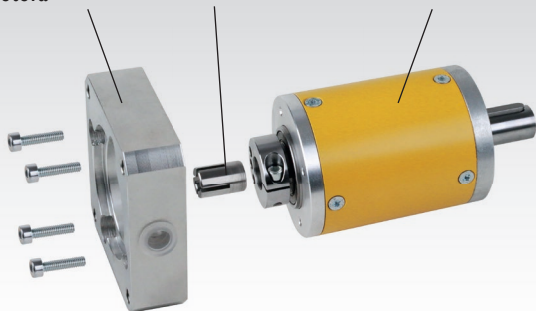
Súčasťou dodávky sú štyri upevňovacie skrutky na montáž príruby na prevodovku. Iné verzie prírub, ako napríklad prevedenie B14 (2-dielne) a tiež pre motory IEC, sú dostupné na požiadanie.

\* Toto prispôsobenie motora je oblé.  
\*\* Tento závitový otvor je priechodný.

Informácie potrebné na objednanie: napr.: Produkt č. 405 340 40, Prispôsobenie motora MPS 40, LK 63 mm, M5, ZK 40 mm

## Redukčné puzdrá MPS a MPL

Prispôsobenie motora      Redukčné puzdro      Prevodovka s nákrúžkom hriadeľa



Produkt č.	vhodné pre	d mm	D mm	b mm	Hmot. g
405 540 06	MPS 40	6	9	17	4
405 560 09	MPS 60	9	14	20	12
405 560 11	MPS 60	11	14	20	8
405 580 11	MPS 80	11	19	25	32
405 580 14	MPS 80	14	19	25	24

Produkt č.	vhodné pre	d mm	D mm	b mm	Hmot. g
405 650 08	MPL 50	8	18	9	14
405 650 09	MPL 50	9	18	9	12
405 650 11	MPL 50	11	18	9	11
405 650 12	MPL 50	12	18	9	10
405 650 14	MPL 50	14	18	9	7
405 670 09	MPL 70	9	19	13,5	21
405 670 10	MPL 70	10	19	13,5	21
405 670 11	MPL 70	11	19	13,5	19
405 670 14	MPL 70	14	19	13,5	13
405 670 16	MPL 70	16	19	13,5	9
405 690 11	MPL 90	11	28	20	79
405 690 14	MPL 90	14	28	20	70
405 690 16	MPL 90	16	28	20	63
405 690 19	MPL 90	19	28	20	50
405 690 24	MPL 90	24	28	20	24

Redukčné puzdrá na prispôsobenie motora s rozdielnymi priermi hriadeľov. V závislosti od typu a veľkosti sú puzdrá 1-drážkové 2-drážkové alebo 4-drážkové. **Montážny návod si pozrite na stránke [www.maedler.sk](http://www.maedler.sk)**

Informácie potrebné na objednanie: napr.: Produkt č. 405 540 06, Redukčné puzdro MPS 40, 6 x 9 x 17 mm