

Gummi-Metall Befestigungsbuchsen Maed-Flex

Werkstoff: Elastomer: Chloropren (CR), Härte 75°+/-5 Shore A.
Metallteil (Mutter): Stahl verzinkt.

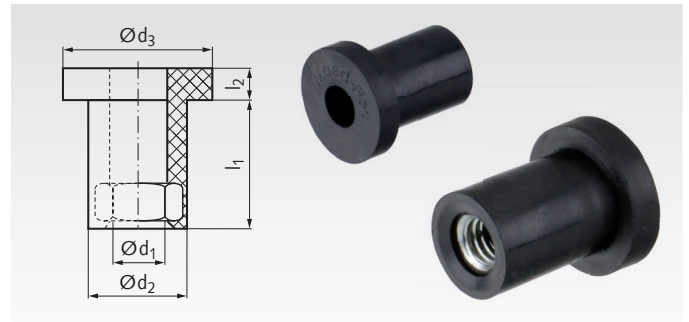
Standard-Elemente für elastische Befestigung. Die verarbeitete Gummiqualität hat beste physikalische Eigenschaften.

- Schnell und einfach zu montieren.
- Reduzierung von Geräusch und Vibrationen.
- Vielseitig einsetzbar, verschiedene Befestigungsmöglichkeiten.

Temperaturbereich: -40°C bis +80°C.

Andere Größen, Shorehärten und Elastomere auf Anfrage.

Bestellangaben: z.B.: Art.-Nr. 685 510 03, Befestigungsbuchse Maed-Flex, M3



Artikel-Nr.	d ₁ mm	d ₂ mm	d ₃ mm	l ₁ mm	l ₂ mm	Aufnahme- Bohrung D _B mm	S* mm	Gewicht g
685 510 03	M3	7,0	9	9	2,5	7,0 - 7,3	0,6 - 2,5	1,0
685 510 04	M4	9,0	12	12	3,0	9,0 - 9,3	0,5 - 2,8	1,7
685 510 05	M5	10,2	15	15	3,5	10,2 - 10,5	0,5 - 3,8	3,0
685 510 06	M6	12,7	18	17	4,0	12,7 - 13,0	1,5 - 5,0	5,3
685 510 08	M8	16,0	24	22	5,0	16,0 - 16,3	1,5 - 6,5	11,0

* Siehe Beispiele für die Befestigung.

Beispiele für die Befestigung

