

Gumo-kovové upevňovacie-puzdrá Maed-Flex

Materiál: Elastómér: Chloroprene (CR), tvrdosť 75+/-5° Shore A.
Kovová časť: Pozinkovaná ocel.

Štandardné komponenty pre elastickú montáž.

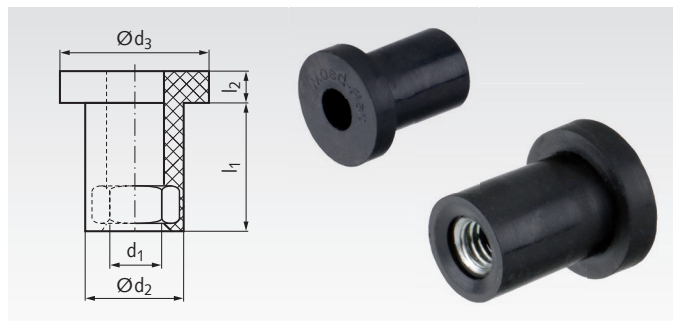
Použitý druh gumi má vynikajúce fyzikálne vlastnosti.

- Rýchla a jednoduchá montáž.
- Znižuje hluk a vibrácie.
- Všestranné použitie s rôznymi možnosťami montáže.

Teplotná škála: -40°C až +80°C.

Iné typy a šírky remeňov na vyžiadanie.

Informácie potrebné na objednanie: napr.: 685 510 03, Maed-Flex, M3



Produkt č.	Ø d ₁ mm	Ø d ₂ mm	Ø d ₃ mm	l ₁ mm	l ₂ mm	Montážny otvor D _B mm	S* mm	Hmotnosť g
685 510 03	M3	7,0	9	9	2,5	7,0 - 7,3	0,6 - 2,5	1,0
685 510 04	M4	9,0	12	12	3,0	9,0 - 9,3	0,5 - 2,8	1,7
685 510 05	M5	10,2	15	15	3,5	10,2 - 10,5	0,5 - 3,8	3,0
685 510 06	M6	12,7	18	17	4,0	12,7 - 13,0	1,5 - 5,0	5,3
685 510 08	M8	16,0	24	22	5,0	16,0 - 16,3	1,5 - 6,5	11,0

* Pozrite si príklady montáže.

Príklady montáže

