

Geschlitzte Klemmringe - Ausführung GRK mit Klemmhebel

Werkstoff: Stahl C45 brüniert.
Edelstahl 1.4305 (V2A).

ROSTFREI

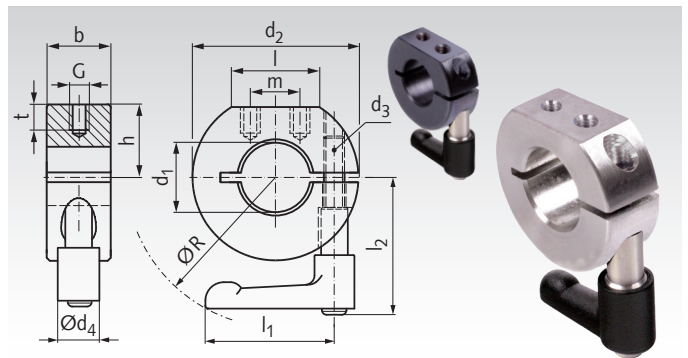
Griff: Zink-Druckguss, kunststoffbeschichtet schwarz, struktur matt. Schraube: Edelstahl 1.4305 (V2A).

Merkmale: Keine Beschädigung der Welle, größere Haltekräfte als Stellringe, gleichmäßige Verteilung der Klemmkkräfte, absolut präzise Bohrungen. Der ausrastbare, verstellbare Klemmhebel ermöglicht die schnelle und werkzeuglose Neupositionierung.

Ausf. GRK: Mit Auflagefläche, mit zwei Befestigungs-Gewindebohrungen in radialer Richtung.

Breitentoleranz b: +0,08 mm
-0,25 mm

Temperaturbeständig bis +90°C.



Bestellangaben: z.B.: Art.-Nr. 623 110 00GRK, Klemmring GRK mit Klemmhebel, Stahl brüniert, Bohrung 10 mm

Artikel-Nr. Stahl brüniert	Artikel-Nr. Edelstahl	d ₁ mm	d ₂ mm	b mm	h mm	l ≈ mm	m mm	G mm	t mm	l ₁ mm	l ₂ mm	d ₃ mm	d ₄ mm	R _{max} mm	Gewicht g
623 110 00GRK	623 991 10GRK	10	28	9	12	14,5	8	M3	4	22	31,3	M3x10	10,5	70	48
623 112 00GRK	623 991 12GRK	12	30	11	13	15	8	M3	4	30	36,8	M4x12	13	81	70
623 115 00GRK	623 991 15GRK	15	36	13	15	19,5	12	M4	5,5	30	39,3	M5x14	13	88	100
623 116 00GRK	623 991 16GRK	16	38	13	16	20	13	M4	5,5	30	39,3	M5x14	13	89	110
623 120 00GRK	623 991 20GRK	20	42	15	18	21,5	14	M4	5,5	45	45,3	M6x16	13	109	150
623 122 00GRK	623 991 22GRK	22	46	15	20	22,5	12	M4	5,5	45	45,3	M6x16	13	107	174
623 125 00GRK	623 991 25GRK	25	48	15	21	23	12,5	M4	5,5	45	45,3	M6x16	13	106	176
623 130 00GRK	623 991 30GRK	30	56	15	24	28,5	18	M5	7	45	45,3	M6x16	13	108	222
623 135 00GRK	623 991 35GRK	35	60	15	26	30	20	M5	7	45	47,3	M6x18	13	113	235
623 140 00GRK	623 991 40GRK	40	66	15	27	37	27	M5	7	45	47,3	M6x18	13	117	259
623 145 00GRK	623 991 45GRK	45	76	19	31	41,5	28	M6	8,5	78	67,8	M8x25	21	165	516
623 150 00GRK	623 991 50GRK	50	82	19	34,5	43,5	29	M6	8,5	78	67,8	M8x25	21	162	578

Hinweise zur Verwendung

Der Griff des Klemmhebels ist ausrastbar. Durch Anheben (Ziehen) des Griffes wird die Kerbverzahnung frei und der Klemmhebel kann in eine günstige Position zum Spannen und anschließend zum Verweilen geschwenkt werden. Beim Loslassen rastet der Griff selbstständig wieder ein. In eingerasteter Position ermöglicht der Klemmhebel das Lösen und wieder Feststellen für eine schnelle, werkzeuglose Neupositionierung. Bitte beachten Sie die untenstehenden Sicherheitshinweise.

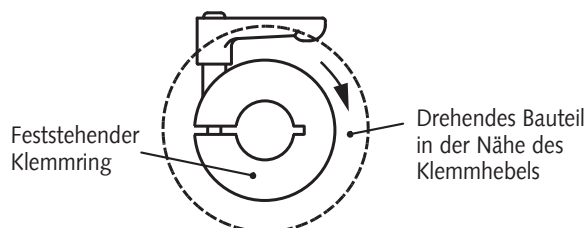
Ersatz-Klemmhebel

Klemmhebel einzeln, als Ersatzteil bei Verlust oder zur Verwendung mit anderen Klemmring-Ausführungen. Weitere Angaben und weitere Größen siehe Seite N136.

Artikel-Nr. Klemmhebel	l ₁ mm	d ₃ mm	Gewicht g
665 783 11	22	M3x10	16
665 784 12	30	M4x12	26
665 785 13	30	M5x14	30
665 786 18	45	M6x16	42
665 786 20	45	M6x18	47
665 788 30	78	M8x25	152

Sicherheitshinweise

Verwendung auf feststehenden Wellen (Achsen): Der Klemmring ist mit dem Hebel so anzuordnen, dass das Griffende in die Drehrichtung eines auf der Welle drehbaren Bauteils zeigt, damit kein Fanghaken entsteht. Bezüglich des Abstands der Bauteile zueinander sind eventuelle Sicherheitsbestimmungen zu beachten.



Verwendung auf drehenden Wellen: Der Klemmring ist mit dem Hebel so anzuordnen, dass das Griffende gegen die Drehrichtung des Klemmrings zeigt, damit kein Fanghaken entsteht. Die Drehzahl muss gering sein, damit der Klemmhebel keine starke Unwucht und Fliehkraft erzeugt. Die Bauteile müssen unbedingt durch eine Abdeckung gegen Zugriff gesichert werden.

