

Linearantriebe MM (Aktuatoren)

Die **MÄDLER**® Mini Linearantriebe sind Hubspindelantriebe (Elektrohubzylinder) in besonders zuverlässiger Ausführung.

- 5 Baugrößen mit Hubkräften bis 26.000 N.
- Hohe Leistungsfähigkeit in der Relation zur Baugröße.
- Leicht und sauber, bei geringen Betriebskosten.
- Langlebig und wartungsfrei, lebensdauer geschmiert.
- Integrierte Endschalter, nicht verstellbar.
- Integrierte Sicherheitsabschaltung (nicht bei MM 60).
- Integrierter Thermoschutz (nicht bei MM 60 24V DC).
- Dynamische Selbsthemmung.
- Schutzart IP 65 (Schutz gegen Wasserstrahl).

Bestellangaben: z.B.: Art.-Nr. 475 360 01, Linearantrieb MM 60, 24V, 1,5mm/s, Hub 100mm

MM 60 - MM 95



MM 115 - MM 128

MM 60

- Außen-Ø 60 mm.
- Spannung 24V DC oder 1x 230V AC.
- Hubkraft bis 1.000 N.
- Hubgeschwindigkeit 0,7 bis 16 mm/s.
- Standardhublängen 100, 200 und 300 mm.
- Gehäuse, Kolbenstange und Befestigungsenden aus Edelstahl.



MM 80

- Außen-Ø 80 mm.
- Spannung 1x 230V AC oder 3x 400V AC.
- Hubkraft bis 1.600 N.
- Hubgeschwindigkeit 0,5 bis 10 mm/s.
- Standardhublängen 100, 200 und 300 mm.
- Gehäuse, Kolbenstange und Befestigungsenden aus Edelstahl.



MM 95

- Außen-Ø 95 mm.
- Spannung 1x 230V AC oder 3x 400V AC.
- Hubkraft bis 3.500 N.
- Hubgeschwindigkeit 0,5 bis 10,5 mm/s.
- Standardhublängen 100, 200 und 300 mm.
- Gehäuse, Kolbenstange und Befestigungsenden aus Edelstahl.



MM 115

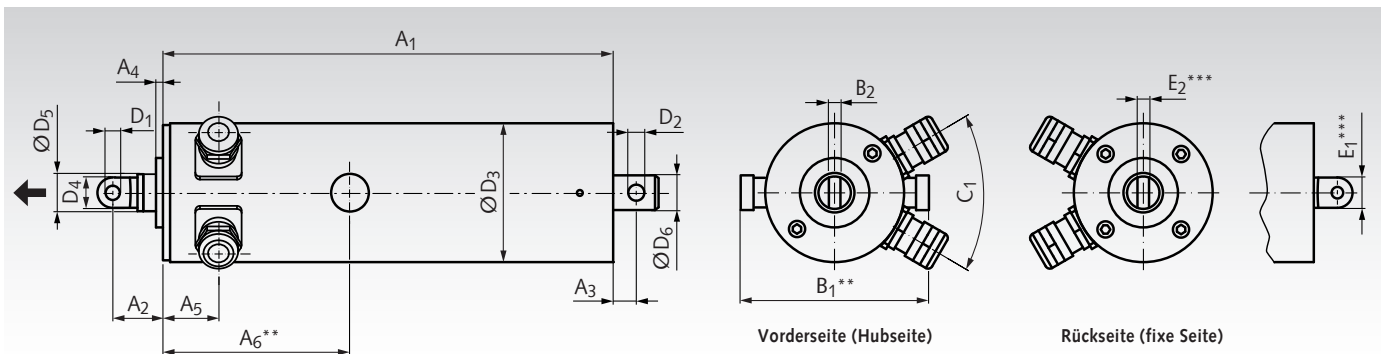
- Außen-Ø 115 mm.
- Spannung 3x 400V AC.
- Hubkraft bis 14.000 N.
- Hubgeschwindigkeit 1,5 bis 18 mm/s.
- Standardhublängen 175 und 300 mm.
- Gehäuse aus Stahl, RAL 7031 blaugrau beschichtet.

MM 128

- Außen-Ø 128 mm.
- Spannung 3x 400V AC.
- Hubkraft bis 26.000 N.
- Hubgeschwindigkeit 1,1 bis 17,5 mm/s.
- Standardhublängen 175, 300 und 500 mm.
- Gehäuse aus Stahl, RAL 7031 blaugrau beschichtet.

Lieferung mit angeschlossenem Stromkabel, ca. 1 m lang.

Abmessungen



Bau- größe	A ₁ mm	A ₂ mm	A ₃ mm	A ₄ mm	A ₅ mm	A ₆ mm	B ₁ mm	B ₂ mm	C ₁ Grad	D ₁ ^{H9} mm	D ₂ ^{H9} mm	D ₃ mm	D ₄ mm	D ₅ mm	D ₆ mm	E ₁ mm	E ₂ mm
MM 60	*	21	10	3	24	63,5	91	5	60°	5	5	60	14	16	15	-	-
MM 80	*	21,5	12	3	28	-	-	8	45°	8	8	80	16	20	20	-	-
MM 95	*	25,5	16	2,5	28	-	-	8	45°	8	8	95	20	25	20	-	-
MM 115	*	37,5	22	4	29	-	-	14	45°	14	14	115	28	32	-	40	14
MM 128	*	53	35	4	41	-	-	20	45°	20	20	128	40	49	-	50	25

* Länge A₁ siehe Artikeltabellen auf der nächsten Seite.

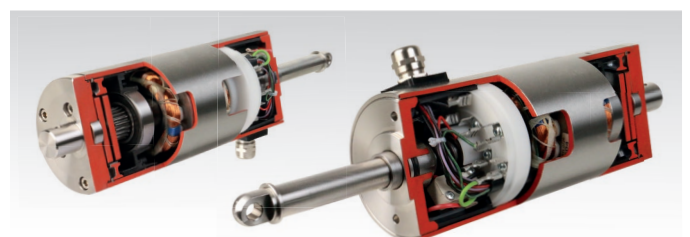
** Nur bei MM 60 mit 24V DC (Gehäuse für Kohlebürsten).

*** Nur bei MM 115 und MM 128 ist das fixe Ende als Lasche ausgeführt.

Hinweise zur Verwendung

Diese hochwertigen Elektrohubzylinder werden z.B. zur Verstellung von schweren Fenstern, Türen, Klappen usw. und zur Lageveränderung schwerer Bauteile eingesetzt. Sie können oftmals Hydraulikzylinder oder Pneumatikzylinder ersetzen. Das vereinfacht ganz wesentlich die Energieversorgung und vermeidet eventuelle Leckagen. Das zu bewegende Bauteil muss gegen Verdrehen gesichert werden. Radialkräfte und Biegemomente sind nicht zulässig. Bei 24V DC kann je nach Umgebung eine Entstörung erforderlich sein. Die Edelstahlausführungen MM60 bis MM95 sind z.B. für Hygienebereiche / Lebensmittelbereiche geeignet.

Bauart: Hohlwellenmotor mit kurzer Baulänge



Linearantriebe MM (Aktuatoren)

MM 60, Außen-Ø 60 mm, 24V DC

ROSTFREI Artikel-Nr.	Hub- geschw. mm/s	Hub- länge mm	Hub- kraft ¹⁾ N	ED ²⁾ %	p ³⁾ kW	A ₁ mm	Gewicht kg
475 360 01	1,5	100	1000	50	0,055	222	3,9
475 360 02	1,5	200	1000	50	0,055	322	4,1
475 360 03	1,5	300	600	50	0,055	422	4,3
475 360 04	5,5	100	1000	50	0,055	210	3,8
475 360 05	5,5	200	1000	50	0,055	310	4,0
475 360 06	5,5	300	600	50	0,055	410	4,2
475 360 07	16	100	600	25	0,055	198	3,7
475 360 08	16	200	600	25	0,055	298	3,9
475 360 09	16	300	600	25	0,055	398	4,1

MM 60, Außen-Ø 60 mm, 1x 230V AC 50Hz

ROSTFREI Artikel-Nr.	Hub- geschw. mm/s	Hub- länge mm	Hub- kraft ¹⁾ N	ED ²⁾ %	p ³⁾ kW	A ₁ mm	Gewicht kg
475 360 21	0,7	100	1000	50	0,015	210	3,9
475 360 22	0,7	200	1000	50	0,015	310	4,1
475 360 23	0,7	300	600	50	0,015	410	4,3
475 360 24	2,7	100	1000	30	0,015	198	3,8
475 360 25	2,7	200	1000	30	0,015	298	4,0
475 360 26	2,7	300	600	30	0,015	398	4,2
475 360 27	10	100	600	15	0,03	186	3,7
475 360 28	10	200	600	15	0,03	286	3,9
475 360 29	10	300	600	15	0,03	386	4,1

MM 80, Außen-Ø 80 mm, 1x 230V AC 50Hz

ROSTFREI Artikel-Nr.	Hub- geschw. mm/s	Hub- länge mm	Hub- kraft ¹⁾ N	ED ²⁾ %	p ³⁾ kW	A ₁ mm	Gewicht kg
475 380 01	0,5	100	1600	15	0,022	242	5,9
475 380 02	0,5	200	1600	15	0,022	342	6,1
475 380 03	0,5	300	1000	15	0,022	442	6,2
475 380 04	2	100	1500	15	0,022	227	5,8
475 380 05	2	200	1500	15	0,022	327	6,0
475 380 06	2	300	1000	15	0,022	427	6,2
475 380 07	10	100	600	15	0,043	210	5,7
475 380 08	10	200	600	15	0,043	310	5,9
475 380 09	10	300	600	15	0,043	410	6,1

MM 80, Außen-Ø 80 mm, 3x 400V AC 50Hz

ROSTFREI Artikel-Nr.	Hub- geschw. mm/s	Hub- länge mm	Hub- kraft ¹⁾ N	ED ²⁾ %	p ³⁾ kW	A ₁ mm	Gewicht kg
475 380 21	0,5	100	1600	50	0,022	242	5,9
475 380 22	0,5	200	1600	50	0,022	342	6,1
475 380 23	0,5	300	1000	50	0,022	442	6,2
475 380 24	2	100	1500	50	0,022	227	5,8
475 380 25	2	200	1500	50	0,022	327	6,0
475 380 26	2	300	1000	50	0,022	427	6,2
475 380 27	10	100	1000	15	0,05	210	5,7
475 380 28	10	200	1000	15	0,05	310	5,9
475 380 29	10	300	1000	15	0,05	410	6,1

MM 95, Außen-Ø 95 mm, 1x 230V AC 50Hz

ROSTFREI Artikel-Nr.	Hub- geschw. mm/s	Hub- länge mm	Hub- kraft ¹⁾ N	ED ²⁾ %	p ³⁾ kW	A ₁ mm	Gewicht kg
475 395 01	0,5	100	3500	50	0,05	319	8,8
475 395 02	0,5	200	3500	50	0,05	419	9,0
475 395 03	0,5	300	2740	50	0,05	519	9,2
475 395 04	2,5	100	3500	15	0,11	299	8,6
475 395 05	2,5	200	3500	15	0,11	399	8,8
475 395 06	2,5	300	2740	15	0,11	499	9,0
475 395 07	10,5	100	2300	15	0,14	279	8,4
475 395 08	10,5	200	2300	15	0,14	379	8,6
475 395 09	10,5	300	2300	15	0,14	479	8,8

MM 95, Außen-Ø 95 mm, 3x 400V AC 50Hz

ROSTFREI Artikel-Nr.	Hub- geschw. mm/s	Hub- länge mm	Hub- kraft ¹⁾ N	ED ²⁾ %	p ³⁾ kW	A ₁ mm	Gewicht kg
475 395 21	0,5	100	3500	50	0,06	319	8,8
475 395 22	0,5	200	3500	50	0,06	419	9,0
475 395 23	0,5	300	2740	50	0,06	519	9,2
475 395 24	2,5	100	3500	40	0,11	299	8,6
475 395 25	2,5	200	3500	40	0,11	399	8,8
475 395 26	2,5	300	2740	40	0,11	499	9,0
475 395 27	10,5	100	3300	15	0,18	279	8,4
475 395 28	10,5	200	3300	15	0,18	379	8,6
475 395 29	10,5	300	2740	15	0,18	479	8,8

MM 115, Außen-Ø 115 mm, 3x 400V AC 50Hz

Artikel-Nr.	Hub- geschw. mm/s	Hub- länge mm	Hub- kraft ¹⁾ N	ED ²⁾ %	p ³⁾ kW	A ₁ mm	Gewicht kg
475 415 01	1,5	175	14000	50	0,15	348	16,5
475 415 02	1,5	300	12000	50	0,15	473	17,0
475 415 03	5	175	10000	40	0,3	324	16,0
475 415 04	5	300	10000	40	0,3	449	16,5
475 415 05	18	175	5300	15	0,5	300	15,5
475 415 06	18	300	5300	15	0,5	425	16,0

MM 128, Außen-Ø 128 mm, 3x 400V AC 50Hz

Artikel-Nr.	Hub- geschw. mm/s	Hub- länge mm	Hub- kraft ¹⁾ N	ED ²⁾ %	p ³⁾ kW	A ₁ mm	Gewicht kg
475 428 01	1,1	175	26000	50	0,5	443	25,0
475 428 02	1,1	300	26000	50	0,5	568	25,5
475 428 03	1,1	500	26000	50	0,5	768	26,0
475 428 04	4,4	175	20000	40	0,75	408	24,5
475 428 05	4,4	300	20000	40	0,75	533	25,0
475 428 06	4,4	500	20000	40	0,75	733	25,5
475 428 07	17,5	175	9900	15	1,5	373	24,0
475 428 08	17,5	300	9900	15	1,5	498	24,5
475 428 09	17,5	500	9900	15	1,5	698	25,0

¹⁾ Angabe ist für Zug- und Druckkraft.

²⁾ Einschaltdauer, bezogen auf 10 Minuten, bei einer Umgebungstemperatur von max. +40°C und Aufstellhöhe bis 1.000 m ü. NN.

³⁾ Motorleistung.

Weitere Ausführungen mit anderen Geschwindigkeiten, Hublängen und Hubkräften, Bremse usw. auf Anfrage.