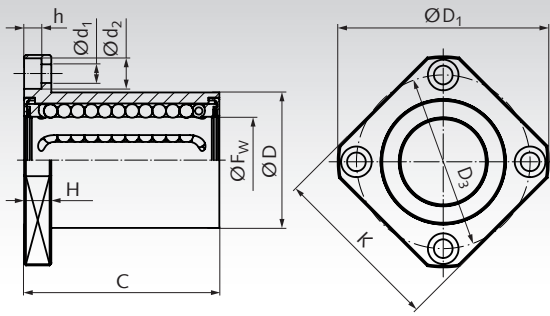


Lineárne ložiská KB-ST-V so štvorhrannou prírubou, krátke prevedenie



Materiál: S ocelovým plášťom. Guľová klietka z plastu.

Lineárne guľôčkové ložiská sú vhodné na naskrutkovanie na komponenty. Prostredníctvom štyroch montážnych otvorov možno lineárne ložiská namontovať napr. priamo do strojov. Zaisťuje to jednoduchú montáž a zameniteľnosť.

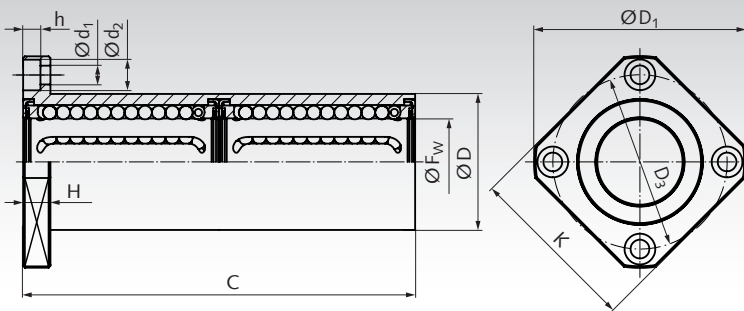
Ložiská sú namazané z výroby. Aby sa zabránilo vniknutiu nečistôt a úniku maziva, lineárne guľôčkové ložiská sú obojstranne utesenené.

Odporúčaná tolerancia hriadeľa je h6, tolerancia otvoru H7.

Informácie potrebné na objednanie: napr.: Produkt č. 646 006 06V, Lineárne ložiská KB-ST-V, Vnútorný Ø 6 mm

Produkt č.	F _w mm	D mm	D ₁ mm	D ₃ mm	C ^{±0,3} mm	H mm	d ₁ x d ₂ x h mm	K mm	Nosnosť		Hmotnosť g
									dyn. C N	stat. C ₀ N	
646 006 06V	6	12	28	20	19	5	3,5 x 6 x 3,1	22	206	265	25
646 008 06V	8	16	32	24	25	5	3,5 x 6 x 3,1	25	265	402	50
646 012 06V	12	22	42	32	32	6	4,5 x 7,5 x 4,1	32	510	784	80
646 016 06V	16	26	46	36	36	6	4,5 x 7,5 x 4,1	35	578	892	110
646 020 06V	20	32	54	43	45	8	5,5 x 9 x 5,1	42	862	1370	190
646 025 06V	25	40	62	51	58	8	5,5 x 9 x 5,1	50	980	1570	340
646 030 06V	30	47	76	62	68	10	6,6 x 11 x 6,1	60	1570	2740	560
646 040 06V	40	62	98	80	80	13	9 x 14 x 8,1	75	2160	4020	1180
646 050 06V	50	75	112	94	100	13	9 x 14 x 8,1	88	3820	7940	1750
646 060 06V	60	90	134	112	125	18	11 x 17 x 11,1	106	4700	9800	3220

Tandemové lineárne ložiská KBT-ST-VL so štvorhrannou prírubou, dlhé prevedenie



Materiál: S ocelovým plášťom. Guľová klietka z plastu.

Lineárne guľôčkové ložiská sú vhodné na naskrutkovanie na komponenty. Prostredníctvom štyroch montážnych otvorov možno lineárne ložiská namontovať napr. priamo do strojov. Zaisťuje to jednoduchú montáž a zameniteľnosť.

Ložiská sú namazané z výroby. Aby sa zabránilo vniknutiu nečistôt a úniku maziva, lineárne guľôčkové ložiská sú obojstranne utesenené.

Odporúčaná tolerancia hriadeľa je h6, tolerancia otvoru H7.

Informácie potrebné na objednanie: napr.: Produkt č. 646 006 06VL, Tandemové lineárne ložiská KBT-ST-VL, vnútorný Ø 6 mm

Produkt č.	F _w mm	D mm	D ₁ mm	D ₃ mm	C ^{±0,3} mm	H mm	d ₁ x d ₂ x h mm	K mm	Nosnosť		Hmotnosť g
									dyn. C N	stat. C ₀ N	
646 006 06VL	6	12	28	20	35	5	3,5 x 6 x 3,1	22	323	530	30
646 008 06VL	8	16	32	24	46	5	3,5 x 6 x 3,1	25	421	804	60
646 012 06VL	12	22	42	32	61	6	4,5 x 7,5 x 4,1	32	813	1570	110
646 016 06VL	16	26	46	36	68	6	4,5 x 7,5 x 4,1	35	921	1780	160
646 020 06VL	20	32	54	43	80	8	5,5 x 9 x 5,1	42	1370	2740	260
646 025 06VL	25	40	62	51	112	8	5,5 x 9 x 5,1	50	1570	3140	540
646 030 06VL	30	47	76	62	123	10	6,6 x 11 x 6,1	60	2500	5490	820
646 040 06VL	40	62	98	80	151	13	9 x 14 x 8,1	75	3430	8040	1810
646 050 06VL	50	75	112	94	192	13	9 x 14 x 8,1	88	6080	15900	2820
646 060 06VL	60	90	134	112	209	18	11 x 17 x 11,1	106	7550	20000	4920

Hriadele strana 466. Uchytenia hriadeľa na strane 475.