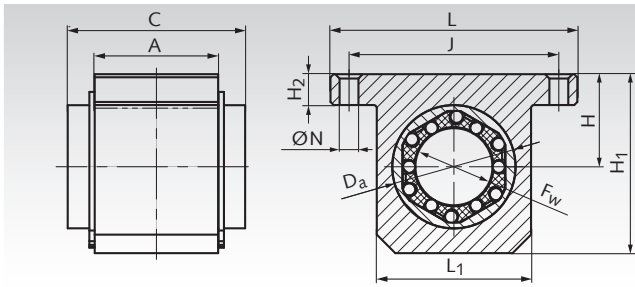


Linearkugellagereinheiten KG-3-KST ISO-Reihe 3, kurze Ausführung, mit geschlossenem Stahl-Linearkugellager



Werkstoff: Stranggepresstes Aluminiumgehäuse mit sauber gefräster Auflagefläche. Mit einem geschlossenem Linearkugellager der ISO-Reihe 3 mit Stahlmantel und Kunststoffkäfig. Die Lager sind beidseitig abgedichtet und einbaufertig befettet.

Empfohlene Wellentoleranz h6.

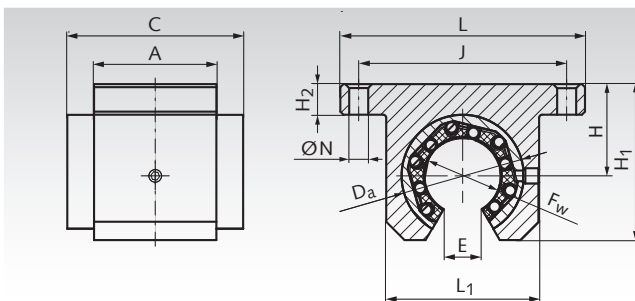
Ersatz-Linearkugellager siehe Seite K43_N141.

Bestellangaben: z.B.: Art.-Nr. 646 712 04S Linearkugellagereinheit KG-3-KST, kurze Ausführung, Innen-Ø 12 mm

Artikel-Nr. geschlossen	F _w mm	A mm	C mm	D _a mm	H _{±0,015} mm	H ₁ mm	H ₂ mm	J _{±0,15} mm	L mm	L ₁ mm	N mm	Tragzahlen		Gewicht g
												dyn. C N	stat. C ₀ N	
646 712 04S	12	20	32	22	18	35	6	42	52	30	5,3	555	800	80
646 716 04S	16	22	36	26	22	40,5	7	46	56	34	5,3	1045	910	120
646 720 04S	20	28	45	32	25	48	8	58	70	40	6,4	1170	1400	190
646 725 04S	25	40	58	40	30	58	10	68	80	50	6,4	1330	1600	420
646 730 04S	30	48	68	47	35	67	10	76	88	58	6,4	2120	2800	630
646 740 04S	40	56	80	62	45	85	12	94	108	74	8,4	2920	4100	1240
646 750 04S	50	72	100	75	50	100	12	116	135	96	10,5	5195	8100	2180

Wellenstahl Seite 466. Wellenböcke Seite 475.

Linearkugellagereinheiten KG-3-KST-O ISO-Reihe 3, kurze Ausführung, mit offenem Stahl-Linearkugellager



Werkstoff: Stranggepresstes Aluminiumgehäuse mit sauber gefräster Auflagefläche. Mit einem offenem Linearkugellager der ISO-Reihe 3 mit Stahlmantel und Kunststoffkäfig. Die Lager sind beidseitig abgedichtet und einbaufertig befettet.

Empfohlene Wellentoleranz h6.

Ersatz-Linearkugellager siehe Seite K43_N141.

Bestellangaben: z.B.: Art.-Nr. 646 712 05S, Linearkugellagereinheit KG-3-KST-O, kurze Ausführung, Innen-Ø 12 mm

Artikel-Nr. offen	F _w mm	A mm	C mm	D _a mm	H _{±0,015} mm	H ₁ mm	H ₂ mm	J _{±0,15} mm	L mm	L ₁ mm	E mm	N mm	Tragzahlen		Gewicht g
													dyn. C N	stat. C ₀ N	
646 712 05S	12	20	32	22	18	28	6	42	52	30	7,5	5,3	555	800	70
646 716 05S	16	22	36	26	22	33,5	7	46	56	34	10	5,3	1045	910	100
646 720 05S	20	28	45	32	25	42	8	58	70	40	10	6,4	1170	1400	150
646 725 05S	25	40	58	40	30	51	10	68	80	50	12,5	6,4	1330	1600	370
646 730 05S	30	48	68	47	35	60	10	76	88	58	12,5	6,4	2120	2800	580
646 740 05S	40	56	80	62	45	77	12	94	108	74	16,8	8,4	2920	4100	1150
646 750 05S	50	72	100	75	50	93	12	116	135	96	21	10,5	5195	8100	2020

Wellenstahl mit Wellenunterstützung Seite 467.