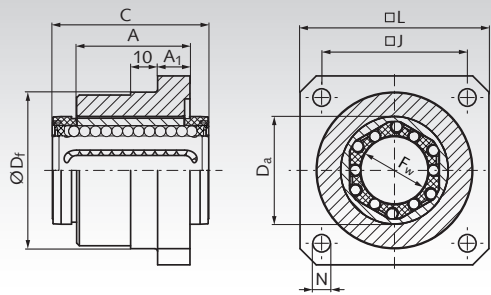


## Jednotky lineárnych ložísk KG-3-FST ISO Série 3, prevedenie s prírubou, s lineárnym ložiskom uzavretého dizajnu



**Materiál:** Kryt je vyrobený z extrudovaného hliníka, s presne vyfrézovanou montážnou plochou a zarovnávacím čapom  $D_f$ . S uzavretým lineárnym ložiskom ISO série 3 s ocelovým plášťom s plastovou kľetkou. Všetky ložiská sú na oboch stranách utesnené a namazané, pripravené na montáž.

Odporúčaná tolerancia hriadeľa h6.

Náhradné lineárne ložisko na strane 557

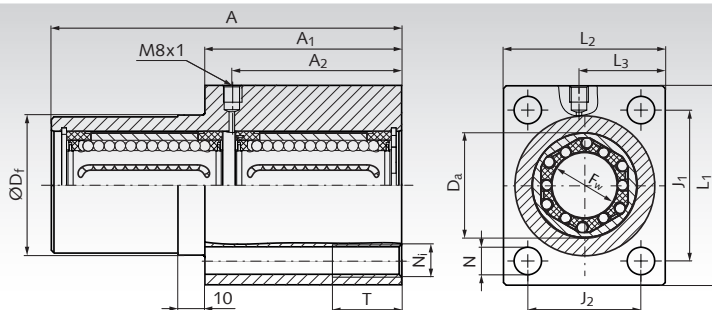
Informácie potrebné na objednanie: napr.: Produkt č. 646 712 06S, Jednotka lineárnych ložísk KG-3-FST, prevedenie s prírubou, Vnútny  $\varnothing$  12 mm

Produkt č.	$F_w$ mm	A mm	$A_1$ mm	C mm	$D_a$ mm	$D_f$ g7 mm	L mm	J mm	N mm	Nosnosť		Hmotnosť g
										dyn. C N	stat. $C_0$ N	
646 712 06S	12	22	6	32	22	32	30	40	5,5	555	800	80
646 716 06S	16	24	8	36	26	38	35	50	5,5	1045	910	120
646 720 06S	20	30	10	45	32	46	42	60	6,6	1170	1400	210
646 725 06S	25	42	12	58	40	58	54	70	6,6	1330	1600	430
646 730 06S	30	50	14	68	47	66	60	80	9	2120	2800	650
646 740 06S	40	59	16	80	62	90	78	100	11	2920	4100	1370

Oceľový hriadeľ na strane 539.

Uchytenia hriadeľa na strane 549.

## Jednotky lineárnych ložísk KG-3-FTST ISO Série 3, Tandemová verzia s prírubou, s lineárnymi ložiskami uzavretý dizajn



**Materiál:** Kryt je vyrobený z extrudovaného hliníka s dvoma lineárnymi ložiskami ISO série 3 s ocelovým plášťom s plastovou kľetkou. Všetky ložiská sú na oboch stranách utesnené a namazané, pripravené na montáž.

Odporúčaná tolerancia hriadeľa h6.

Náhradné lineárne ložisko na strane 557

Informácie potrebné na objednanie: napr.: Produkt č. 646 712 07S, Jednotka lineárnych ložísk KG-3-FTST, Tandemová verzia s prírubou, Vnútny  $\varnothing$  12 mm

Produkt č.	$F_w$ mm	A mm	$A_1$ mm	$A_2$ mm	$D_a$ mm	$D_f$ g7 mm	$J_1$ mm	$J_2$ mm	$L_1$ mm	$L_2$ mm	$L_3$ mm	N mm	$N_i$ mm	T mm	Nosnosť		Hmotnosť g
															dyn. C N	stat. $C_0$ N	
646 712 07S	12	76	46	36	22	30	32	24	42	34	19	5,3	M6	13	905	1304	200
646 716 07S	16	84	50	40	26	35	38	28	50	40	22	6,6	M8	18	1703	1483	320
646 720 07S	20	104	60	50	32	42	45	35	60	50	27	8,4	M10	22	1907	2282	550
646 725 07S	25	130	73	63	40	52	56	42	74	60	32	10,5	M12	26	2168	2608	1170
646 730 07S	30	152	82	74	47	61	64	50	84	70	37	13,5	M16	34	3456	4564	1500

Oceľový hriadeľ na strane 539.

Uchytenia hriadeľa na strane 549.