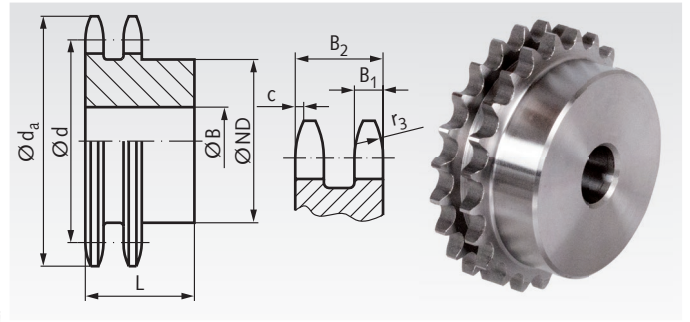


Zweifach-Kettenräder ZRR aus Edelstahl rostfrei mit einseitiger Nabe

Werkstoff: Edelstahl 1.4301 (V2A).
Zähne gefräst, Bohrungen vorgebohrt.



Bestellangaben: z.B.: Art.-Nr. 120 991 12, Zweifachkettenrad, 05 B-2, 12 Zähne, rostfrei

ISO 05 B-2, Teilung 8 mm

$B_1 = 2,7 \text{ mm}$, $B_2 = 8,3 \text{ mm}$, $c = 1,0 \text{ mm}$, $r_3 = 8 \text{ mm}$

Artikel-Nr.	Zähnezahl	d_a mm	d mm	ND mm	B mm	L mm	Gewicht g
120 991 12	12	34,2	30,91	21	10	18	51
120 991 13	13	36,7	33,42	24	10	18	67
120 991 15	15	41,7	38,48	29	10	18	97
120 991 20	20	54,4	51,14	40	10	20	207
120 991 25	25	67,5	63,83	40	10	20	284
120 991 30	30	79,8	76,53	50	12	22	454

ISO 06 B-2, Teilung 3/8 x 7/32"

$B_1 = 5,2 \text{ mm}$, $B_2 = 15,4 \text{ mm}$, $c = 1,0 \text{ mm}$, $r_3 = 10 \text{ mm}$

Artikel-Nr.	Zähnezahl	d_a mm	d mm	ND mm	B mm	L mm	Gewicht g
121 991 12	12	40,0	36,80	25	10	25	110
121 991 13	13	43,0	39,79	28	10	25	141
121 991 15	15	49,3	45,81	34	10	25	202
121 991 20	20	64,3	60,89	49	12	30	473
121 991 25	25	80,0	76,00	64	12	30	804
121 991 30	30	94,7	91,12	79	12	30	1222

ISO 08 B-2, Teilung 1/2 x 5/16"

$B_1 = 7 \text{ mm}$, $B_2 = 21 \text{ mm}$, $c = 1,3 \text{ mm}$, $r_3 = 13 \text{ mm}$

Artikel-Nr.	Zähnezahl	d_a mm	d mm	ND mm	B mm	L mm	Gewicht kg
125 991 12	12	53,0	49,07	35	12	35	0,30
125 991 13	13	57,4	53,07	38	12	35	0,36
125 991 15	15	65,5	61,09	46	12	35	0,52
125 991 20	20	85,8	81,19	66	14	35	1,03
125 991 25	25	105,8	101,33	80	16	40	1,81
125 991 30	30	126,1	121,50	100	20	40	2,74

ISO 10 B-2, Teilung 5/8 x 3/8"

$B_1 = 9 \text{ mm}$, $B_2 = 25,5 \text{ mm}$, $c = 1,6 \text{ mm}$, $r_3 = 16 \text{ mm}$

Artikel-Nr.	Zähnezahl	d_a mm	d mm	ND mm	B mm	L mm	Gewicht kg
126 991 12	12	68,0	61,34	44	14	40	0,57
126 991 13	13	73,0	66,32	49	14	40	0,70
126 991 15	15	83,0	76,36	59	14	40	0,99
126 991 20	20	108,4	101,49	84	16	45	2,14
126 991 25	25	134,0	126,66	105	16	45	3,48
126 991 30	30	158,8	151,87	120	20	45	4,87

ISO 12 B-2, Teilung 3/4 x 7/16"

$B_1 = 10,8 \text{ mm}$, $B_2 = 30,3 \text{ mm}$, $c = 2 \text{ mm}$, $r_3 = 19 \text{ mm}$

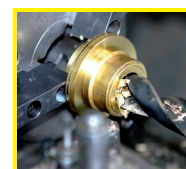
Artikel-Nr.	Zähnezahl	d_a mm	d mm	ND mm	B mm	L mm	Gewicht kg
127 991 12	12	81,5	73,61	53	16	50	1,03
127 991 13	13	87,5	79,59	59	16	50	1,26
127 991 15	15	99,8	91,63	71	16	50	1,79
127 991 20	20	129,7	121,78	100	20	50	3,45
127 991 25	25	160,0	152,00	120	20	50	5,41
127 991 30	30	190,5	182,25	120	20	50	7,20

ISO 16 B-2, Teilung 1" x 17,02mm

$B_1 = 15,8 \text{ mm}$, $B_2 = 47,7 \text{ mm}$, $c = 2,5 \text{ mm}$, $r_3 = 26 \text{ mm}$

Artikel-Nr.	Zähnezahl	d_a mm	d mm	ND mm	B mm	L mm	Gewicht kg
128 991 12	12	109,0	98,14	72	20	70	2,70
128 991 13	13	117,0	106,12	80	20	70	3,27
128 991 15	15	133,0	122,17	96	20	70	4,59
128 991 20	20	173,2	162,38	130	20	70	8,61
128 991 25	25	213,5	202,66	130	25	70	12,70

Weitere Zähnezahlen, Kettenradscheiben ohne Nabe
und Sonderanfertigungen auf Anfrage kurzfristig lieferbar.



Fertigbearbeitung im
24-Stunden-Service möglich.
Sonderanfertigungen und
Zeichnungsteile auf Anfrage.