

## Pružné spojky MAEPEX®

**Materiál:** Náboje spojky: šedá liatina GG25 (GJL-250).

Elastoméry: NBR, tvrdosť 80°A lem, čierna.

Torzne pružná vačková spojka, odolná pri poruche, s tlmiacim účinkom.

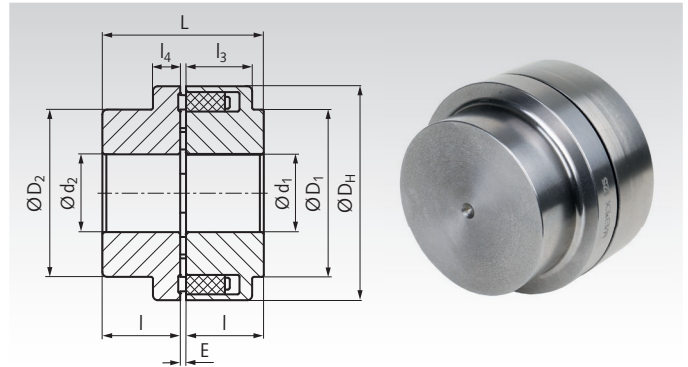
Verzia **MÄDLER®** je vylepšená:

Opracované čeluste predlžujú životnosť.

Spojky sú nevrtnané alebo predvrtnané, v závislosti od veľkosti.

**Upravené diery a perodrážky sú dostupné za príplatok.**

Teplotná škála: -30°C až +80°C.

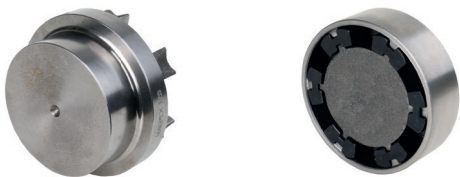


Informácie potrebné na objednanie: napr.: Produkt č. 605 600 01,  
Pružné spojky MAEPEX veľkosť 58

| Produkt č. | Veľkosť | Krútiaci moment |            | striedavý<br>mm     | Diery                     |                           | D <sub>H</sub><br>mm | D <sub>1</sub><br>mm | D <sub>2</sub><br>mm | E<br>mm | L<br>mm | l<br>mm | l <sub>3</sub><br>mm | l <sub>4</sub><br>mm | S <sub>max.</sub> <sup>1)</sup><br>mm | Otáčky<br>max.<br>min <sup>-1</sup> | Hmot.<br>kg |
|------------|---------|-----------------|------------|---------------------|---------------------------|---------------------------|----------------------|----------------------|----------------------|---------|---------|---------|----------------------|----------------------|---------------------------------------|-------------------------------------|-------------|
|            |         | nomín.<br>Nm    | max.<br>Nm |                     | d <sub>1 max.</sub><br>mm | d <sub>2 max.</sub><br>mm |                      |                      |                      |         |         |         |                      |                      |                                       |                                     |             |
| 605 600 01 | 58      | 19              | 57         | -                   | 19                        | 24                        | 58                   | -                    | 40                   | 2 - 4   | 42      | 20      | 20                   | 8                    | 5,5                                   | 5.000                               | 0,53        |
| 605 600 02 | 68      | 34              | 102        | -                   | 24                        | 28                        | 68                   | -                    | 50                   | 2 - 4   | 42      | 20      | 20                   | 8                    | 5,5                                   | 5.000                               | 0,74        |
| 605 600 03 | 80      | 60              | 180        | -                   | 30                        | 38                        | 80                   | -                    | 68                   | 2 - 4   | 62      | 30      | 30                   | 10                   | 6,0                                   | 5.000                               | 1,79        |
| 605 600 04 | 95      | 100             | 300        | -                   | 42                        | 42                        | 95                   | 76                   | 76                   | 2 - 4   | 72      | 35      | 30                   | 12                   | 6,0                                   | 5.000                               | 2,76        |
| 605 600 05 | 110     | 160             | 480        | -                   | 48                        | 48                        | 110                  | 86                   | 86                   | 2 - 4   | 82      | 40      | 34                   | 14                   | 7,0                                   | 5.000                               | 4,13        |
| 605 600 06 | 125     | 240             | 720        | -                   | 55                        | 55                        | 125                  | 100                  | 100                  | 2 - 4   | 102     | 50      | 36                   | 18                   | 8,0                                   | 5.000                               | 6,66        |
| 605 600 07 | 140     | 360             | 1.080      | -                   | 60                        | 60                        | 140                  | 100                  | 100                  | 2 - 4   | 112     | 55      | 34                   | 20                   | 8,0                                   | 4.900                               | 8,25        |
| 605 600 08 | 160     | 560             | 1.680      | -                   | 65                        | 65                        | 160                  | 108                  | 108                  | 2 - 6   | 122     | 60      | 40                   | 20                   | 8,0                                   | 4.250                               | 11,04       |
| 605 600 09 | 180     | 880             | 2.640      | -                   | 75                        | 75                        | 180                  | 125                  | 125                  | 2 - 6   | 142     | 70      | 42                   | 20                   | 8,0                                   | 3.800                               | 16,45       |
| 605 600 10 | 200     | 1.340           | 4.020      | -                   | 85                        | 85                        | 200                  | 140                  | 140                  | 2 - 6   | 162     | 80      | 47                   | 24                   | 8,5                                   | 3.400                               | 23,72       |
| 605 600 11 | 225     | 2.000           | 6.000      | -                   | 90                        | 90                        | 225                  | 150                  | 150                  | 2 - 6   | 182     | 90      | 52                   | 18                   | 9,0                                   | 3.000                               | 30,63       |
| 605 600 12 | 250     | 2.800           | 8.400      | 44                  | 100                       | 100                       | 250                  | 165                  | 165                  | 3 - 8   | 203     | 100     | 60                   | 18                   | 10,0                                  | 2.750                               | 39,46       |
| 605 600 13 | 280     | 3.900           | 10.000     | 52/47 <sup>2)</sup> | 110                       | 110                       | 280                  | 180                  | 172                  | 3 - 8   | 223     | 110     | 65                   | 20                   | 11,5                                  | 2.450                               | 52,58       |

<sup>1)</sup> Hranica opotrebenia vôle, meraná na obvode. <sup>2)</sup> Pilotný vývrt 52 mm na ľavej strane/47 mm na pravej strane.

### Zostavenie



**Ľavý:** Náboj s čelustami.

Verzia **MÄDLER®** má opracované čeluste (vačky), ktoré predlžujú životnosť.

**Pravý:** Náboj s elastómerni. Počet 4 až 8 kusov v závislosti od veľkosti spojky. Elastoméry sú diely podliehajúce opotrebovaniu. Sú ľahko vymeniteľné a predávajú sa v súpravách.

### Max. vychýlenie hriadeľa

| Veľkosť | Radiálne max. v mm pri otáčkach v min <sup>-1</sup> |      |      |       |       |       |       |       |       |
|---------|---|------|------|-------|-------|-------|-------|-------|-------|
|         | 250   | 500  | 750  | 1.000 | 1.500 | 2.000 | 3.000 | 4.000 | 5.000 |
| 58      | 0,4   | 0,3  | 0,25 | 0,2   | 0,2   | 0,15  | 0,15  | 0,1   | 0,1   |
| 68      | 0,4   | 0,3  | 0,25 | 0,2   | 0,2   | 0,15  | 0,15  | 0,1   | 0,1   |
| 80      | 0,4   | 0,3  | 0,25 | 0,2   | 0,2   | 0,15  | 0,15  | 0,1   | 0,1   |
| 95      | 0,5   | 0,35 | 0,25 | 0,25  | 0,2   | 0,2   | 0,15  | 0,1   | 0,1   |
| 110     | 0,5   | 0,35 | 0,3  | 0,25  | 0,2   | 0,2   | 0,15  | 0,1   | 0,1   |
| 125     | 0,5   | 0,4  | 0,3  | 0,25  | 0,25  | 0,2   | 0,15  | 0,15  | 0,1   |
| 140     | 0,6   | 0,4  | 0,35 | 0,3   | 0,25  | 0,2   | 0,2   | 0,15  | -     |
| 160     | 0,6   | 0,5  | 0,4  | 0,35  | 0,3   | 0,25  | 0,2   | 0,15  | -     |
| 180     | 0,6   | 0,5  | 0,4  | 0,35  | 0,3   | 0,25  | 0,2   | -     | -     |
| 200     | 0,8   | 0,55 | 0,45 | 0,4   | 0,3   | 0,3   | 0,2   | -     | -     |
| 225     | 0,8   | 0,55 | 0,5  | 0,4   | 0,35  | 0,3   | 0,25  | -     | -     |
| 250     | 0,8   | 0,6  | 0,5  | 0,4   | 0,35  | 0,3   | -     | -     | -     |
| 280     | 1,0   | 0,7  | 0,6  | 0,5   | 0,4   | 0,35  | -     | -     | -     |

**Axiálne:** Pozri tabuľku rozmerov, rozm. E.

**Uhlové:** do 0,2°, v závislosti od veľkosti a rýchlosti. Pozrite si návod na obsluhu na stránke [www.maedler.de](http://www.maedler.de) v časti Na stiahnutie.

### Náhradné elastoméry

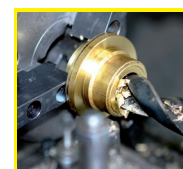
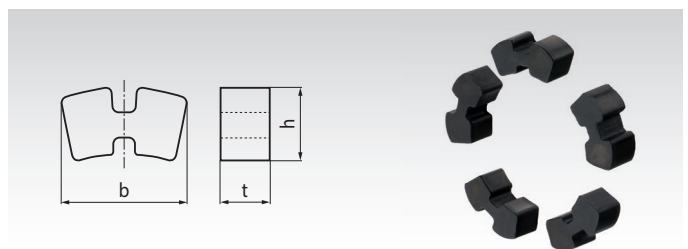
**Materiál:** NBR, tvrdosť 80°A lem, čierna.

Predáva sa ako súprava 4 až 8 kusov, v závislosti od veľkosti spojky. Iné tvrdosti na vyžiadanie (mäkká 65° alebo tvrdá 90° lem A).

Teplotná škála: -30°C až +80°C.

Informácie potrebné na objednanie: napr.: Produkt č. 605 601 01,  
Elastomérová súprava MAEPEX veľkosť 58

| Produkt č. | Veľkosť | Ks<br>Množstvo | b<br>mm | h<br>mm | t<br>mm | Hmot.<br>g/sadu |
|------------|---------|----------------|---------|---------|---------|-----------------|
| 605 601 01 | 58      | 4              | 21,5    | 10,5    | 9       | 7               |
| 605 601 02 | 68      | 5              | 21,5    | 10,5    | 9       | 9               |
| 605 601 03 | 80      | 6              | 20      | 10,5    | 10      | 12              |
| 605 601 04 | 95      | 6              | 25      | 13,5    | 12      | 20              |
| 605 601 05 | 110     | 6              | 29      | 14,5    | 15      | 32              |
| 605 601 06 | 125     | 6              | 32      | 13,5    | 18      | 43              |
| 605 601 07 | 140     | 6              | 36,5    | 16,5    | 20,5    | 64              |
| 605 601 08 | 160     | 7              | 36      | 18,5    | 22,5    | 92              |
| 605 601 09 | 180     | 8              | 35,5    | 20      | 24      | 122             |
| 605 601 10 | 200     | 8              | 38,5    | 24      | 27      | 172             |
| 605 601 11 | 225     | 8              | 43      | 28      | 31      | 233             |
| 605 601 12 | 250     | 8              | 46      | 29,5    | 35      | 334             |
| 605 601 13 | 280     | 8              | 53      | 33,5    | 39      | 480             |



Úpravy možné do  
24h.  
Zákazkové diely na  
vyžiadanie.