

Elastische Kupplungen MAEPEX® 3-teilig

Werkstoff: Kupplungsnapen: Grauguss GG25 (GJL-250).
Elastomere: NBR, Shorehärte 80°A, schwarz.

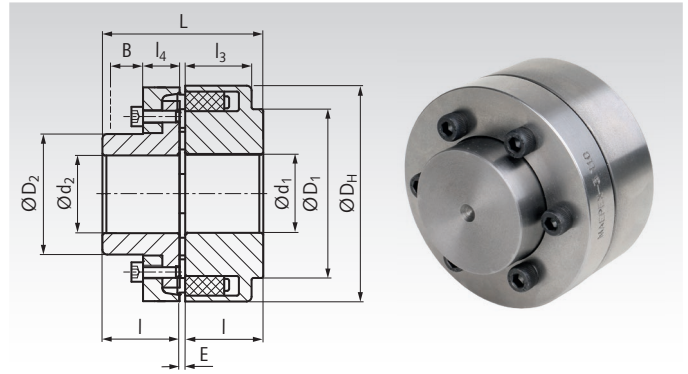
Diese Nockenkupplung ist durchschlagsicher, drehelastisch und dämpfend. Mit geschraubtem Nockenring. Dadurch können die Elastomere ausgewechselt werden, ohne die Napen auf den Wellen zu verschieben.

Die **MÄDLER®**-Ausführung ist wesentlich verbessert: Bearbeitete Mitnehmerklauen ermöglichen eine wesentlich höhere Standzeit. Die Nockenkupplungen werden je nach Größe ungebohrt oder mit Vorbohrung bevorratet.

Fertigbohrungen und Passfedernuten gegen Mehrpreis.

Temperaturbereich: -30°C bis +80°C.

Bestellangaben: z.B.: Art.-Nr. 605 603 05, Kupplung MAEPEX 3-teilig Baugröße 110



Artikel-Nr.	Baugröße	Drehmoment		Bohrungen				D _H mm	D ₁ mm	D ₂ mm	E mm	L mm	l mm	l ₃ mm	l ₄ mm	S _{max.} ²⁾ mm	Drehzahl max. min ⁻¹	Gewicht kg
		Nenn Nm	max. Nm	B ¹⁾ mm	vorgeb. mm	d _{1 max.} mm	d _{2 max.} mm											
605 603 05	110	160	480	33	-	48	38	110	86	62	2 - 4	82	40	34	20	7,0	5.000	3,88
605 603 06	125	240	720	38	-	55	45	125	100	75	2 - 4	102	50	36	23,5	8,0	5.000	6,12
605 603 07	140	360	1.080	43	-	60	50	140	100	82	2 - 4	112	55	34	28	8,0	4.900	8,13
605 603 08	160	560	1.680	47	-	65	58	160	108	95	2 - 6	122	60	40	28	8,0	4.250	11,19
605 603 09	180	880	2.640	50	-	75	65	180	125	108	2 - 6	142	70	42	30	8,0	3.800	16,46
605 603 10	200	1.340	4.020	53	-	85	75	200	140	122	2 - 6	162	80	47	32,5	8,5	3.400	23,30
605 603 11	225	2.000	6.000	61	-	90	85	225	150	136	2 - 6	182	90	52	38	9,0	3.000	32,54
605 603 12	250	2.800	8.400	69	30/44 ³⁾	100	95	250	165	155	3 - 8	203	100	60	42	10,0	2.750	43,60
605 603 13	280	3.900	10.000	73	52/47 ³⁾	110	105	280	180	172	3 - 8	223	110	65	42	11,5	2.450	56,63

¹⁾ Erforderlicher Verschiebeweg des Nockenrings zum Austausch der Elastomere.

²⁾ Verschleißgrenze des Verdrehspiels, gemessen am Umfang.

³⁾ Vorbohrung linke Seite / rechte Seite.

Bauweise



Links: Nockenring mit Mitnehmerklauen (Nocken).

Die **MÄDLER®**-Ausführung hat bearbeitete Kontaktflächen für eine wesentlich höhere Lebensdauer.

Mitte: Nabe mit Befestigungs-Gewinden für den Nockenring.

Rechts: Nabe mit eingesetzten Elastomer-Körpern.

Je nach Baugröße 6 bis 8 Stück. Die einfach austauschbaren Elastomere sind Verschleißteile und sind satzweise erhältlich.

Zulässiger Wellenversatz

Baugröße	Radialversatz max. in mm bei Drehzahl in min ⁻¹								
	250	500	750	1.000	1.500	2.000	3.000	4.000	5.000
110	0,5	0,35	0,3	0,25	0,2	0,2	0,15	0,1	0,1
125	0,5	0,4	0,3	0,25	0,25	0,2	0,15	0,15	0,1
140	0,6	0,4	0,35	0,3	0,25	0,2	0,2	0,15	-
160	0,6	0,5	0,4	0,35	0,3	0,25	0,2	0,15	-
180	0,6	0,5	0,4	0,35	0,3	0,25	0,2	-	-
200	0,8	0,55	0,45	0,4	0,3	0,3	0,2	-	-
225	0,8	0,55	0,5	0,4	0,35	0,3	0,25	-	-
250	0,8	0,6	0,5	0,4	0,35	0,3	-	-	-
280	1,0	0,7	0,6	0,5	0,4	0,35	-	-	-

Axialversatz: Siehe Maßtabelle, Maß E.

Winkelversatz: bis zu 0,2° je nach Größe und Drehzahl, siehe Betriebsanleitung auf www.maedler.de im Bereich Downloads.

Ersatz-Elastomere

Werkstoff: NBR, Shorehärte 80°A, schwarz.

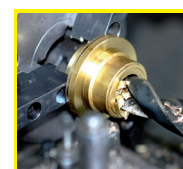
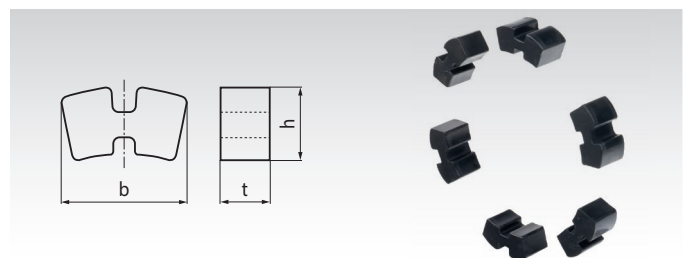
Verkauf satzweise (je nach Baugröße 6 bis 8 Stück).

Andere Härten (weich 65° oder hart 90° Shore A) auf Anfrage.

Temperaturbereich: -30°C bis +80°C.

Bestellangaben: z.B.: Art.-Nr. 605 601 05, Elastomersatz MAEPEX Baugröße 110

Artikel-Nr.	Baugröße	Teile Anzahl	b mm	h mm	t mm	Gewicht g / Satz
605 601 05	110	6	29	14,5	15	32
605 601 06	125	6	32	13,5	18	43
605 601 07	140	6	36,5	16,5	20,5	64
605 601 08	160	7	36	18,5	22,5	92
605 601 09	180	8	35,5	20	24	122
605 601 10	200	8	38,5	24	27	172
605 601 11	225	8	43	28	31	233
605 601 12	250	8	46	29,5	35	334
605 601 13	280	8	53	33,5	39	480



Fertigbearbeitung im 24-Stunden-Service möglich. Sonderanfertigungen und Zeichnungsteile auf Anfrage.