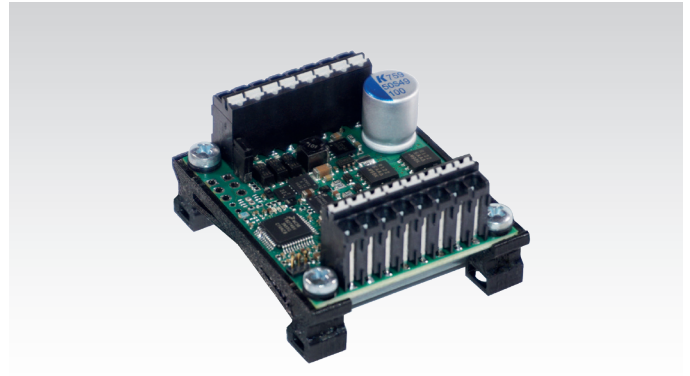


## Motorcontroller / Regelgerät SFRG 06 für Gleichstromantriebe mit Bürsten (DC) und ohne Bürsten (BLDC)

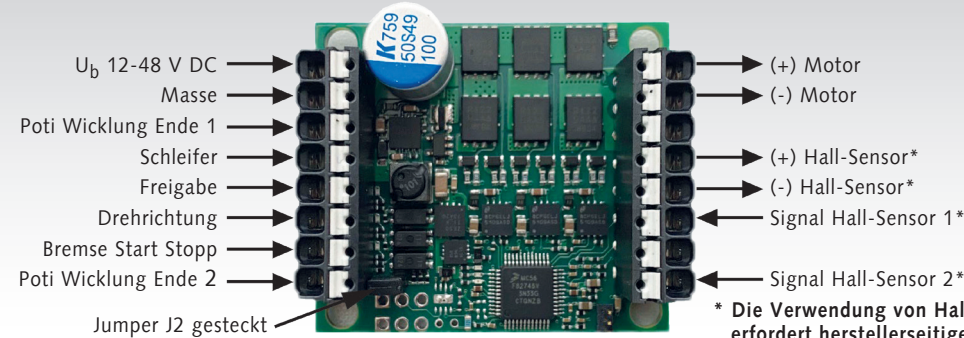
- Intelligenter Motorcontroller mit PWM-Ausgang zur Steuerung oder Regelung von Gleichstrommotoren mit und ohne Bürsten.
- Erkennt selbstständig, ob ein DC-Motor mit Bürsten oder ein bürstenloser BLDC-Motor angeschlossen ist.
- Versorgungsspannung: 12 - 48 V DC.
- Motorstrom: 2,5 A Dauerlast ohne Kühlung (Spitze 5 A).
- Drehzahlsteller oder PI-Reglerbetrieb (Regelbetrieb herstellerseitig auf Wunsch parametrierbar).
- Signaleingänge: Schließer-Kontakt oder Spannung 10 – 24 V DC (z.B. aus SPS) umschaltbar.
- Sollwertvorgabe über externes Poti (nicht im Lieferumfang) oder Spannungssignal 0-10 V DC umschaltbar (analog zu Signaleingängen).
- Kompakte Bauform durch SMD-Technik.

Auch als Ausführung mit CANopen-Bus erhältlich (Sonderartikel mit erweiterter Hardware).

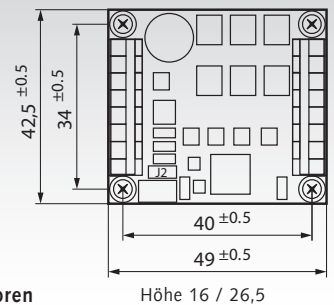


Bestellangaben: Art.-Nr. 430 460 06, Regelgerät SFRG 06

### Beispiel: Anschluss an DC Motor mit potentialfreien Schließern und Potentiometer



### Abmessungen in mm:



\* Die Verwendung von Hall-Sensoren erfordert herstellereitige Parametrierung.

### Art.-Nr. 430 460 06, Regelgerät SFRG 06

#### Elektrische Daten

- Versorgungsspannung:** 12 V ... 48 V DC.
- Leerlaufstrom:** max. 70 mA.
- Motornennstrom:** Spitzenstrom max. 5 A.  
Dauerstrom max. 2,5 A.
- Drehzahlvorgabe:** externes Potentiometer 10 kOhm oder Spannungssignal 0 ... 10 V DC.
- Logische Eingänge:** Potentialfreie Schließer oder Spannungssignal 10 ... 24 V DC (z.B. von SPS).
- Hallsensor-Eingang:** max. 1 kHz.
- Spannungsversorgung für Impulsgeber:** UB = 5 V DC, max. Dauerstrom 25 mA.
- Schaltfrequenz PWM Motorausgang:** 24 kHz.
- Prüfnormen:** EMV Norm EN 61800-3.  
Leiterplatte selbstverlöschend nach UL 94 V-0.  
Bleifrei nach RoHS / CE-konform.

**ACHTUNG:** Nach Einbau des Motorcontrollers in die Anwendung ist das Gesamtsystem wieder auf CE-Konformität zu prüfen!

#### Allgemeine Daten

- Anschlüsse:** 2 Federzugklemmen 8-polig für Leiterquerschnitte 0,2 mm<sup>2</sup> ... 1,5 mm<sup>2</sup>
- Ausführung / Montage:** Offene Baugruppe IP00, ohne Berührungsschutz zum Einbau in ein geschlossenes Gehäuse aus Metall oder gleichwertig IP4X. Nicht isoliert; Betrieb nur an Schutzkleinspannung (SELV) zulässig! Montage auf isolierten Abstandshaltern, alternativ auf isolierter Wärmeleitmatte. Auf ausreichende Belüftung und Wärmeabfuhr ist zu achten!
- Umgebungsbedingungen:** Betrieb zulässig bei 0°C ... +40°C.  
Lagerung zulässig bei -20°C ... +80°C.  
Relative Luftfeuchtigkeit 95% ohne zu kondensieren.
- Abmessungen:** 49 x 42,5 x 26,5 mm mit Montagehalter, 49 x 42,5 x 16 mm ohne Montagehalter (L x B x H).
- Gewicht:** 25 g.

#### Montagematerial

- Schraublose Anschluss technik.
- Universal-Montagehalterung für DIN-Schiene oder Schraubbefestigung im Lieferumfang enthalten.

**Betriebsanleitung als PDF auf [www.maedler.de](http://www.maedler.de)**