

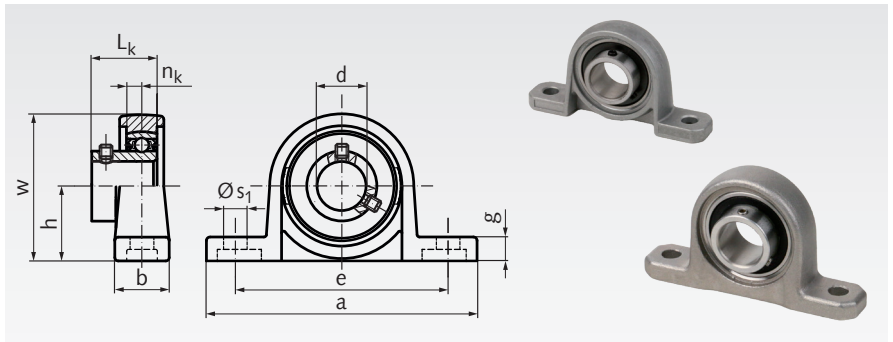
## Guľové stojanové ložiská KP and SSKP, ľahké prevedenie

**Materiál KP:** Kryt: zliatina zinku (ZD),  
Valivé ložisko: Ložisková oceľ

**Materiál SSKP:** Kryt: Nerezová oceľ  
1.4301 (AISI 304). Valivé ložisko:

Nerezová oceľ 1.4125 (AISI 440C), mazané s mazi-  
vom FM 222 určeného pre potravinárske zariade-  
nia, v zhode s FDA, CIFA, KPF2K-20, NSF H1.

Valivé ložisko môže byť počas montáže vykyvova-  
né, aby sa tak vyrovnali nerovnosti hriadeľa. Hriadeľ  
sa pripevní s 2 nastavovacími skrutkami. Ložiská sú  
namazané pre normálne prevádzkové podmienky.



Informácie potrebné na objednanie: napr.: Produkt č. 625 608 00, Guľové stojanové ložisko KP 08, 8 mm diera

Produkt č. KP	Produkt č. SSKP	No.	d mm	a mm	b mm	e mm	g mm	h mm	s <sub>1</sub> mm	w mm	L <sub>k</sub> mm	n <sub>k</sub> mm	Zaťaženie ložiska <sup>1)</sup>				Hmot. KP g	Hmot. SSKP g
													dyn. C kN	stat.C <sub>0</sub> kN	dyn. C kN	stat.C <sub>0</sub> kN		
625 608 00	-	08	8	55	13	42	5	15	4,8	29	11,5	3,5	4,2	1,6	-	-	70	-
625 610 00	625 996 10	000	10	67	16	53	6	18	7	35	15	4	4,7	2,0	4,0	1,6	60	70
625 612 00	625 996 12	001	12	71	16	56	6	19	7	38	15	4	5,2	2,45	4,4	1,95	70	100
625 615 00	625 996 15	002	15	80	16	63	7	22	7	43	16,5	4,5	5,7	2,9	4,85	2,3	100	140
625 617 00	625 996 17	003	17	85	18	67	7	24	7	47	17,5	5	6,1	3,35	5,2	2,7	130	190
625 620 00	625 996 20	004	20	100	20	80	9	28	10	55	21	6	9,55	5,15	8,1	4,1	190	230
625 625 00	625 996 25	005	25	112	20	90	10	32	10	62	22,5	6	10,3	5,95	8,75	4,75	230	290

<sup>1)</sup> Maximálne radiálne zaťaženie ak je axiálna sila = 0. Axiálne zaťaženie je cca 20% radiálneho zaťaženia.

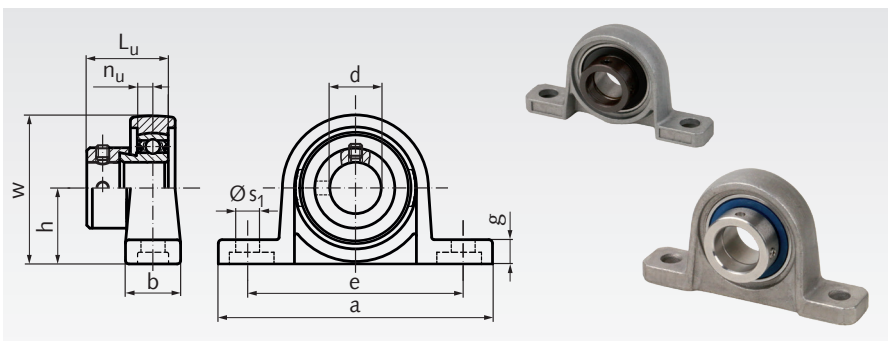
## Guľové stojanové ložiská UP and SSUP, ľahké prevedenie, s excentrickým krúžkom

**Materiál UP:** Kryt: zliatina zinku (ZD),  
Valivé ložisko: Ložisková oceľ

**Materiál SSUP:** Kryt: Nerezová oceľ  
1.4301 (AISI 304). Valivé ložisko:

Nerezová oceľ 1.4125 (AISI 440C), mazané s mazi-  
vom FM 222 určeného pre potravinárske zariade-  
nia, v zhode s FDA, CIFA, KPF2K-20, NSF H1.

Valivé ložisko môže byť počas montáže vykyvova-  
né, aby sa tak vyrovnali nerovnosti hriadeľa. During  
assembly, the eccentric ring and the inner bearing  
ring are turned against each other to clamp the  
shaft. The eccentric ring is additionally secured on  
the shaft with 1 set screw. Lubricated for life at  
normal operating conditions.



Informácie potrebné na objednanie: napr.: Produkt č. 625 710 00, Guľové stojanové ložisko UP 000, 10 mm diera

Produkt č. UP	Produkt č. SSUP	No.	d mm	a mm	b mm	e mm	g mm	h mm	s <sub>1</sub> mm	w mm	L <sub>u</sub> mm	n <sub>u</sub> mm	Zaťaženie ložiska <sup>1)</sup>				Hmot. UP g	Hmot. SSUP g
													dyn. C kN	stat.C <sub>0</sub> kN	dyn. C kN	stat.C <sub>0</sub> kN		
625 710 00	625 997 10	000	10	67	16	53	6	18	7	35	17,5	4	4,6	1,98	4,0	1,6	70	100
625 712 00	625 997 12	001	12	71	16	56	6	19	7	38	17,5	4	5,1	2,27	4,4	1,95	80	110
625 715 00	625 997 15	002	15	80	16	63	7	22	7	43	18,5	4,5	5,6	2,55	4,85	2,3	100	140
625 717 00	625 997 17	003	17	85	18	67	7	24	7	47	21,0	5	6,0	2,84	5,2	2,7	130	190
625 720 00	625 997 20	004	20	100	20	80	9	28	10	55	25,5	6	9,35	4,55	8,1	4,1	210	300
625 725 00	625 997 25	005	25	112	20	90	10	32	10	62	25,5	6	10,1	5,05	8,75	4,75	290	320

<sup>1)</sup> Maximálne radiálne zaťaženie ak je axiálna sila = 0. Axiálne zaťaženie je cca 20% radiálneho zaťaženia.

## Montáž hriadeľa s excentrickým krúžkom

The eccentric ring has an eccentric recess, a radial bore for hook wrench with pin and a set screw. The inner ring of the bearing insert has an eccentric shoulder. For assembly, the eccentric ring and the inner bearing ring must be turned against each other to clamp the shaft. Finally the eccentric ring must be secured with the set screw.

