

Guľové prírubové ložiská KFL and SSKFL, ľahké prevedenie

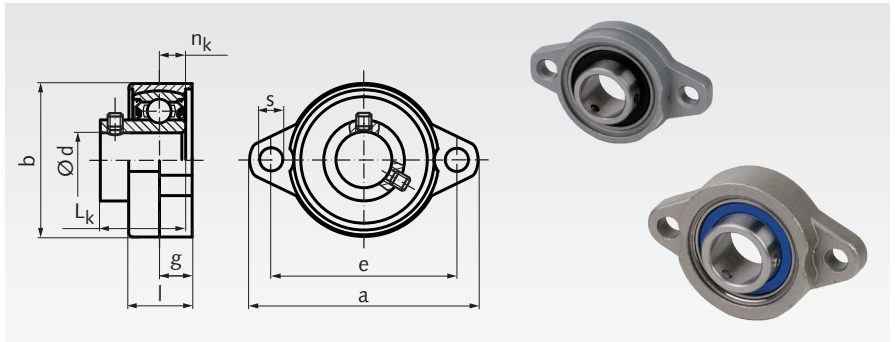
Materiál KFL: Kryt: zliatina zinku (ZD),
Valivé ložisko: Ložisková oceľ.

Materiál SSKFL: Kryt: Nerezová oceľ
1.4301 (AISI 304). Valivé ložisko:



Nerezová oceľ 1.4125 (AISI 440C), mazané s mazi-
vom FM 222 určeného pre potravinárske zariade-
nia, v zhode s FDA, CIFA, KPF2K-20, NSF H1.

Valivé ložisko môže byť počas montáže vykyvova-
né, aby sa tak vyrovnali nerovnosti hriadeľa. Hriadeľ
sa pripevní s 2 nastavovacími skrutkami. Ložiská sú
namazané pre normálne prevádzkové podmienky.



Informácie potrebné na objednanie: napr.: Produkt č. 626 608 00, Guľové prírubové ložisko KFL 08, 8 mm diera

Produkt č. KFL	Produkt č. SSKFL	No.	d mm	a mm	b mm	e mm	g mm	l mm	s mm	L _k mm	n _k mm	Zaťaženie ložiska ¹⁾				Hmot. KFL g	Hmot. SSKFL g
												KFL		SSKFL			
												dyn. C kN	stat.C ₀ kN	dyn. C kN	stat.C ₀ kN		
626 608 00	-	08	8	48	27	37	4,5	8,5	4,8	11,5	3,5	4,2	1,6	-	-	50	-
626 610 00	626 996 10	000	10	60	36	45	5,5	11,5	7	15 ²⁾	4	4,7	2,0	4,0	1,6	60	70
626 612 00	626 996 12	001	12	63	38	48	5,5	11,5	7	15 ²⁾	4	5,2	2,45	4,4	1,95	70	80
626 615 00	626 996 15	002	15	67	42	53	6,5	13	7	16,5	4,5	5,7	2,9	4,85	2,3	80	100
626 617 00	626 996 17	003	17	71	46	56	7	14	7	17,5	5	6,1	3,35	5,2	2,7	100	140
626 620 00	626 996 20	004	20	90	55	71	8	16	10	21	6	9,55	5,15	8,1	4,1	170	210
626 625 00	626 996 25	005	25	95	60	75	8	16	10	22,5	6	10,3	5,95	8,75	4,75	210	270

¹⁾ Maximálne radiálne zaťaženie ak je aksiálna sila = 0. Aksiálne zaťaženie je cca 20% radiálneho zaťaženia.

²⁾ For size SSKFL 000 the dimension is L_k 14mm and for size SSKFL 001 the dimension is L_k 14,5mm.

Guľové prírubové ložiská UFL and SSUFL, ľahké prevedenie, s excentrickým krúžkom

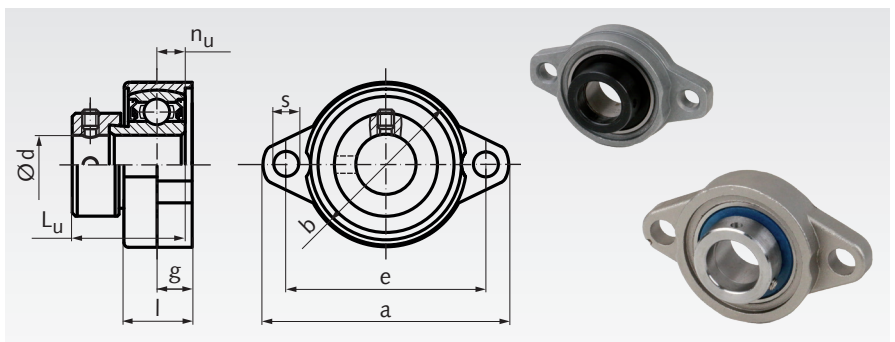
Materiál UFL: Kryt: zliatina zinku (ZD),
Valivé ložisko: Ložisková oceľ

Materiál SSUFL: Kryt: Nerezová oceľ
1.4301 (AISI 304). Valivé ložisko:



Nerezová oceľ 1.4125 (AISI 440C), mazané s mazi-
vom FM 222 určeného pre potravinárske zariade-
nia, v zhode s FDA, CIFA, KPF2K-20, NSF H1.

Valivé ložisko môže byť počas montáže vykyvova-
né, aby sa tak vyrovnali nerovnosti hriadeľa. During
assembly, the eccentric ring and the inner bearing
ring are turned against each other to clamp the
shaft. The eccentric ring is additionally secured on
the shaft with 1 set screw. Lubricated for life at
normal operating conditions.



Informácie potrebné na objednanie: napr.: Produkt č. 626 710 00, Guľové prírubové ložisko UFL 000, 10 mm diera

Produkt č. UFL	Produkt č. SSUFL	No.	d mm	a mm	b mm	e mm	g mm	l mm	s mm	L _u mm	n _u mm	Zaťaženie ložiska ¹⁾				Hmot. UFL g	Hmot. SSUFL g
												UFL		SSUFL			
												dyn. C kN	stat.C ₀ kN	dyn. C kN	stat.C ₀ kN		
626 710 00	626 997 10	000	10	60	36	45	5,5	11,5	7	17,5	4	4,6	1,98	4,0	1,6	60	80
626 712 00	626 997 12	001	12	63	38	48	5,5	11,5	7	17,5	4	5,1	2,27	4,4	1,95	70	90
626 715 00	626 997 15	002	15	67	42	53	6,5	13	7	18,5	4,5	5,6	2,55	4,85	2,3	90	120
626 717 00	626 997 17	003	17	71	46	56	7	14	7	21,0 ²⁾	5	6,0	2,84	5,2	2,7	110	140
626 720 00	626 997 20	004	20	90	55	71	8	16	10	25,5 ²⁾	6	9,35	4,55	8,1	4,1	210	250
626 725 00	626 997 25	005	25	95	60	75	8	16	10	25,5	6	10,1	5,05	8,75	4,75	220	280

¹⁾ Maximálne radiálne zaťaženie ak je aksiálna sila = 0. Aksiálne zaťaženie je cca 20% radiálneho zaťaženia.

²⁾ For size SSUFL 003 the dimension is L_u 20,5mm and for size SSUFL 004 the dimension is L_u 24,5mm.

Montáž hriadeľa s excentrickým krúžkom

The eccentric ring has an eccentric recess, a radial bore for hook wrench with pin and a set screw. The inner ring of the bearing insert has an eccentric shoulder. For assembly, the eccentric ring and the inner bearing ring must be turned against each other to clamp the shaft. Finally the eccentric ring must be secured with the set screw.

