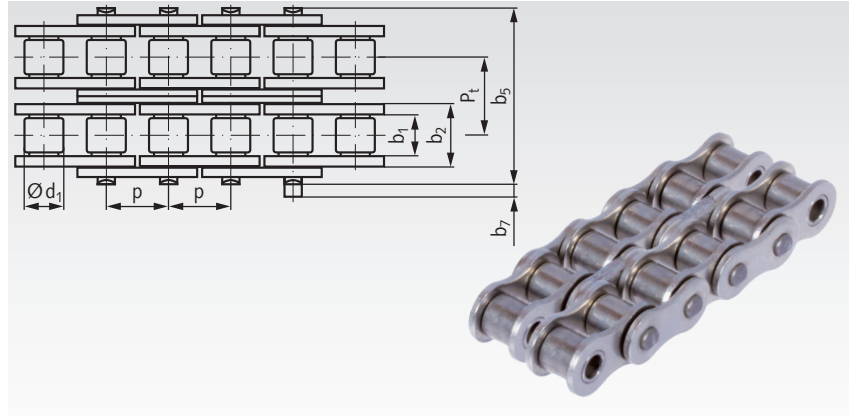


## Zweifach-Rollenketten nach DIN ISO 606 (ex DIN 8187), rostfrei

Werkstoff: Edelstahl 1.4301 (V2A).



Zweifach-Rollenketten mit guter chemischer Beständigkeit. Hauptabmessungen nach DIN ISO 606. Werkstoffbedingt liegen Leistung und Bruchkraft unter den Standard-Ketten. Die angegebene Bruchkraft sollte nur zu max. einem Sechstel genutzt werden. Vorgereckt. Nicht geschmiert. Die Ketten müssen je nach Einsatzgebiet geschmiert werden. Geschweißte Laschen (Größe 06 mit geraden Laschen). Lieferlängen mit ungerader Gliederzahl, beidseitig mit Innenglied endend. Verschlussglieder müssen separat bestellt werden.



Bestellangaben: z.B.: Artikel-Nr. 120 990 00, Zweif.-Rollenkette, rostfrei, 05 B-2

DIN ISO-Nr.	Artikel-Nr. Rostfrei	Teilung x innere Breite p x b <sub>1min</sub>		Innere Breite b <sub>2</sub> mm	Rollen- Ø d <sub>1</sub> mm	über Niet b <sub>5</sub> mm	Mitten- abstand P <sub>t</sub> mm	Über- stand b <sub>7</sub> <sup>2)</sup> mm	Bruchkraft min. N	Gewicht kg/m	
		mm	Zoll								
05 B-2	120 990 00	8,0	x 3,0	-	4,77	5,00	14,3	5,64	3,1	6200	0,36
06 B-2 <sup>1)</sup>	121 990 00 <sup>1)</sup>	9,525	x 5,72	3/8 x 7/32	8,53	6,35	23,8	10,24	3,3	11800	0,78
08 B-2	125 990 00	12,7	x 7,75	1/2 x 5/16	11,30	8,51	31,0	13,92	3,9	21000	1,36
10 B-2	126 990 00	15,875	x 9,65	5/8 x 3/8	13,28	10,16	36,2	16,59	4,1	29000	1,82
12 B-2	127 990 00	19,05	x 11,68	3/4 x 7/16	15,62	12,07	42,2	19,46	4,6	37000	2,38
16 B-2	128 990 00	25,4	x 17,02	1" x 17,02mm	25,45	15,88	68,0	31,88	5,4	70600	5,40

<sup>1)</sup> Mit geraden Laschen.

<sup>2)</sup> Maximal-Wert am Verschlussglied.

**Bitte beachten:** Verpackungseinheit 5 m. Falls Sonderlängen gewünscht werden, ist die Länge und die Gliederzahl (ungerade Zahl!) anzugeben. Verschlussglieder sind immer separat zu bestellen.

## Verschlussglieder für Zweifach-Rollenketten nach DIN ISO 606 (ex DIN 8187), rostfrei

Werkstoff: Edelstahl 1.4301 (V2A).

Bestellangaben: z.B.: Artikel-Nr. 120 990 03, Verschluss Nr. 11/E, 05 B-2 rostfrei



DIN ISO-Nr.	Artikel-Nr. Steckglied Nr. 11/E	Gewicht g	Artikel-Nr. gekr. Glied Nr. 12/L <sup>1)</sup>	Gewicht g	Artikel-Nr. gekr. Doppel. Nr. 15/C <sup>1)</sup>	Gewicht g	Artikel-Nr. Innenglied Nr. 4/B <sup>2)</sup>	Gewicht g
05 B-2	120 990 03	2	-	-	120 990 05	6	100 998 01	1,4
06 B-2	121 990 03	7	121 990 04	7	121 990 05	15	101 990 01	4
08 B-2	125 990 03	17	125 990 04	18	125 990 05	38	105 990 01	9
10 B-2	126 990 03	24	126 990 04	30	126 990 05	62	106 990 01	16
12 B-2	127 990 03	39	127 990 04	47	127 990 05	99	107 990 01	25
16 B-2	128 990 03 <sup>3)</sup>	122	128 990 04	137	128 990 05	183	108 990 01	79

<sup>1)</sup> Bei Kröpfgliedern reduziert sich die Belastbarkeit um 20%.

<sup>2)</sup> 2 Stück erforderlich.

<sup>3)</sup> Mit Splintverschluss.