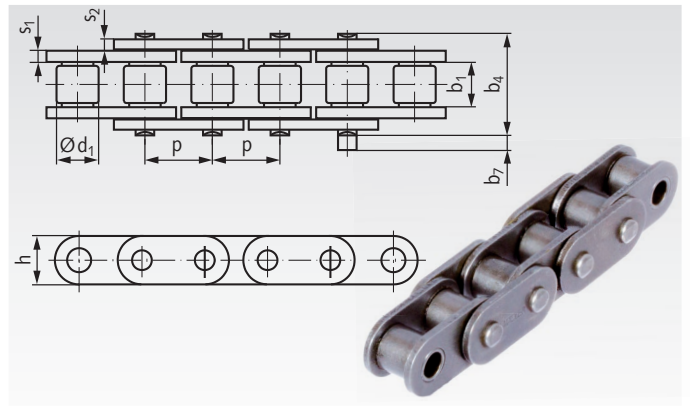


Einfach-Rollenketten ähnlich DIN ISO 606 (ex DIN 8187), mit geraden Laschen, rostfrei

Werkstoff: Edelstahl 1.4301 (V2A).



Einfach-Rollenketten mit guter chemischer Beständigkeit. Hauptabmessungen nach DIN ISO 606 (ex DIN 8187), jedoch mit geraden Laschen, einsetzbar als Förderkette oder als Antriebskette. Werkstoffbedingt liegen Leistung und Bruchkraft unter den Standardketten. Die angegebene Bruchkraft sollte nur zu max. einem Sechstel genutzt werden. Vorgereckt. Nicht geschmiert. Die Ketten müssen je nach Einsatzgebiet geschmiert werden. Lieferlängen mit ungerader Gliederzahl, beidseitig mit Innenglied endend. Verschlussglieder müssen separat bestellt werden.



Bestellangaben: z.B.:

Artikel-Nr. 101 990 00, Rollenkette 06 B-1, mit geraden Laschen, rostfrei oder
Artikel-Nr. 105 990 00GL, Rollenkette 08 B-1-GL, mit geraden Laschen, rostfrei

| DIN ISO-Nr. | Artikel-Nr. Rostfrei | Teilung x innere Breite p x b _{1min} | | Laschen- höhe h max. mm | Laschen- dicke s ₁ /s ₂ max. mm | Rollen- Ø d ₁ mm | Bolzen Ø mm | über Niet b ₄ mm | Über- stand b ₇ ¹⁾ mm | Bruchkraft min N | Gewicht kg/m | |
|-------------|-------------------------|--|---------|----------------------------------|--|--------------------------------------|-------------------|--------------------------------------|--|------------------------|-----------------|------|
| | | mm | Zoll | | | | | | | | | |
| 06 B-1 | 101 990 00 | 9,525 | x 5,72 | 3/8 x 7/32 | 8,26 | 1,405 | 6,35 | 3,28 | 13,5 | 3,3 | 6200 | 0,41 |
| 08 B-1-GL | 105 990 00GL | 12,7 | x 7,75 | 1/2 x 5/16 | 11,8 | 1,60 | 8,51 | 4,45 | 16,7 | 1,5 | 12000 | 0,80 |
| 10 B-1-GL | 106 990 00GL | 15,875 | x 9,65 | 5/8 x 3/8 | 14,7 | 1,70 | 10,16 | 5,08 | 19,5 | 2,4 | 14500 | 1,06 |
| 12 B-1-GL | 107 990 00GL | 19,05 | x 11,68 | 3/4 x 7/16 | 16,0 | 1,85 | 12,07 | 5,72 | 22,5 | 2,7 | 18500 | 1,32 |
| 16 B-1-GL | 108 990 00GL | 25,4 | x 17,02 | 1" x 17,02mm | 21,0 | 4,15/3,1 | 15,88 | 8,28 | 36,1 | 3,0 | 40000 | 3,08 |
| 20 B-1-GL | 109 990 00GL | 31,75 | x 19,56 | 1 1/4 x 3/4 | 26,4 | 4,50/3,5 | 19,05 | 10,19 | 43,2 | 3,7 | 63000 | 4,16 |

¹⁾ Maximal-Wert am Verschlussglied.

Bitte beachten: Verpackungseinheit 5 m.
Falls Sonderlängen gewünscht werden, ist die Länge und die Gliederzahl (ungerade Zahl!) anzugeben.
Verschlussglieder sind immer separat zu bestellen.

Verschlussglieder für Einfach-Rollenketten ähnlich DIN ISO 606, mit geraden Laschen, rostfrei

Werkstoff: Edelstahl 1.4301 (V2A).

Bestellangaben: z.B.: Artikel-Nr. 101 990 03, Verschluss Nr. 11/E, 04, rostfrei



Nr. 11/E: Steckglied mit Federverschluss



Nr. 12/L: gekröpftes Glied mit Splintverschluss



Nr. 4/B: Innenglied

| DIN ISO-Nr. | Artikel-Nr. Steckglied Nr. 11/E | Gewicht g | Artikel-Nr. gekröpft Nr. 12/L ¹⁾ | Gewicht g | Artikel-Nr. Innenglied Nr. 4/B | Gewicht g |
|-------------|---------------------------------------|--------------|---|--------------|--------------------------------------|--------------|
| | | | | | | |
| 08 B-1-GL | 105 990 03GL | 10 | 105 990 04 | 9 | 105 990 01GL | 10 |
| 10 B-1-GL | 106 990 03GL | 17 | 106 990 04 | 15 | 106 990 01GL | 18 |
| 12 B-1-GL | 107 990 03GL | 23 | 107 990 04 | 24 | 107 990 01GL | 28 |
| 16 B-1-GL | 108 990 03GL ²⁾ | 72 | 108 990 04 | 80 | 108 990 01GL | 83 |
| 20 B-1-GL | 109 990 03GL ²⁾ | 126 | 109 990 04 | 145 | 109 990 01GL | 141 |

¹⁾ Bei Kröpfgliedern reduzieren sich Leistung und Bruchkraft um 20%.

²⁾ Mit Splintverschluss.