

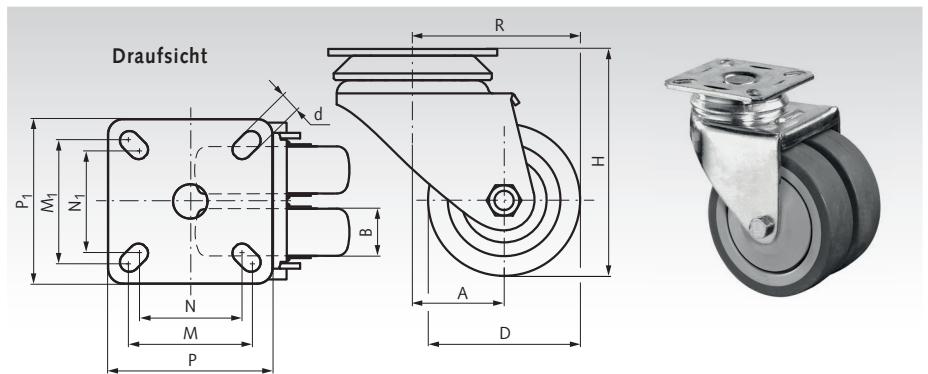
## Apparaterollen mit Lochplatte, Gummibandage TPE, Doppellenkrolle

### Lenkrollen

**Werkstoff:** Gabel: Stahlblech, verzinkt.  
Lauffläche: Thermoplastischer Gummi, grau.  
Radkörper: Kunststoff, verschraubt.  
Radlagerung: Kugellager.  
Schwenklagerung: Zweifacher Kugelkranz.  
Für den Innenbereich. Geräuscharmer Lauf bei geringem Roll- und Schwenkwiderstand. Spurlos. Der Laufbelag ist leicht ölhaltig und kann bei empfindlichem Untergrund zu Kontaktverfärbungen führen.

**Temperaturbereich:** -20°C bis +60°C.

**Bestellangaben:** z.B.: Art.-Nr. 777 180 50,  
Doppellenkrolle, TPE, D 50 mm



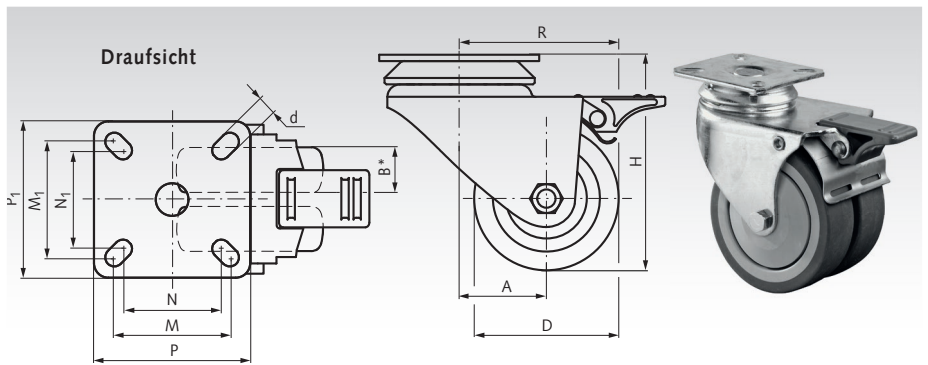
Artikel-Nr.	D mm	B mm	H mm	A mm	R mm	d mm	P mm	P <sub>1</sub> mm	M mm	M <sub>1</sub> mm	N mm	N <sub>1</sub> mm	Tragkraft kg	Gewicht kg
777 180 50	50	18	75	36	61	6,2	60	60	46	46	38	38	60	0,34
777 180 75	75	24	102	33	70,5	8,3	77	67	62	52	50	42	80	0,56

### Lenkrollen mit Feststeller

**Werkstoff:** Gabel: Stahlblech, verzinkt.  
Lauffläche: Thermoplastischer Gummi, grau.  
Radkörper: Kunststoff, verschraubt.  
Radlagerung: Kugellager.  
Schwenklagerung: Zweifacher Kugelkranz.  
Für den Innenbereich. Geräuscharmer Lauf bei geringem Roll- und Schwenkwiderstand. Spurlos. Der Laufbelag ist leicht ölhaltig und kann bei empfindlichem Untergrund zu Kontaktverfärbungen führen.

**Temperaturbereich:** -20°C bis +60°C.

**Bestellangaben:** z.B.: Art.-Nr. 777 190 50,  
Doppellenkrolle mit Feststeller, TPE, D 50 mm



Artikel-Nr.	D mm	B mm	H mm	A mm	R mm	d mm	P mm	P <sub>1</sub> mm	M mm	M <sub>1</sub> mm	N mm	N <sub>1</sub> mm	Tragkraft kg	Gewicht kg
777 190 50	50	18	75	36	61	6,2	60	60	46	46	38	38	60	0,40
777 190 75	75	24	102	33	70,5	8,3	77	67	62	52	50	42	80	0,66

\* Radbreite