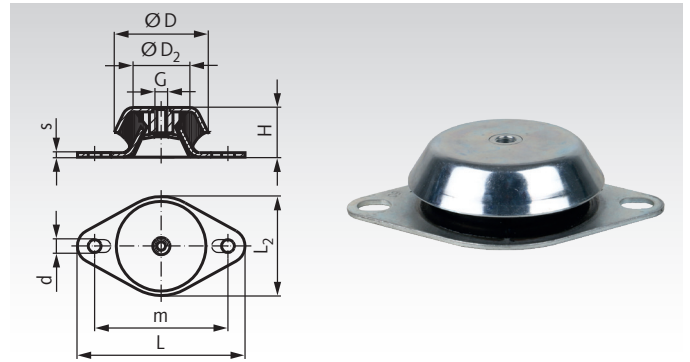


Maschinenfüße mit Abreißsicherung, mit ovalem Flansch

Werkstoff:

Elastomer: Naturkautschuk 62° +/-5° Shore A.
Metallteile: Stahl Güte 5.6, verzinkt.

Maschinenfüße mit Abreißsicherung sind universell verwendbare Elemente für die elastische Lagerung von Maschinen jeglicher Art. Speziell für Einsatzfälle, bei denen mit Zugkräften zu rechnen ist, bieten sich die abreißgesicherten Maschinenfüße als ideale Federelemente an.



Bestellangaben: z.B.: Art.-Nr. 685 940 00, Maschinenfuß mit Abreißsicherung, 48mm

| Artikel-Nr. | D mm | D ₂ mm | d mm | G mm | H mm | L mm | L ₂ mm | m mm | s mm | CD _{mittel} ¹⁾ N/mm | F _{zul.} ²⁾ N | Einfederung mm | Gewicht kg |
|-------------|---------|----------------------|----------|---------|---------|---------|----------------------|-----------|---------|--|--------------------------------------|-------------------|---------------|
| 685 940 00 | 48 | 38 | 6,2 | M8 | 23 | 81 | 50 | 68 | 1,5 | 1250 | 1250 | 1,0 | 0,10 |
| 685 945 00 | 60 | 46 | 8,3 x 16 | M10 | 31 | 106 | 60 | 75 - 90 | 3 | 2500 | 3750 | 1,5 | 0,23 |
| 685 950 00 | 77 | 59 | 9 | M10 | 30 | 128 | 77 | 110 | 2 | 2500 | 5000 | 2,0 | 0,52 |
| 685 952 00 | 82 | 64 | 11 | M10 | 35 | 128 | 82 | 110 | 3 | 3500 | 7000 | 2,0 | 0,41 |
| 685 955 00 | 92 | 73,5 | 10,5 | M12 | 45 | 138 | 95 | 110 | 3 | 3300 | 8250 | 2,5 | 0,62 |
| 685 960 00 | 106 | 81 | 14 x 18 | M12 | 38 | 172 | 108 | 138 - 146 | 3 | 4100 | 10250 | 2,5 | 0,66 |
| 685 965 00 | 108 | 83 | 16,5 | M16 | 50 | 190 | 112 | 160 | 5 | 3200 | 9600 | 3,0 | 1,26 |
| 685 970 00 | 121 | 92 | 13,5 | M16 | 42 | 188 | 122 | 158 | 3 | 3400 | 10200 | 3,0 | 0,98 |
| 685 975 00 | 144 | 120 | 14 x 18 | M16 | 48 | 216 | 144 | 186 | 4 | 3600 | 13650 | 3,8 | 1,62 |

¹⁾ Mittlere Federrate.

²⁾ Zul. stat. max. Dauerbelastung. Bei Zugbelastung keine Federung / Dämpfung.

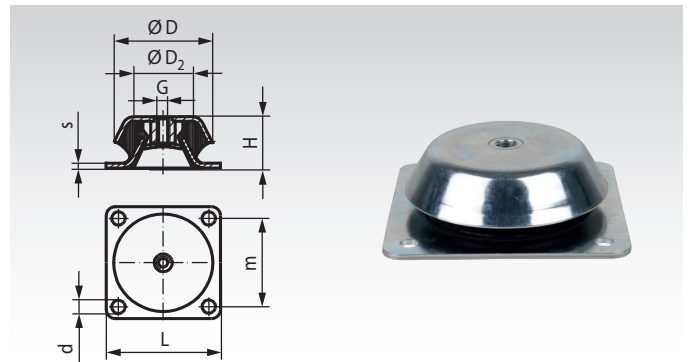
Die angegebenen Werte sind Richtwerte für die statische Belastung bei einer Gummi­härte von 62° Shore A (mittel), +/- 20%.

Maschinenfüße mit Abreißsicherung, mit quadratischem Flansch

Werkstoff:

Elastomer: Naturkautschuk 62° +/-5° Shore A.
Metallteile: Stahl Güte 5.6, verzinkt.

Maschinenfüße mit Abreißsicherung sind universell verwendbare Elemente für die elastische Lagerung von Maschinen jeglicher Art. Speziell für Einsatzfälle, bei denen mit Zugkräften zu rechnen ist, bieten sich die abreißgesicherten Maschinenfüße als ideale Federelemente an.



Bestellangaben: z.B.: Art.-Nr. 685 980 00, Maschinenfuß mit Abreißsicherung, 101mm

| Artikel-Nr. | D mm | D ₂ mm | d mm | G mm | H mm | L mm | m mm | s mm | CD _{mittel} ¹⁾ N/mm | F _{zul.} ²⁾ N | Einfederung mm | Gewicht kg |
|-------------|---------|----------------------|---------|---------|---------|---------|---------|---------|--|--------------------------------------|-------------------|---------------|
| 685 980 00 | 101 | 60 | 9 | M12 | 40 | 108 | 88 | 3 | 2000 | 5000 | 2,5 | 0,67 |
| 685 985 00 | 150 | 110 | 12,5 | M16 | 51,5 | 168 | 132 | 4 | 5200 | 13000 | 2,5 | 2,04 |
| 685 990 00 | 177 | 125 | 13 | M20 | 63 | 184 | 150 | 4,5 | 4800 | 16800 | 3,5 | 3,10 |
| 685 995 00 | 192 | 150 | 13 | M20 | 70 | 200 | 165 | 6 | 5200 | 18200 | 3,5 | 4,45 |

¹⁾ Mittlere Federrate.

²⁾ Zul. stat. max. Dauerbelastung. Bei Zugbelastung keine Federung / Dämpfung.

Die angegebenen Werte sind Richtwerte für die statische Belastung bei einer Gummi­härte von 62° Shore A (mittel), +/- 20%.