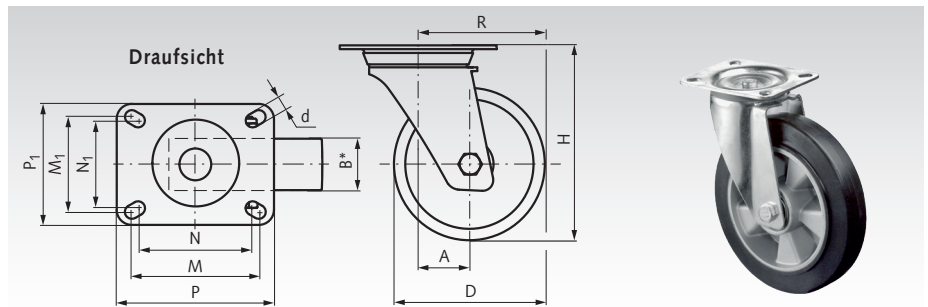


Transportrollen mit Lochplatte, Elastik-Vollgummirad schwarz

Lenkrollen

Werkstoff: Gabel: Stahlblech, verzinkt.
Lauffläche: Elastikgummi, schwarz.
Radkörper: Aluminium, verschraubt.
Radlagerung: Kugellager.
Schwenklagerung: Zweifacher Kugelkranz.
Für den Innen- und Außenbereich.
Ausgezeichneter Fahr- und Bedienungs-
komfort. Bodenschonend und abriebfest.
Temperaturbereich: -20°C bis +80°C.

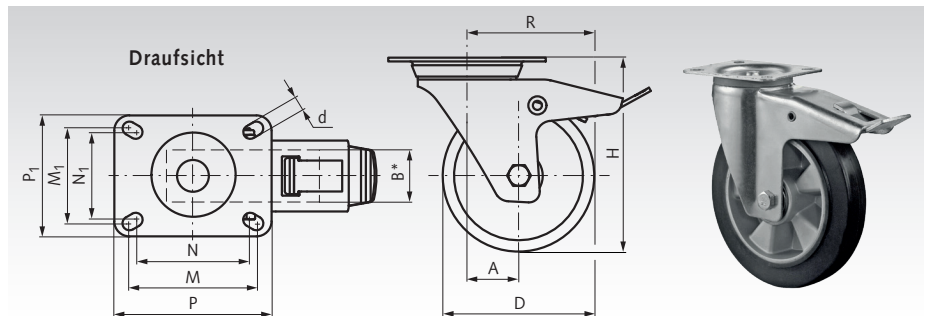


Bestellangaben: z.B.: Art.-Nr. 777 511 00,
Lenkrolle, Vollgummi schwarz, D 100 mm

| Artikel-Nr. | D mm | B mm | H mm | A mm | R mm | d mm | P mm | P ₁ mm | M mm | M ₁ mm | N mm | N ₁ mm | Tragkraft kg | Gewicht kg |
|-------------|---------|---------|---------|---------|---------|---------|---------|----------------------|---------|----------------------|---------|----------------------|-----------------|---------------|
| 777 511 00 | 100 | 40 | 128 | 34 | 84 | 9 | 104 | 80 | 84 | 64 | 76 | 56 | 150 | 0,95 |
| 777 511 25 | 125 | 40 | 157 | 36 | 98,5 | 9** | 105 | 85 | 80 | 60 | - | - | 200 | 1,50 |
| 777 511 60 | 160 | 50 | 195 | 48 | 128 | 12 | 135 | 110 | 105 | 80 | 100 | 75 | 300 | 2,60 |
| 777 512 00 | 200 | 50 | 235 | 57 | 157 | 12 | 135 | 110 | 105 | 80 | 100 | 75 | 350 | 2,64 |

Lenkrollen mit Feststeller

Werkstoff: Gabel: Stahlblech, verzinkt.
Lauffläche: Elastikgummi, schwarz.
Radkörper: Aluminium, verschraubt.
Radlagerung: Kugellager.
Schwenklagerung: Zweifacher Kugelkranz.
Für den Innen- und Außenbereich.
Ausgezeichneter Fahr- und Bedienungs-
komfort. Bodenschonend und abriebfest.
Temperaturbereich: -20°C bis +80°C.

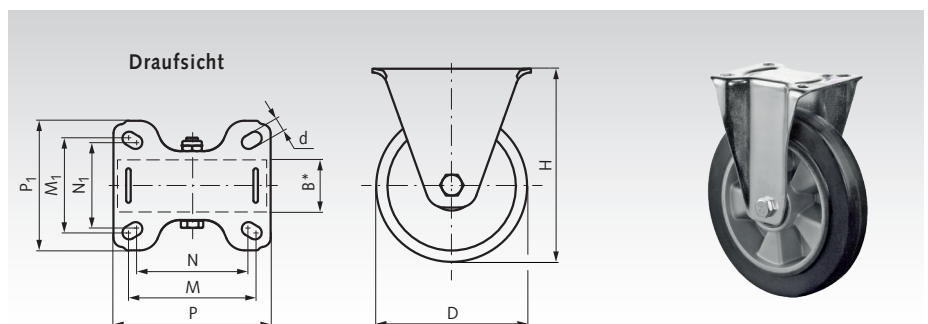


Bestellangaben: z.B.: Art.-Nr. 777 521 00,
Lenkrolle mit Feststeller, Vollgummi schwarz, D 100 mm

| Artikel-Nr. | D mm | B mm | H mm | A mm | R mm | d mm | P mm | P ₁ mm | M mm | M ₁ mm | N mm | N ₁ mm | Tragkraft kg | Gewicht kg |
|-------------|---------|---------|---------|---------|---------|---------|---------|----------------------|---------|----------------------|---------|----------------------|-----------------|---------------|
| 777 521 00 | 100 | 40 | 128 | 34 | 84 | 9 | 104 | 80 | 84 | 64 | 76 | 56 | 150 | 1,22 |
| 777 521 25 | 125 | 40 | 157 | 36 | 98,5 | 9** | 105 | 85 | 80 | 60 | - | - | 200 | 1,85 |
| 777 521 60 | 160 | 50 | 195 | 48 | 128 | 12 | 135 | 110 | 105 | 80 | 100 | 75 | 300 | 2,95 |
| 777 522 00 | 200 | 50 | 235 | 57 | 157 | 12 | 135 | 110 | 105 | 80 | 100 | 75 | 350 | 3,55 |

Bockrollen

Werkstoff: Gabel: Stahlblech, verzinkt.
Lauffläche: Elastikgummi, schwarz.
Radkörper: Aluminium, verschraubt.
Radlagerung: Kugellager.
Für den Innen- und Außenbereich.
Ausgezeichneter Fahr- und Bedienungs-
komfort. Bodenschonend und abriebfest.
Temperaturbereich: -20°C bis +80°C.



Bestellangaben: z.B.: Art.-Nr. 777 531 00,
Bockrolle, Vollgummi schwarz, D 100 mm

| Artikel-Nr. | D mm | B mm | H mm | d mm | P mm | P ₁ mm | M mm | M ₁ mm | N mm | N ₁ mm | Tragkraft kg | Gewicht kg |
|-------------|---------|---------|---------|---------|---------|----------------------|---------|----------------------|---------|----------------------|-----------------|---------------|
| 777 531 00 | 100 | 40 | 128 | 9 | 105 | 86 | 84 | 64 | 76 | 56 | 150 | 0,80 |
| 777 531 25 | 125 | 40 | 157 | 9** | 105 | 85 | 80 | 60 | - | - | 200 | 1,25 |
| 777 531 60 | 160 | 50 | 195 | 12 | 135 | 110 | 105 | 80 | 100 | 75 | 300 | 2,15 |
| 777 532 00 | 200 | 50 | 235 | 12 | 135 | 110 | 105 | 80 | 100 | 75 | 350 | 2,80 |

* Radbreite ** Kein Langloch, Bohrung mit Ø d.